



SAC4500T

SANY ALL TERRAIN CRANE
450 TONS LIFTING CAPACITY

三一汽车起重机



www.sanygroup.com

QUALITY CHANGES THE WORLD





SANY CRANE

MASTERPIECE OF INGENUITY 匠心杰作 智造未来
INTELLIGENCE MANUFACTURING THE FUTURE



SAC4500T

SANY ALL TERRAIN CRANE
450 TONS LIFTING CAPACITY

整车亮点

起重性能强

- 全伸臂长 84m, 重型固定副臂 42m, 重型塔式副臂 84m;
- 配置 Y 型超起装置, 长臂段起重性能增加一倍以上;
- 采用全新配重变位技术, 大幅提升整机稳定性;
- 配置专用风电副臂, 全面覆盖 1.5MW 风机整机检修及 2.0MW 风机部件检修。

行驶性能卓越

- 创新六桥底盘, 全轮转向、四桥驱动, 多种转向及驱动模式, 行驶适应能力超强;
- 全新智能多模式油气悬挂系统, 车体姿态实时监控、主动提升和变阻尼自适应等功能, 驾乘更舒适, 行驶更稳定;
- 强劲动力及传动系统, 配备液力变矩、缓速制动, 极大提高行驶安全性和平顺性。

高效可靠

- 多泵、多回路液压系统, 电比例及多级压力控制, 实现速度分档和微动性优化, 性能更卓越;
- 全新定长张紧控制技术, 一键自动张紧及收/展超起, 作业效率提升 20%, 中长臂段起重性能提升 5%~10%。
- 超起自拆装技术, 拆装效率提升 20%
- 配重变位技术, 配重后移 715mm

安全可靠

- 多功能无线遥控系统, 使起重机作业更加方便。安全保护程序及故障判断系统, 让操作安全可靠;
- 配备防倾翻预警系统, 通过声光提示提前预警, 保证车辆的作业安全;
- 采用高精度、高稳定性、高智能化的力矩限制器系统, 全方位保护吊载作业;
- 配置丰富的传感器件, 及时反馈数据信息, 实时监控, 随时掌握整车工作状态。



GCP 系统

- 国内首创的设备远程监控管理系统, 具备强大的设备运行工况、作业参数采集功能, 可实施远程故障诊断、管理;
- 客户足不出户可掌握设备的运行情况、查询和订购配件。

全伸臂长

84m

最大爬坡度

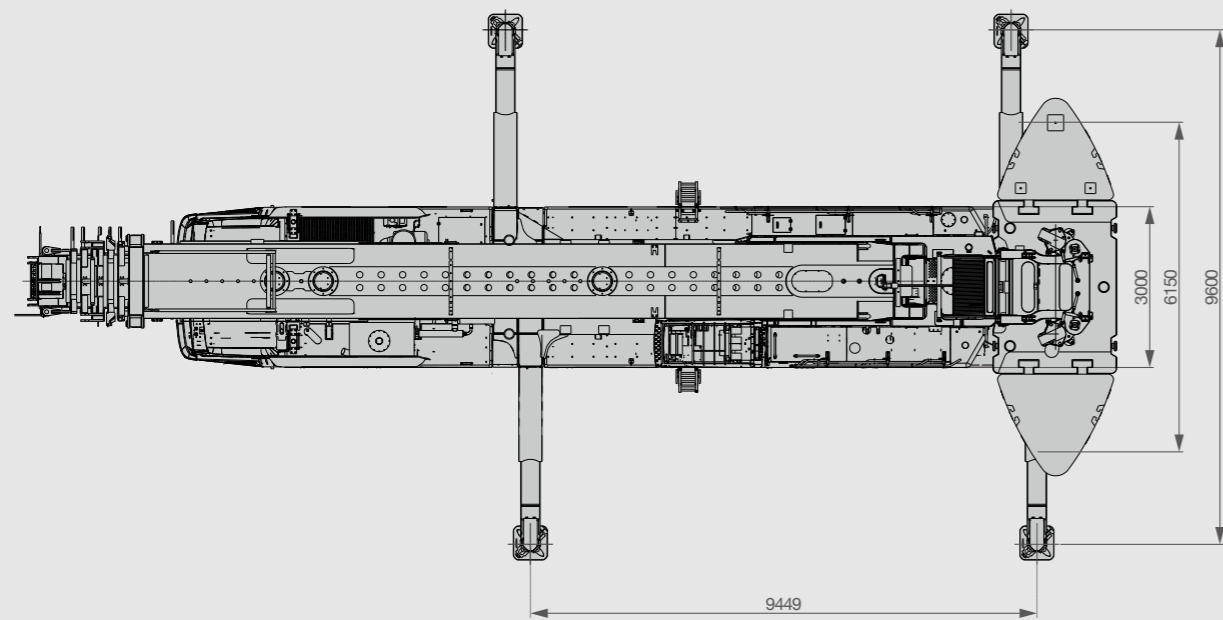
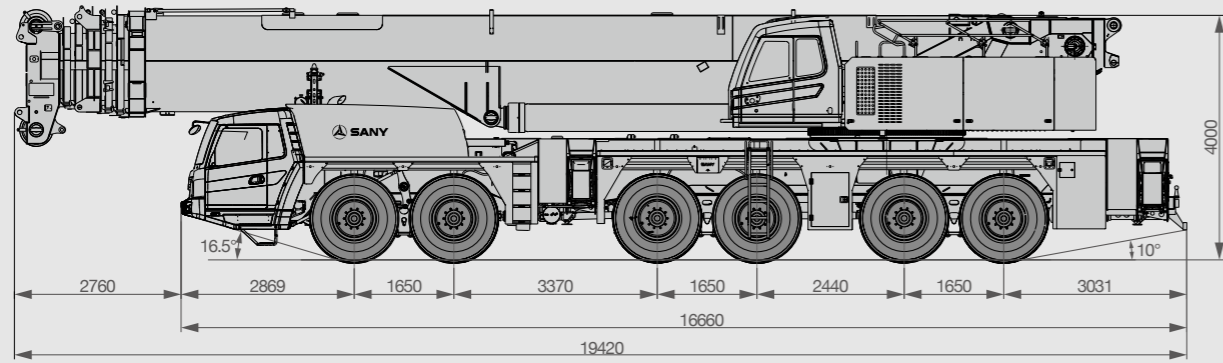
40%

配重变位

715mm








整车尺寸







主要技术参数

类型	项目	单位	参数	
额定起重量	最大起重量	t	450	
	整机全长	mm	19420	
	整机全宽	mm	3000	
	整机全高	mm	4000	
尺寸参数	轴间距	第一、二轴距	mm	1650
		第二、三轴距	mm	3370
		第三、四轴距	mm	1650
		第四、五轴距	mm	2440
		第五、六轴距	mm	1650
		重量参数	整机行驶重量 (注: 行驶时需拆除支腿及部分主臂达到公告要求状态)	kg
动力参数	额定功率 (下车)	kW/rpm	485/1800	
	额定扭矩 (下车)	N.m/rpm	3200/1300	
	额定功率 (上车)	kW/rpm	205/2200	
	额定扭矩 (上车)	N.m/rpm	1100/1400	
行驶参数	最高行驶速度	km/h	70	
	转弯半径	m	12	
	车轮模式	-	12 × 8	
	最小离地间隙	mm	300	
	接近角	°	16	
	离去角	°	10	
	最大爬坡度	%	40	
	使用温度区间	°C	-20~+40	
主要性能参数	最小额定幅度	m	3	
	全配重重量	t	142	
	臂节数	-	7	
	臂形状	-	U形臂	
	臂长	基本臂	m	16.1
		全伸主臂	m	84
		最长主臂 + 最长固定副臂	m	126
	支腿跨距	m	9.6x9.4	
	副臂安装角度	°	0/20/40	
	工作速度参数	主卷扬单绳最大提升速度 (空载)	m/min	130
主臂全伸缩臂时间 (自动伸缩)		s	800/800	
起重臂全起 / 落幅时间		s	95/95	
回转速度		r/min	1.3	
空调	上车空调	-	制热、制冷	
	下车空调	-	制热、制冷	

整机介绍







 驾驶室
<ul style="list-style-type: none"> 驾驶室为三一自主开发新型钢结构,减震性和封闭性优良,两侧外开式车门,配备气动悬置的驾驶座与副驾座、可调整式的转向盘、大视野后视镜、配有头枕的舒适驾驶椅、防雾扇、冷暖空调,立体收音机等装配,控制仪器和仪表齐全,更加舒适、安全、人性化。
 车架
<ul style="list-style-type: none"> 三一自行开发并专业化制造,结构优化,重量轻,防扭转箱型结构,细晶粒高强度钢板焊接制作 ;支腿收缩在特制固定箱中,支腿箱位于 2 桥和 3 桥之间以及车架尾部 ;并且配备前后牵引挂钩。
 底盘发动机
<ul style="list-style-type: none"> 型式 :潍柴发动机、电控、直列六缸、水冷却、增压中冷、电喷、柴油发动机 ; 额定功率 :485kW/1800rpm ; 最大扭矩 :3200Nm/ 1300rpm ; 环保性 :排放符合国Ⅵ标准 ; 燃料箱容量 :600L。
 变速箱
<ul style="list-style-type: none"> ZF12 档变速箱,12 档,速比范围大,即可满足低速场地爬坡行驶又可满足高速行驶。
 车桥
<ul style="list-style-type: none"> 德国 Kessler 原装进口,盘式制动,全桥转向,一、三、五、六桥为驱动桥,其中六桥带脱开装置,正常公路行驶三桥驱动,复杂路面四桥驱动。一、二桥采用杆系反馈的液压助力转向系统,三至六桥采用电液控制转向,可进行速度控制的辅助及可选择的特殊转向模式,转向轻便,操控灵活。
 驱动 / 转向
<ul style="list-style-type: none"> 12×8×12。
 悬挂系统
<ul style="list-style-type: none"> 车桥悬架装置均为高度可调带液压闭锁的油气悬架装置,,能实现悬挂、刚性锁定、自动调平、整车升降、单点升降五种模式。通过性好,能适用各种恶劣工况和路面,保证车辆行驶的平顺性和侧向稳定性,驾驶舒适。
 轮胎
<ul style="list-style-type: none"> 12 个 445 轮胎—16.00R25 (445/95 R25)。

 制动系统
<ul style="list-style-type: none"> 双回路、气制动、配备盘式制动器 ; 行车制动器 :所有轮子均用空气伺服制动器,双回路制动系统,所有车轮均装有盘式制动器 ; 驻车制动器 :由蓄压器驱动作用在第二至第六桥上 ; 辅助制动器 :发动机上带有发动机制动及排气制动器、变速箱液力缓速制动。
 转向系统
<ul style="list-style-type: none"> 伺服动力转向器,双回路系统液压转向装置,带有应急转向泵。转向策略根据速度调节,从 30km/h 开始 3、4 桥不转向,从 60km/h 开始 5、6 桥不转向 ; 可分为六种转向模式 :1)公路行驶模式 (默认模式) ;2)全转向模式 ;3)蟹形模式 ;4)无偏摆转向模式 ;5)独立后桥转向模式 ;6)后桥锁定转向模式。
 支腿
<ul style="list-style-type: none"> 活动支腿采用双 H 型两级伸缩支腿,支腿伸缩液压系统采用电比例控制技术,并配置有无线遥控,支腿控制面板可显示所承受的载荷,并具有自动调平等功能,控制精度高,操作简便。
 吊钩及倍率






序号	吊重能力 (t)	滑轮数	穿绳数	重量 (kg)	备注
1(选配)	200	9	19	3242	可选配重
2	160	7	15	2886	可选配重
3	80	3	7	1982	可选配重
4	12.5	0	1	676	球钩
5(选配)	32	1	3	1324	可选配重

> 底盘部分

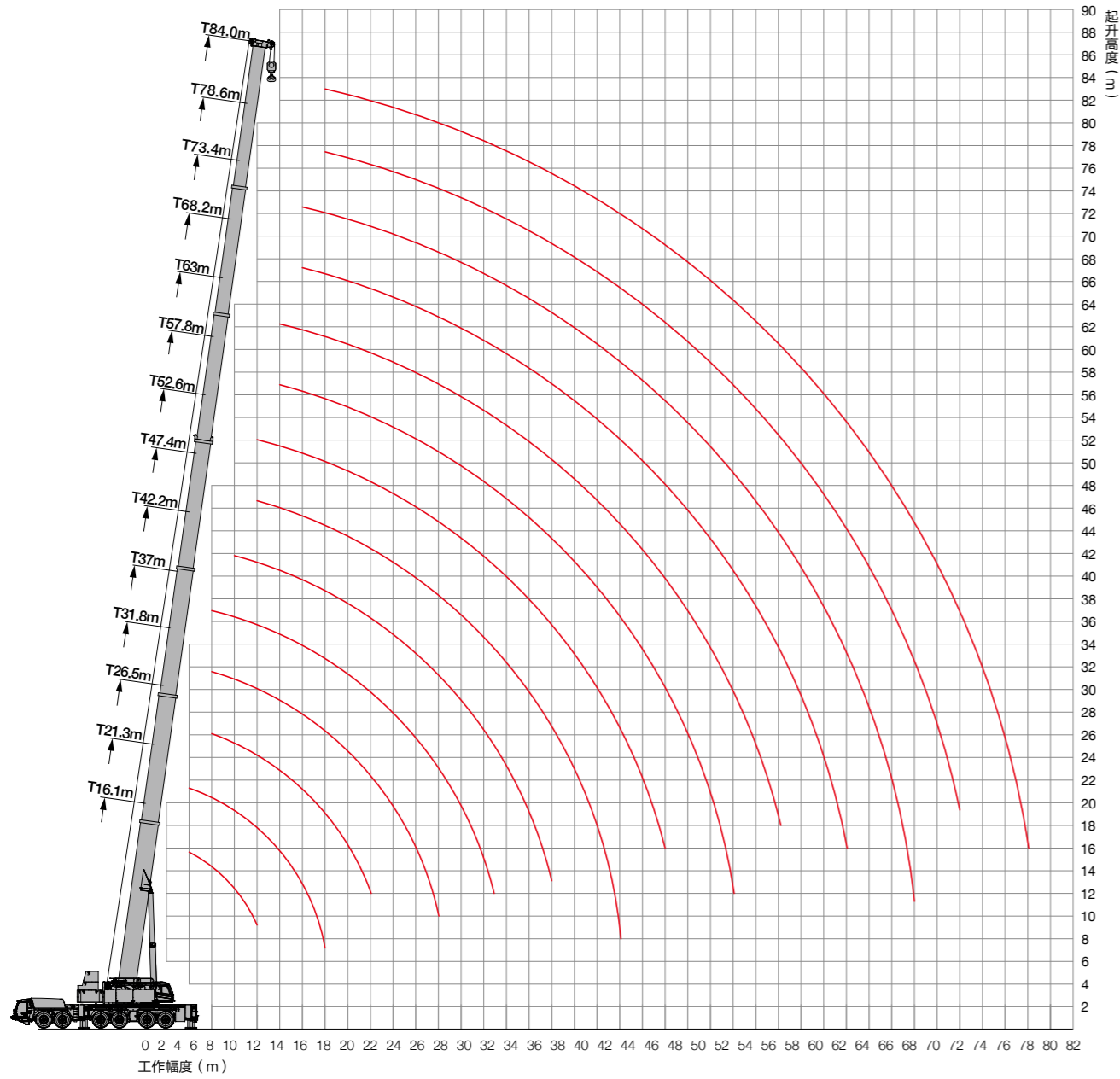
整机介绍

 操纵室
<ul style="list-style-type: none"> 采用冲压成型的全焊接结构,装有安全玻璃,车窗装有遮阳帘,外开式车门,操纵杆安装在操纵箱上,符合人机工程原理 ;防腐玻璃钢强化复合结构、全覆盖软化内饰、全景式天窗、操作手座椅靠背可倾斜定位等人性化设计,操作舒适、轻松 ;触摸式显示屏,视角可调节、多画面、多角度监控保证作业安全,满足一键式操作 ;主、塔臂及超起卷扬配备监视器,重点区域集中监视 ;主控台与操作显示系统有机结合,人机交互方便快捷 ;操纵室可向上倾斜 20°,满足高处的作业观察需要 ;配备冷暖空调。
 上车发动机
<ul style="list-style-type: none"> 型式 :型号奔驰 OM906LA.E3A/1 ,电控、直列六缸、水冷却、增压中冷、柴油发动机 ; 功率 :205kw/2200r/min ; 最大扭矩 :1200Nm/1200-1600rpm ; 燃料箱有效容积 :300L。
 吊臂系统
<ul style="list-style-type: none"> 主起重臂 :由 1 节基本臂和 6 节伸缩臂组成,采用细晶粒高强度钢板折弯、焊接制成,采用椭圆形截面,抗屈曲性能好 ;采用单缸自动插销式系统,一个双作用油缸可以控制所有吊臂的伸缩,达到多种臂长组合 ;基本臂长 16.1m,全伸臂长 84m ; 副起重臂 :有固定副臂和塔式副臂两种 ;固定副臂和塔式副臂共用转接头、副臂臂头、6m 及 12m 大 (小) 截面标准节,可以实现 6m ~ 42m 的臂长组合,可以根据工况的实际需要而变化角度,提高了工作效率 ;重型塔式副臂可以实现 12m ~ 84m 的臂长组合,大大提升起重能力和作业高度 ; 超起装置 :布置于基本臂头部左右两侧,左右独立,无需辅助吊装可实现自拆装 ;超起装置使得起重臂的受力状态得到很大改善,避免旁弯,减小起重臂的下挠变形,起重臂在长臂状态下挠度可减小 20%-30%,起重性能提升 200% 以上。
 回转系统
<ul style="list-style-type: none"> 由技术成熟、并在汽车起重机上广泛使用的定量马达和回转减速机组成,同时与回转支承采用外啮合形式,以实现 360°全回转,无级调速 ;回转液压系统采用闭式系统,即能够避免开式系统的节流损失,又使系统具有较高的效率 ;电比例制动踏板,可实现紧急制动。
 转台结构
<ul style="list-style-type: none"> 三一自主设计,结构更优化,由细晶粒高强度钢制成。
 配重
<ul style="list-style-type: none"> 组合式可变平衡重。0t、14.5t、29t、43.5t、58t、82t、102t、122t、142t 共 9 种组合方式,可满足不同工况的需求,最大限度发挥结构件性能,可遥控拆卸及安装,微动性好。

> 上车部分

 液压系统
<ul style="list-style-type: none"> 开闭式相结合的上车液压系统,具有负载感知特性、重载低速、轻载高速、动作效率高的特点。其中变幅伸缩系统采用电控比例泵与自制主阀组成的开式系统,具有压力一键标定以及自我修正功能,不同动作采用不同的压力等级,配合电比例泵排量,从而实现节能、安全的变幅和伸缩动作 ;起升卷扬系统采用闭式系统,不仅起落钩动作响应敏捷,还作业效率高,调速范围宽 ;回转采用闭式系统,系统启停平稳无延时,动作柔顺且微控性好 ;除可实现上车回转、吊臂变幅、伸缩、主卷扬起落功能外,还可实现平衡重升降、操纵室旋转、转台锁止等的功能。 开、闭式泵、柱塞马达及平衡阀等关键元件均采用国际一线品牌,元件品质高,可靠性高 ;开、闭式电比例泵,实时调节排量,实现高精度流量控制,最大化减少能量浪费 ;自主研发的双泵合 / 分流主阀,实现系统压力与流量无极调节以及互不干扰的双回路控制,单动作双泵合流效率高,组合动作双泵分流操控及平顺性好。采用自重与加压落幅补偿液压系统,落幅微动性、平稳性好。主臂伸缩采用单缸插销式快速伸缩系统。
 起升系统
<ul style="list-style-type: none"> 主起升机构 :液压马达驱动的行星齿轮减速机和专用绳槽卷扬鼓,内置制动器 ; 钢丝绳锁具 :采用高品质钢丝绳锁,钢丝绳端浇铸,直接安装于锁套内,提高了起重倍率的更换速度,方便快捷 ; 钢丝绳规格 :φ24-2160,阻旋转钢丝绳 ; 最大单绳速 :约 130m/min。
 变幅系统
<ul style="list-style-type: none"> 双变幅系统,液压系统采用双泵合流开式液压回路,采用电比例控制、动力落幅和自重落幅相结合,可实现大角度快速落幅,小角度稳定慢速落幅。
 控制系统
<ul style="list-style-type: none"> 由 24V 直流电源供电,采用 PLC 集成式可编程控制器, CAN-BUS 总线的控制网络,与常规电气相结合,完成系统的逻辑控制与电比例控制功能 ; 具有系统实时监测和故障自动诊断功能 ; 起升、回转、变幅由两个可自动复位多方向电比例手柄控制 ;伸缩由脚踏式伸缩踏板操纵 ;平衡重升降、操纵室变位、转台锁止均在操控面板按键控制 ; 显示器由 CAN 总线与控制器联接,主要功能 :电比例控制参数的数字化调整和显示,电比例系统的故障代码显示,液压系统实时检测数据的显示。
 安全装置
<ul style="list-style-type: none"> 采用分析力学方法,建立了基于吊重力学模型的力矩限制器计算系统,通过在线空载标定,吊重精度达到 ±3%。 ; 液压系统配置液压平衡阀、溢流阀、双向液压锁等元件,实现液压系统稳定可靠 ; 主、塔臂卷扬配置三圈保护器,防止钢丝绳过放 ; 主、副臂臂端配置高度限位器,防止钢丝绳过卷 ; 臂端装有风速仪,检测高空风速是否超过可作业允许范围 ; 超起收放绳拉力保护程序,塔(副)臂安装、吊载保护程序等。

主臂起升高度曲线



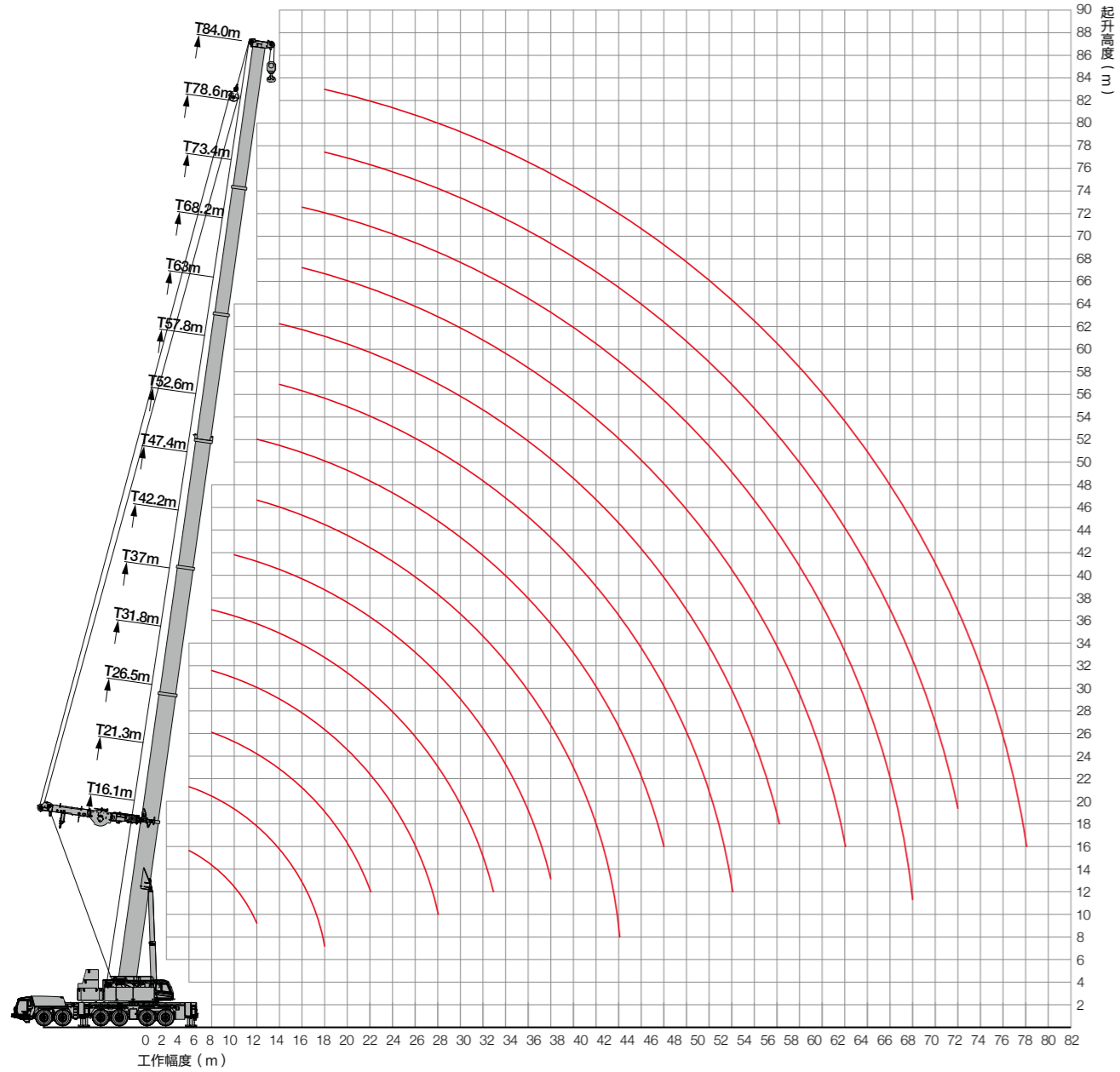
主臂性能表

单位: t



幅度 (m)	16.1	21.3	26.5	31.8	37	42.2	47.4	52.6	57.8	63	68.2	73.4	78.6	84	幅度 (m)
3															3
3.5															3.5
4	201.5	196.2													4
4.5	201.5	196.2	191.0												4.5
5	201.5	191.1	190.5	180.9											5
6	195.0	191.0	185.1	174.6	162.7										6
7	175.0	173.0	173.0	164.2	155.0	123.0									7
8	157.6	156.0	154.0	149.9	147.4	116.3	103.3								8
9	136.9	135.0	134.0	135.6	135.0	109.6	98.1	67.0							9
10	125.0	122.0	122.0	124.6	122.0	104.2	92.9	64.3	57.0						10
12	105.1	104.0	106.3	105.5	108.5	94.3	83.6	59.2	52.4	43.8	38.6				12
14		90.0	90.4	91.7	94.6	85.7	74.7	55.1	48.6	41.0	36.2	31.2			14
16		78.0	79.8	79.8	82.4	78.8	67.2	51.1	45.3	38.4	33.7	29.6	25.2	20.0	16
18		70.5	71.6	69.5	72.3	71.7	61.2	47.8	42.0	36.0	31.4	28.0	24.2	19.2	18
20			64.8	60.4	63.8	64.1	55.3	44.9	39.2	33.6	29.3	26.4	23.2	18.4	20
22				57.6	53.0	56.5	57.5	50.7	42.2	36.8	31.5	27.2	24.8	22.1	22
24					47.0	52.4	51.8	46.8	39.7	34.4	29.7	25.2	23.3	20.9	24
26					42.9	47.5	46.7	42.9	37.7	32.1	28.0	23.6	21.8	19.7	26
28					39.9	43.1	42.3	39.1	35.7	30.4	26.2	21.9	20.6	18.6	28
30						39.4	38.5	36.4	33.7	28.8	24.8	20.3	19.6	17.5	30
32							36.1	35.2	33.8	31.8	27.1	23.6	18.9	18.6	32
34								32.3	31.1	30.1	25.5	22.3	17.7	17.6	34
36								29.7	28.5	28.4	24.0	21.1	16.7	16.8	36
38									27.5	26.2	26.7	22.8	19.9	15.8	38
40										24.8	25.1	21.6	18.8	14.9	40
42											23.7	23.6	20.6	18.0	42
44												22.0	19.2	17.0	44
46													19.6	17.8	46
48														17.0	48
50															50
52														16.2	52
54															54
56														15.4	56
58															58
60														13.2	60
62															62
64														13.2	64
66															66
68														12.2	68
70															70
72														11.7	72
74															74
76														7.6	76
78															78
80														5.4	80
82															82

主臂带超起起升高度曲线



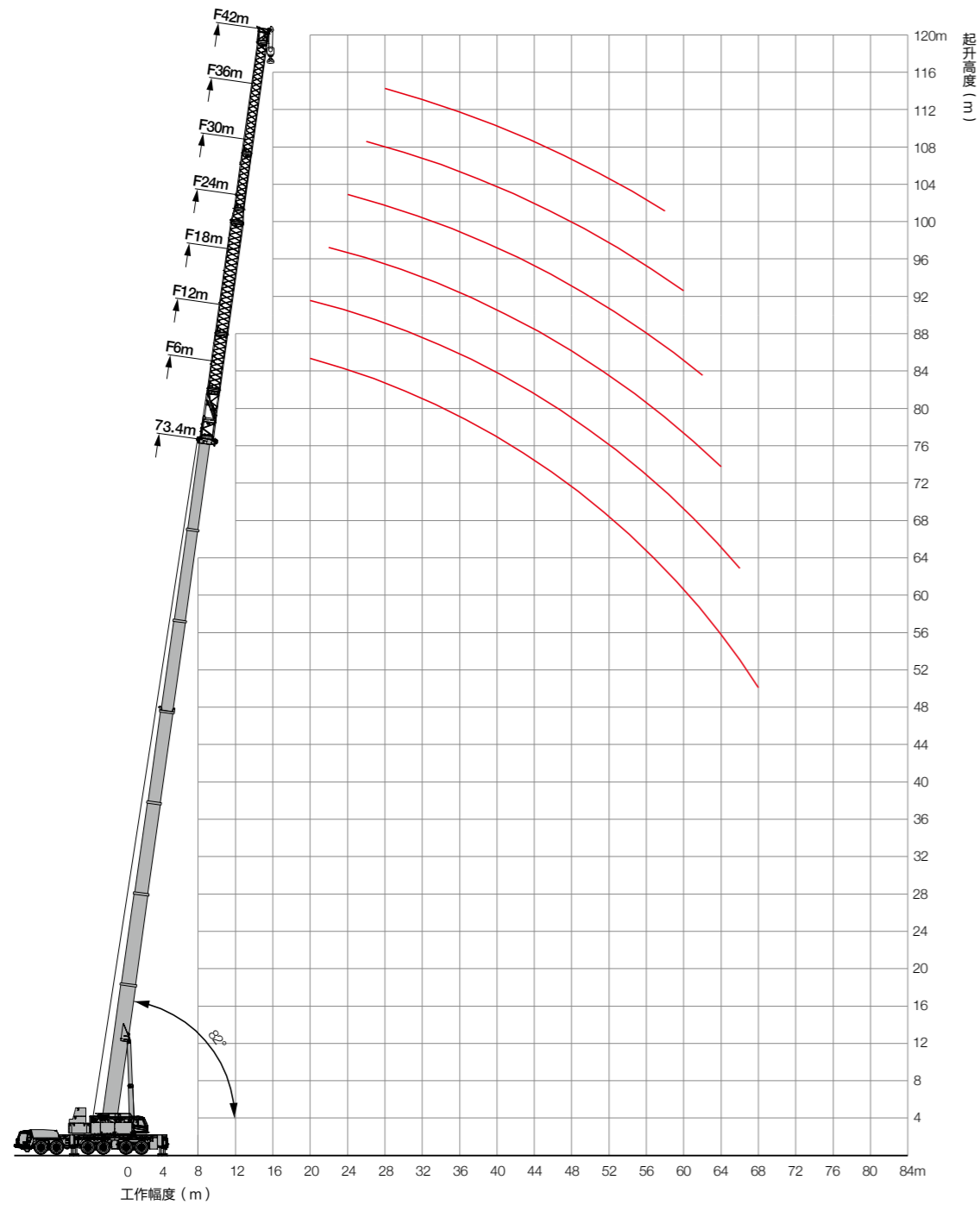
主臂带超起性能表

单位: t



幅度 (m)	37	42.2	47.4	52.6	57.8	63	68.2	73.4	78.6	84	幅度 (m)
4.5											4.5
5	170.0										5
6	160.0	129.0									6
7	152.0	127.0	140.0								7
8	144.0	125.0	131.0	107.0							8
9	136.0	121.0	123.0	101.0							9
10	119.5	117.0	115.0	98.0	93.5						10
12	102.1	101.8	100.6	91.0	85.0	78.0					12
14	88.6	90.4	88.8	85.5	78.5	72.9	65.0	55.8			14
16	76.7	78.6	77.0	77.2	72.0	69.3	59.4	53.1	46.8	42.0	16
18	67.3	69.1	67.5	67.7	67.0	66.6	56.7	51.3	44.5	39.5	18
20	59.6	61.3	59.7	59.9	59.6	60.3	53.1	48.6	42.6	36.5	20
22	53.0	54.8	53.1	53.3	54.9	54.0	49.5	46.8	41.0	34.6	22
24	47.5	49.3	47.6	47.7	51.3	49.5	46.8	44.1	39.6	33.0	24
26	42.8	44.5	42.9	43.1	47.4	45.8	44.6	41.0	37.8	31.5	26
28	38.8	40.4	38.8	38.8	43.1	41.7	41.9	37.8	36.0	30.2	28
30	35.3	37.0	35.2	35.3	39.7	38.1	38.7	35.1	34.6	28.8	30
32	32.2	33.7	32.0	32.1	36.4	35.0	35.8	32.8	32.4	27.5	32
34		31.0	29.2	29.2	33.6	32.2	33.0	30.2	30.2	26.5	34
36		28.0	26.7	26.6	31.1	29.6	30.4	27.4	27.9	25.3	36
38		26.4	24.5	24.4	28.8	27.3	28.1	25.5	25.8	24.2	38
40			22.5	22.4	26.7	25.0	25.9	23.4	23.8	23.2	40
42			20.6	20.5	24.8	23.0	23.9	21.6	22.1	21.8	42
44				18.8	22.8	21.0	22.0	19.8	20.5	20.2	44
46				17.2	21.2	19.5	20.3	18.1	19.0	18.7	46
48					19.6	18.0	18.8	16.5	17.5	17.4	48
50					18.3	16.6	17.5	15.1	16.0	16.1	50
52					17.0	15.2	16.1	13.8	14.8	15.0	52
54						14.0	14.9	12.7	13.6	13.6	54
56						13.0	13.8	11.5	12.4	12.6	56
58							12.7	10.5	11.4	11.5	58
60							11.8	9.6	10.4	10.6	60
62							10.9	8.6	9.5	9.6	62
64								7.8	8.6	8.8	64
66								7.0	7.8	8.0	66
68									7.1	7.3	68
70									6.3	6.5	70
72									5.3	5.8	72
74										5.2	74
76										4.5	76
78											78
80											80

重型副臂起升高度曲线



重型副臂性能表

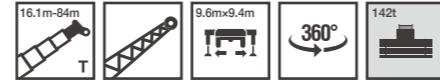
单位: t



幅度 (m)	47.4					52.6					幅度 (m)	
	18m	24m	30m	36m	42m	12m	18m	24m	30m	36m		42m
12						30.6						12
14	23.9	19.2	16.8			27.4	21.8	18.6				14
16	22.5	18.4	15.6	12.9		25.7	21.0	17.8	15.2	12.6		16
18	21.0	17.3	14.5	12.2	11.1	23.9	20.1	16.5	14.3	11.9	10.8	18
20	19.7	16.6	13.5	11.7	10.1	22.1	18.9	15.7	13.4	11.3	9.8	20
22	18.7	15.9	12.5	10.9	9.2	20.6	18.1	15.0	12.6	10.6	8.9	22
24	17.5	15.0	11.6	10.0	8.4	19.1	17.1	14.0	11.6	9.8	8.1	24
26	16.5	13.8	10.8	9.3	7.8	17.6	16.3	12.8	10.9	9.0	7.6	26
28	15.6	12.3	10.3	8.5	7.3	16.2	15.3	11.7	10.1	8.3	7.1	28
30	14.6	11.0	9.6	7.8	6.9	15.1	14.6	10.5	9.4	7.6	6.7	30
32	14.0	10.5	9.1	7.1	6.6	13.9	13.9	9.9	8.7	6.9	6.4	32
34	13.2	9.9	8.5	6.9	6.2	12.9	13.0	9.5	8.0	6.7	6.1	34
36	12.5	9.3	7.9	6.5	6.0	11.9	12.2	9.0	7.5	6.3	5.8	36
38	12.0	8.9	7.3	6.1	5.7	11.0	11.3	8.6	6.8	5.9	5.5	38
40	11.3	8.3	6.8	5.8	5.4	9.9	10.6	8.0	6.3	5.6	5.3	40
42	10.8	7.9	6.4	5.4	5.2	9.2	9.9	7.7	6.0	5.3	5.1	42
44	10.3	7.6	5.9	5.1	4.9	8.3	9.0	7.4	5.8	5.0	4.7	44
46	9.9	7.2	5.5	4.9	4.6	7.6	8.4	6.9	5.5	4.7	4.5	46
48	9.3	6.9	5.2	4.6	4.5	6.9	7.8	6.5	5.3	4.5	4.4	48
50	8.7	6.6	4.9	4.4	4.2	6.4	7.4	6.1	5.0	4.3	4.1	50
52	8.1	6.3	4.7	4.2	4.1	5.8	6.7	5.6	4.8	4.1	4.0	52
54	7.5	6.1	4.5	4.1	3.9	5.2	6.2	5.2	4.6	4.0	3.7	54
56	6.9	5.9	4.3	3.9	3.6	4.6	5.7	4.8	4.4	3.7	3.5	56
58	6.3	5.5	4.1	3.7	3.5	3.5	5.3	4.4	4.1	3.6	3.4	58
60	4.8	4.3	4.0	3.4	3.4	3.1	4.0	3.4	3.7	3.3	3.3	60
62	4.3	4.0	3.1	2.8	2.7	2.8	3.7	3.1	2.8	2.8	2.6	62
64		3.7	3.0	2.6	2.5	2.5	3.4	2.9	2.7	2.5	2.4	64
66		3.5	2.9	2.4	2.4		3.0	2.6	2.4	2.3	2.3	66
68		3.0	2.7	2.3	2.3			2.3	2.2	2.2	2.2	68
70			2.6	2.0	2.2			2.2	2.0	2.0	2.1	70
72			2.4		1.9			2.0	1.8		1.9	72
74			2.1						1.5			74
76												76
78												78
80												80
m/s	9	9	9	9	9	9	9	9	9	9	9	m/s
n	2	2	1	1	1	3	2	2	1	1	1	n

重型副臂性能表

单位 : t



幅度 (m)	57.8							63							幅度 (m)
	6m	12m	18m	24m	30m	36m	42m	6m	12m	18m	24m	30m	36m	42m	
12	29.6														12
14	26.5	26.3	21.4					22.0		19.5					14
16	25	24.7	20.0	16.4	14.5			20.8	22.5	18.2	15.1	13.5			16
18	23.6	23.2	19.0	15.8	13.5	11.2	9.8	19.7	21.3	16.7	14.4	12.4	10.6		18
20	22	21.5	18.0	15.2	12.6	10.8	9.4	18.4	20.4	15.6	13.6	11.7	10.2	9.2	20
22	20.3	20.0	17.2	14.7	11.5	10.2	8.8	17.0	19.3	14.5	12.6	10.5	9.5	8.5	22
24	19	18.5	16.1	13.9	10.9	9.4	8.2	16.0	18.2	13.9	11.6	9.6	8.6	7.8	24
26	17.7	17.2	15.2	12.9	10.1	8.6	7.6	14.9	17.0	13.2	10.7	9.0	8.0	7.1	26
28	16.3	15.9	14.3	11.7	9.5	8.0	7.0	13.8	15.8	12.5	9.8	8.4	7.6	6.6	28
30	15.1	14.6	13.3	10.6	8.8	7.4	6.4	12.8	14.8	11.8	8.9	8.4	6.9	6.0	30
32	14.1	13.6	12.5	10.0	8.2	6.8	6.0	12.0	13.6	11.3	8.3	7.7	6.4	5.5	32
34	13.1	12.5	11.8	9.4	7.7	6.4	5.7	11.2	12.6	10.6	7.9	7.2	6.3	5.2	34
36	12.1	11.7	11.0	8.9	7.2	6.2	5.4	10.4	11.7	9.9	7.5	6.5	6.1	4.8	36
38	11.2	10.7	10.3	8.3	6.6	5.8	5.3	9.6	10.8	9.4	7.0	6.0	5.7	4.7	38
40	10.3	9.9	9.7	7.7	6.1	5.6	5.1	8.9	10.1	8.7	6.7	5.6	5.5	4.6	40
42	9.6	8.9	9.0	7.2	5.9	5.4	4.7	8.3	9.3	8.2	6.2	5.3	5.2	4.4	42
44	8.8	8.2	8.4	6.8	5.6	5.1	4.5	7.6	8.5	7.6	5.9	4.9	4.8	4.2	44
46	8	7.4	7.7	6.3	5.3	4.7	4.4	7.0	7.9	7.1	5.4	4.6	4.6	4.1	46
48	7.3	6.9	7.2	5.9	4.9	4.5	4.2	6.4	7.2	6.7	5.1	4.3	4.3	3.9	48
50	6.7	6.2	6.6	5.5	4.6	4.3	4.0	5.9	6.6	6.2	4.7	4.0	4.0	3.7	50
52	6	5.7	6.1	5.1	4.3	4.1	3.9	5.3	6.0	5.6	4.4	3.8	3.6	3.4	52
54	5.4	5.2	5.5	4.7	4.0	3.9	3.5	4.8	5.5	5.3	4.0	3.6	3.4	3.2	54
56	5	4.7	5.1	4.4	3.6	3.6	3.4	4.4	4.9	4.8	3.7	3.2	3.2	2.9	56
58	4.5	4.1	4.6	4.0	3.3	3.4	3.3	4.0	4.4	4.4	3.5	3.0	2.9	2.6	58
60	4	3.1	3.5	3.0	3.1	2.9	3.1	3.6	3.9	4.0	3.0	2.7	2.5	2.4	60
62	3.1	2.8	3.2	2.8	2.3	2.4	2.3	3.2	3.0	3.6	2.7	2.1	2.3	1.8	62
64	2.2	2.6	2.9	2.4	2.1	2.1	2.1	3.0	2.6	3.2	2.5	1.9	2.0		64
66		2.5	2.6	2.3	1.9	1.8	1.9	2.2	2.4	2.9	2.1	1.6	1.3		66
68			2.4	2.0	1.8	1.5	1.7		2.1	2.5	1.9				68
70			2.0	1.7	1.6		1.6		1.9	2.2	1.6				70
72							1.5			1.7					72
74							1.4								74
76															76
78															78
80															80
m/s	9	9	9	9	9	9	9	9	9	9	9	9	9	9	m/s
n	3	3	2	2	1	1	1	2	2	2	1	1	1	1	n

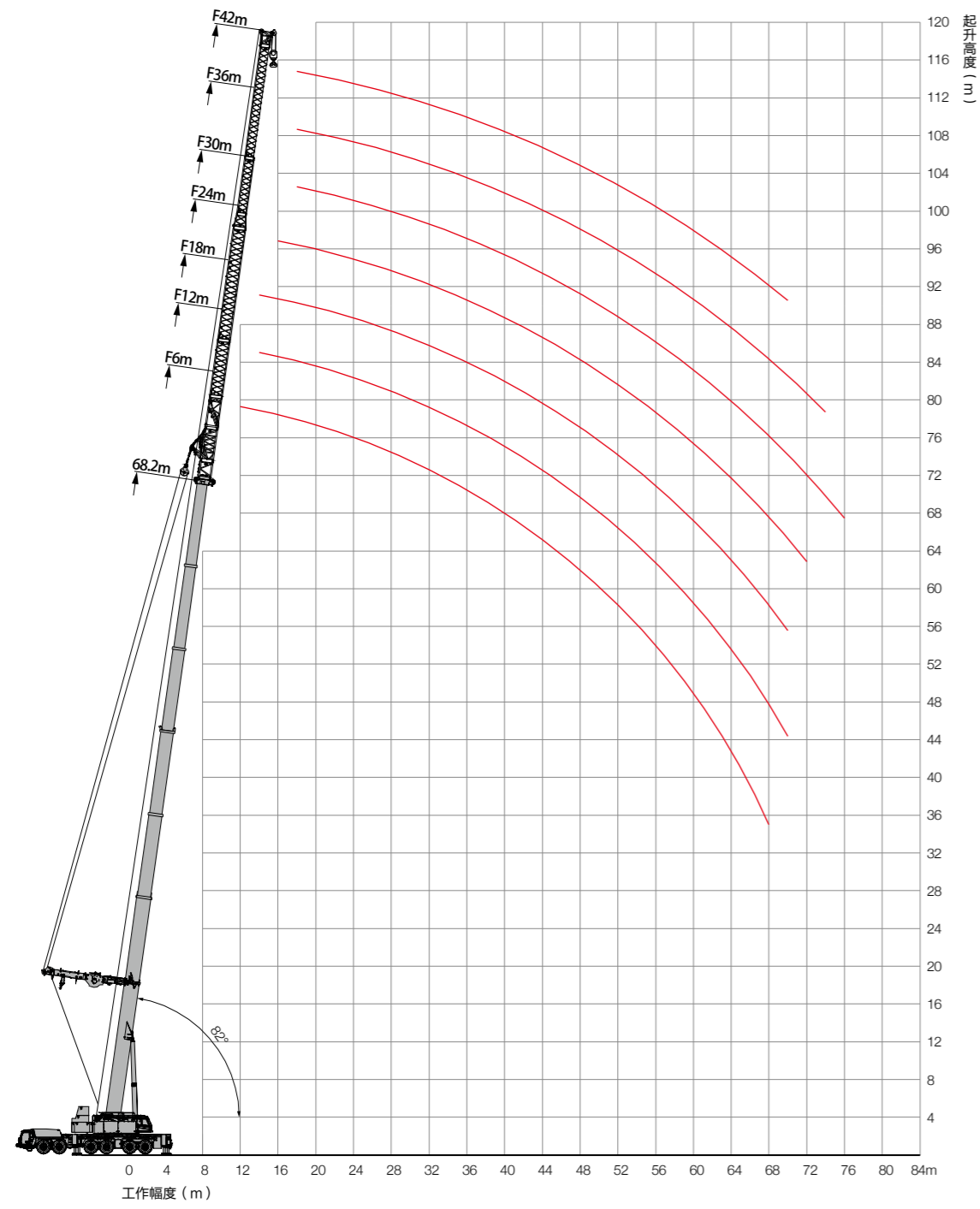
重型副臂性能表

单位 : t

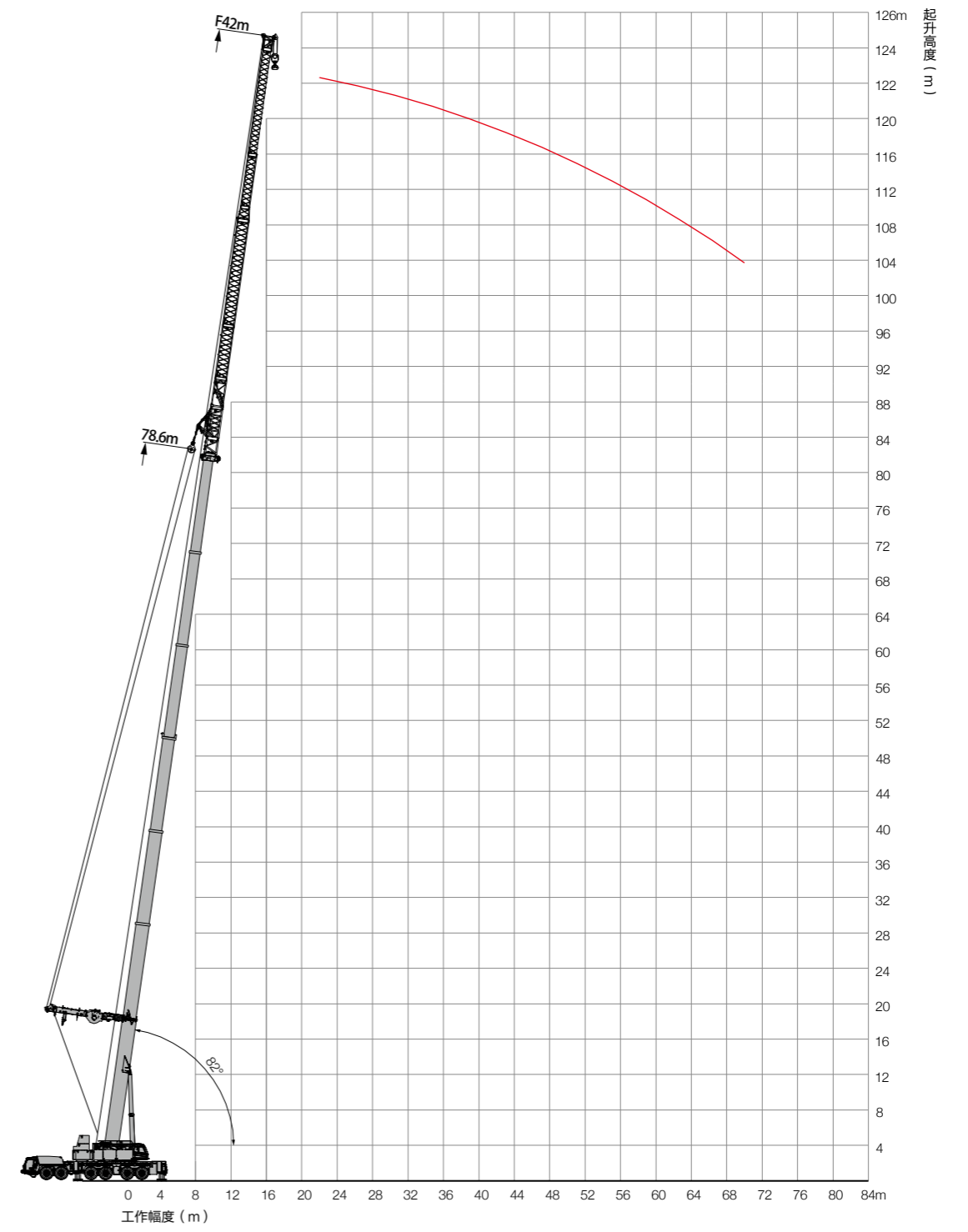


幅度 (m)	68.2							73.4							幅度 (m)
	6m	12m	18m	24m	30m	36m	42m	6m	12m	18m	24m	30m	36m	42m	
12															12
14															14
16	17.8	19.0	14.9	13.8				15.1		11.9					16
18	17.2	18.0	12.9	12.3	10.6			14.6	14.4	10.3	8.6	8.4			18
20	16.6	17.0	12.4	11.2	9.9	8.8	7.3	14.1	13.6	9.9	7.8	7.9	7.0	5.1	20
22	15.7	16.0	12.1	10.2	8.9	8.1	6.7	13.3	12.8	9.7	7.1	7.1	6.5	4.7	22
24	14.9	15.2	11.6	9.4	8.1	7.4	6.2	12.7	12.2	9.3	6.6	6.5	5.9	4.3	24
26	14.0	14.4	11.2	8.6	7.6	6.8	5.8	11.9	11.5	8.9	6.0	6.1	5.4	4.1	26
28	13.2	13.6	10.6	7.8	7.1	6.4	5.5	11.2	10.9	8.5	5.5	5.7	5.1	3.8	28
30	12.4	12.7	10.3	7.3	7.1	6.0	5.0	10.5	10.2	8.2	5.1	5.7	4.8	3.5	30
32	11.5	11.9	9.7	6.9	6.5	5.6	4.6	9.8	9.5	7.8	4.8	5.2	4.5	3.3	32
34	10.8	11.1	9.1	6.6	6.1	5.3	4.4	9.2	8.9	7.3	4.6	4.9	4.3	3.0	34
36	10.1	10.4	8.7	6.3	5.5	5.0	4.1	8.6	8.3	7.0	4.4	4.4	4.0	2.9	36
38	9.4	9.7	8.2	6.0	5.1	4.7	4.0	8.0	7.8	6.6	4.2	4.1	3.8	2.8	38
40	8.8	8.9	7.6	5.6	4.8	4.3	3.9	7.5	7.1	6.1	3.9	3.8	3.4	2.7	40
42	8.2	8.3	7.3	5.4	4.5	4.0	3.8	7.0	6.6	5.8	3.8	3.6	3.2	2.7	42
44	7.6	7.8	6.7	5.1	4.2	3.7	3.7	6.5	6.2	5.3	3.5	3.3	3.0	2.6	44
46	7.0	7.2	6.2	4.7	3.9	3.6	3.6	6.0	5.7	5.0	3.3	3.1	2.9	2.5	46
48	6.5	6.5	5.8	4.5	3.6	3.4	3.3	5.5	5.2	4.7	3.1	2.9	2.7	2.3	48
50	6.0	5.9	5.4	4.1	3.5	3.2	3.1	5.1	4.8	4.3	2.9	2.8	2.6	2.2	50
52	5.5	5.6	4.9	3.8	3.3	3.0	3.0	4.7	4.5	3.9	2.6	2.6	2.4	2.1	52
54	5.0	5.0	4.5	3.5	3.1	2.8	2.9	4.3	4.0	3.6	2.5	2.5	2.2	2.0	54
56	4.6	4.5	4.1	3.2	2.7	2.5	2.6	3.9	3.6	3.3	2.2	2.2	2.0	1.8	56
58	4.1	4.2	3.8	2.9	2.6	2.3	2.5	3.5	3.3	3.1	2.1	2.1	1.8	1.7	58
60	3.7	3.7	3.4	2.7	2.3	2.1		3.1	3.0	2.7	1.9	1.8	1.7		60
62	3.4	2.8	3.0	2.3	1.8	1.9		2.9	2.2	2.4	1.6	1.4	1.5		62
64	3.1	2.4	2.7	2.1	1.6	1.7		2.6	1.9	2.2	1.5	1.3	1.3		64
66	2.8	2.1	2.3	1.9	1.4			2.4	1.7	1.9	1.3				66
68	2.4	1.9	2.1	1.5				2.0		1.6	1.1				68
70	2.2	1.7	1.8					1.9		1.4					70
72			1.5							1.2					72
74															74
76															76
78															78
80															80
m/s	9	9	9	9	9	9	9	9	9	9	9	9	9	9	m/s
n	2	2	1	1	1	1	1	2	1	1	1	1	1	1	n

重型副臂带超起起升高度曲线

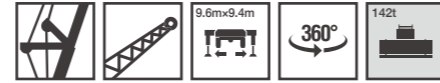


重型副臂带超起起升高度曲线(78.6m)



重型副臂带超起性能表

单位: t



幅度 (m)	47.4					52.6					幅度 (m)
	18m	24m	30m	36m	42m	18m	24m	30m	36m	42m	
12											12
14	46.0	36.5	28.9			44.6	35.4	28.1			14
16	42.8	32.5	26.9	22.5	19.4	41.6	31.6	26.1	21.8		16
18	40.1	30.6	24.9	21.1	18.1	38.9	29.7	24.2	20.5	17.5	18
20	36.4	28.5	23.4	19.9	17.0	35.3	27.7	22.7	19.3	16.4	20
22	31.8	26.9	21.9	18.6	16.1	30.8	26.1	21.3	18.0	15.6	22
24	28.4	25.2	20.7	17.5	15.1	27.6	24.5	20.1	17.0	14.6	24
26	26.2	24.2	19.7	16.5	14.3	25.4	23.5	19.1	16.0	13.9	26
28	24.2	22.9	18.7	15.5	13.6	23.5	22.3	18.1	15.1	13.1	28
30	22.5	21.3	17.7	14.7	12.9	21.8	20.7	17.2	14.3	12.5	30
32	21.0	19.9	16.9	14.0	12.2	20.4	19.3	16.4	13.6	11.8	32
34	19.4	18.5	16.2	13.3	11.6	18.9	17.9	15.7	12.9	11.2	34
36	17.9	17.4	15.4	12.8	11.0	17.4	16.9	14.9	12.4	10.7	36
38	16.8	16.2	14.7	12.1	10.6	16.3	15.7	14.3	11.8	10.3	38
40	15.5	15.1	14.1	11.6	10.0	15.1	14.6	13.7	11.2	9.9	40
42	14.4	14.1	13.2	11.1	9.6	14.0	13.7	12.8	10.8	9.3	42
44	13.6	13.2	12.3	10.7	9.1	13.2	12.8	12.0	10.4	8.9	44
46	12.9	12.3	11.5	10.3	8.6	12.5	12.0	11.2	10.0	8.5	46
48	12.2	11.6	10.8	9.8	8.2	11.9	11.2	10.6	9.5	8.1	48
50	11.6	11.0	10.3	9.5	7.9	11.2	10.7	10.1	9.2	7.8	50
52	10.4	10.4	9.7	9.0	7.6	10.1	10.1	9.2	8.7	7.5	52
54	9.2	9.7	9.2	8.4	7.2	8.8	9.4	8.6	8.2	7.1	54
56	8.2	9.1	8.6	7.9	6.9	7.6	8.7	8.3	7.6	6.7	56
58	7.2	8.4	7.9	7.3	6.7	6.4	7.6	7.7	7.1	6.5	58
60	6.3	7.6	7.3	6.9	6.3	5.2	6.5	7.1	6.7	6.1	60
62	5.4	6.9	6.9	6.3	6.0	4.2	5.4	6.4	6.1	5.8	62
64		6.2	6.5	5.9	5.7	3.1	4.3	5.4	5.7	5.5	64
66		5.3	5.5	5.5	5.2	2.3	3.5	4.5	5.2	4.6	66
68		4.4	4.7	4.9	4.9		2.5	3.7	4.2	3.8	68
70			4.0	4.3	4.6			2.8	3.5	2.9	70
72			3.4	3.8	4.2			2.0	2.6	2.2	72
74				3.4	3.8				2.0	1.5	74
76				2.9	3.3					1.2	76
78				2.4							78
80											80
m/s	9	9	9	9	9	9	9	9	9	9	m/s
n	4	3	3	2	2	4	4	3	2	2	n

重型副臂带超起性能表

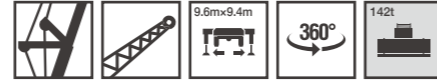
单位: t



幅度 (m)	57.8						63						幅度 (m)	
	12m	18m	24m	30m	36m	42m	6m	12m	18m	24m	30m	36m		42m
12							58.5							12
14	49.8	45.1	33.4				52.8	47.6	42.5					14
16	44.7	40.9	31.5	25.8			48.2	43.0	39.4	31.3				16
18	40.8	37.1	29.6	24.2	20.2	17.2	44.8	39.2	35.8	29.8	24.2	20.0		18
20	37.8	33.2	28.0	22.7	19.1	16.2	41.5	35.7	33.1	28.1	22.9	19.0	16.6	20
22	34.7	28.7	26.4	21.5	18.1	15.3	38.4	33.7	28.1	26.0	21.8	18.0	15.6	22
24	32.6	26.6	24.9	20.5	17.1	14.3	35.9	32.2	26.0	24.1	20.8	17.1	14.6	24
26	30.8	24.6	23.0	19.4	16.1	13.6	33.5	31.0	24.2	22.4	19.7	16.2	13.7	26
28	28.8	22.7	21.6	18.4	15.3	12.8	31.2	29.1	22.3	20.9	18.8	15.5	13.0	28
30	25.7	21.1	20.1	17.5	14.5	12.2	28.4	25.8	20.9	19.4	17.9	14.7	12.4	30
32	23.3	19.5	18.8	16.7	13.9	11.6	25.6	22.9	19.5	18.0	16.7	14.1	11.9	32
34	21.6	18.1	17.5	16.0	13.1	11.0	23.3	20.4	18.0	16.7	15.7	13.5	11.2	34
36	20.0	17.0	16.3	15.3	12.6	10.6	21.7	18.2	16.9	15.7	14.6	12.8	10.8	36
38	18.5	15.8	15.3	14.2	12.1	10.1	19.3	17.0	15.9	14.6	13.7	12.3	10.4	38
40	17.2	14.8	14.3	13.3	11.6	9.6	17.3	15.9	15.1	13.7	12.8	11.9	10.0	40
42	15.9	14.1	13.5	12.4	11.1	9.3	16.0	14.8	14.4	12.8	12.0	11.3	9.5	42
44	14.7	13.4	12.6	11.7	10.7	8.9	14.6	13.9	13.6	12.0	11.1	10.6	9.1	44
46	13.8	12.7	11.8	11.0	10.3	8.5	13.0	12.9	12.8	11.1	10.5	9.9	8.8	46
48	12.5	11.9	11.1	10.3	9.6	8.2	11.4	12.1	11.9	10.5	9.8	9.2	8.4	48
50	10.8	11.0	10.5	9.6	9.0	7.8	10.2	10.8	11.0	9.9	9.0	8.6	8.1	50
52	9.3	10.1	9.9	9.0	8.5	7.5	9.0	9.5	10.2	9.4	8.5	8.0	7.5	52
54	7.9	9.0	9.2	8.5	7.8	7.2	7.6	8.4	9.2	8.9	8.1	7.4	7.0	54
56	6.6	7.9	8.7	8.0	7.4	6.9	6.3	7.3	8.3	8.3	7.5	7.0	6.5	56
58	5.4	6.7	7.7	7.4	6.9	6.5	5.1	6.3	7.3	7.7	7.0	6.5	6.0	58
60	4.3	5.5	6.6	7.0	6.5	6.0	4.0	5.2	6.3	6.8	6.6	5.9	5.6	60
62	3.2	4.5	5.6	6.5	6.0	5.6	2.9	4.1	5.2	6.1	6.1	5.5	5.2	62
64	2.2	3.5	4.6	5.5	5.5	5.2	2.0	3.2	4.2	5.1	5.4	5.2	4.8	64
66		2.6	3.6	4.6	5.1	4.5		2.2	3.3	4.3	4.9	4.7	4.5	66
68		1.8	2.8	3.8	4.2	3.6			2.5	3.3	4.2	4.1	3.9	68
70			2.0	2.9	3.5	2.8			1.6	2.5	3.3	3.7	3.2	70
72				2.1	2.8	2.1				1.9	2.5	3.1	2.3	72
74				1.5	2.0	1.4					1.8	2.3	1.6	74
76											1.1			76
78														78
80														80
m/s	9	9	9	9	9	9	9	9	9	9	9	9	9	m/s
n	5	4	3	3	3	2	5	4	4	3	2	2	2	n

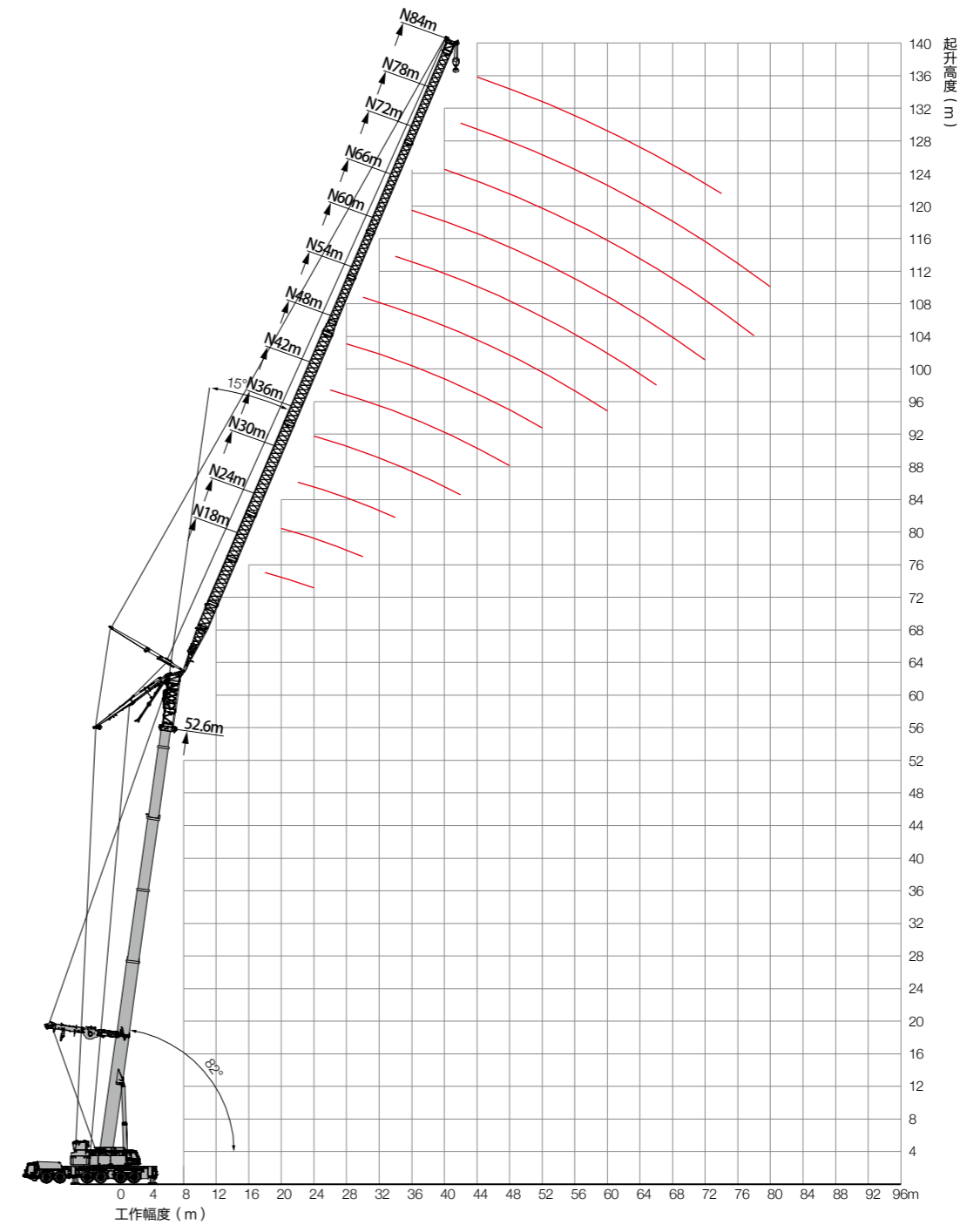
重型副臂带超起性能表

单位: t



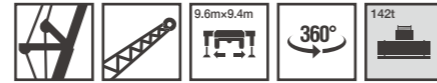
幅度 (m)	68.2								73.4	78.6	幅度 (m)
	6m	12m	18m	24m	30m	36m	42m	42m	42m		
12	53.0									12	
14	48.8	44.5	35.5							14	
16	44.5	40.6	33.6	30.4						16	
18	41.2	37.0	31.8	28.6	23.2	19.0	15.4			18	
20	37.8	33.8	29.4	26.3	22.3	18.2	14.8			20	
22	35.5	31.4	26.2	24.5	21.3	17.5	14.2	12.1	11.0	22	
24	33.6	30.3	24.3	22.7	20.4	16.7	13.7	11.7	10.6	24	
26	31.3	29.1	22.5	21.2	19.5	16.0	13.1	11.2	10.2	26	
28	28.7	27.9	20.1	19.7	18.2	15.3	12.5	10.7	9.7	28	
30	26.3	26.2	18.8	18.3	17.0	14.5	12.0	10.2	9.3	30	
32	23.4	23.3	17.4	17.1	15.9	13.9	11.6	9.9	9.0	32	
34	20.8	20.8	16.4	15.9	14.8	13.4	10.9	9.4	8.5	34	
36	19.2	18.7	15.7	14.9	13.8	12.8	10.6	9.0	8.2	36	
38	17.4	16.7	14.8	14.0	13.0	12.2	10.0	8.5	7.7	38	
40	16.3	15.4	14.1	13.1	12.2	11.3	9.4	8.0	7.3	40	
42	15.2	14.3	13.6	12.2	11.3	10.7	9.0	7.7	7.0	42	
44	14.2	13.3	12.9	11.3	10.6	10.0	8.7	7.4	6.7	44	
46	12.9	12.3	11.9	10.7	9.9	9.2	8.3	7.0	6.4	46	
48	11.7	11.4	11.0	10.2	9.2	8.6	7.7	6.6	6.0	48	
50	10.3	10.8	10.3	9.7	8.6	8.1	6.9	5.8	5.3	50	
52	9.0	9.6	9.5	9.2	8.0	7.5	6.3	5.4	4.9	52	
54	7.9	8.5	8.7	8.8	7.4	7.0	5.3	4.5	4.1	54	
56	6.7	7.5	7.9	8.2	6.9	6.6	4.7	4.0	3.6	56	
58	5.9	6.6	7.1	7.6	6.5	6.0	3.8	3.3	3.0	58	
60	5.1	5.8	6.2	6.8	6.2	5.6	3.3	2.9	2.6	60	
62	4.1	5.0	5.5	6.0	5.8	5.2	2.8	2.4	2.2	62	
64	3.2	4.1	4.8	5.2	5.4	4.8	2.4	2.1	1.9	64	
66	2.2	3.1	4.1	4.6	5.1	4.3	2.1	1.8	1.6	66	
68	1.3	2.2	3.1	3.9	4.5	3.9	1.9	1.7	1.5	68	
70		1.5	2.3	3.1	3.8	3.5	1.6	1.3	1.2	70	
72				2.3	3.1	3.2				72	
74					2.3	2.7				74	
76					1.7					76	
78										78	
80										80	
m/s	9	9	9	9	9	9	9	9	9	m/s	
n	5	4	3	3	2	2	2	1	1	n	

重型塔臂带超起起升高度曲线



重型塔臂带超起性能表

单位 : t



幅度 (m)	37											幅度 (m)	
	18m	24m	30m	36m	42m	48m	54m	60m	66m	72m	78m		84m
14	60.5												14
16	56.7	51.2											16
18	54.1	50.4	45.2										18
20	53.2	50.0	43.4	36.8									20
22		49.3	42.5	36.5	30.7								22
24		48.6	41.8	35.8	30.7	28.1							24
26		45.7	41.0	34.4	30.7	27.1	24.4						26
28			40.3	33.8	30.3	26.0	23.3	18.9					28
30			39.0	33.1	29.6	25.0	22.4	18.2	16.1				30
32			36.0	32.7	28.4	24.6	21.5	17.4	15.6	13.7			32
34			34.0	30.2	27.3	24.3	20.5	16.8	14.9	13.2	12.8		34
36				30.0	26.0	23.9	19.7	16.2	14.4	12.7	12.4	9.0	36
38				28.7	24.3	23.6	19.5	15.6	13.9	12.3	12.1	9.0	38
40				27.2	23.0	23.2	19.3	15.0	13.4	11.9	11.7	9.0	40
42					21.8	22.9	19.0	14.5	13.0	11.5	11.3	9.0	42
44					20.7	22.3	18.7	14.0	12.6	11.1	10.9	9.0	44
46					20.0	21.1	18.6	13.8	12.2	10.7	10.7	9.0	46
48					20.1	18.4	13.7	11.8	10.3	10.3	10.5	9.0	48
50					19.0	18.3	13.5	11.5	10.0	10.0	10.4	9.0	50
52						17.6	13.4	11.2	9.6	10.0	9.0	9.0	52
54						16.5	13.2	11.0	9.4	10.0	9.0	9.0	54
56						15.6	13.1	10.8	9.2	9.7	9.0	9.0	56
58						14.8	13.0	10.7	8.9	9.4	9.0	9.0	58
60							12.7	10.5	8.7	9.2	8.7	8.7	60
62							12.2	10.4	8.5	8.8	8.4	8.4	62
64								10.2	8.4	8.8	8.2	8.2	64
66								9.8	8.2	8.4	7.9	7.9	66
68								9.2	8.1	8.1	7.6	7.6	68
70								8.4	7.9	7.4	7.5	7.5	70
72									7.8	7.0	7.2	7.2	72
74									7.6	6.6	6.9	6.9	74
76									7.2	6.0	6.8	6.8	76
78										6.0	6.5	6.5	78
80											6.4	6.4	80
82												6.1	82
84												5.8	84
86													86
88													88
90													90
92													92
94													94
96													96
n	5	5	4	3	3	3	2	2	2	2	2	1	n

重型塔臂带超起性能表

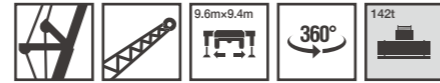
单位 : t



幅度 (m)	42.5											幅度 (m)		
	18m	24m	30m	36m	42m	48m	54m	60m	66m	72m	78m		84m	
14	56.0												14	
16	54.6	47.5											16	
18	53.2	47.0											18	
20	52.8	46.6	38.6	35.2									20	
22	51.5	46.1	38.6	35.2	28.3								22	
24		44.6	38.6	35.2	28.3	27.0							24	
26		41.8	38.0	34.0	28.3	27.0	23.9						26	
28		39.3	36.8	32.9	27.1	25.9	23.2	18.1					28	
30			35.0	31.7	26.6	24.9	22.1	17.5	15.6				30	
32			34.0	31.0	25.9	24.0	21.2	16.8	15.0	12.6			32	
34				29.5	25.5	23.0	20.4	16.2	14.5	12.3	10.6		34	
36				28.2	24.8	22.2	19.1	15.7	14.0	12.0	10.6	8.8	36	
38				26.9	23.8	21.6	18.5	15.1	13.6	11.6	10.4	8.8	38	
40				25.3	22.5	21.3	18.3	14.6	13.1	11.1	10.0	8.8	40	
42				25.0	21.3	20.9	17.9	14.2	12.7	10.8	9.5	8.8	42	
44					20.3	20.4	17.2	13.8	12.4	10.4	9.2	8.8	44	
46					19.4	19.9	17.0	13.7	12.0	10.0	8.8	8.8	46	
48					19.0	19.2	16.8	13.5	11.6	9.6	8.5	8.8	48	
50						18.0	16.4	13.4	11.3	9.3	8.3	8.8	50	
52							15.6	13.2	11.0	9.0	8.0	8.8	52	
54							14.8	13.1	10.8	8.7	7.6	8.8	54	
56							14.0	13.0	10.5	8.5	7.4	8.6	56	
58							13.3	12.5	10.2	8.2	7.1	8.2	58	
60								11.8	9.9	8.1	6.9	7.9	60	
62								11.2	9.8	7.9	6.7	7.6	62	
64								10.2	9.6	7.8	6.5	7.5	64	
66								9.5	7.6	6.3	5.5	7.2	66	
68								9.1	7.5	6.2	5.2	7.1	68	
70								8.2	7.3	6.0	5.0	6.8	70	
72									7.2	5.8	4.8	6.7	72	
74										7.1	5.7	6.5	74	
76										6.9	5.5	6.4	76	
78											5.3	6.3	78	
80												5.2	80	
82													5.7	82
84													5.6	84
86													5.3	86
88														88
90														90
92														92
94														94
96														96
n	5	4	4	3	3	3	2	2	2	1	1	1	n	

重型塔臂带超起性能表

单位: t



幅度 (m)	47.4												幅度 (m)
	18m	24m	30m	36m	42m	48m	54m	60m	66m	72m	78m	84m	
14													14
16													16
18	52.8												18
20	52.1	41.8											20
22	51.4	41.8	35.0	28.8									22
24	48.7	41.8	34.3	28.8	24.9								24
26		41.0	34.3	28.8	24.9	22.5							26
28		40.3	34.3	28.8	24.9	22.5	18.5						28
30		38.7	33.0	28.8	24.5	21.8	18.3	16.5					30
32			32.7	28.5	23.8	21.4	17.9	16.3	11.8				32
34			30.1	28.1	23.5	20.9	17.5	15.2	11.8	9.1			34
36				27.4	23.0	20.5	17.1	14.8	11.8	9.1			36
38				26.8	22.8	20.0	16.6	14.5	11.8	9.1	8.8	8.2	38
40				25.9	22.3	19.4	16.0	14.0	11.8	9.1	8.5	8.2	40
42				24.5	21.6	19.2	15.6	13.8	11.8	9.1	8.3	8.2	42
44					20.2	18.9	15.2	13.3	11.5	8.8	8.0	8.2	44
46					19.4	18.6	14.9	12.8	11.0	8.6	7.6	8.2	46
48					18.7	18.3	14.6	12.4	10.6	8.3	6.9	8.2	48
50						17.8	14.4	12.2	10.2	8.0	6.6	8.2	50
52							14.1	12.1	10.0	7.7	6.3	8.2	52
54							13.8	12.0	9.6	7.5	6.0	7.9	54
56							13.5	11.8	9.2	7.3	5.8	7.5	56
58							13.0	11.7	9.1	7.2	5.8	7.2	58
60							12.8	11.5	8.9	7.1	5.7	6.9	60
62								11.1	8.8	6.9	5.7	6.8	62
64								10.0	8.5	6.8	5.5	6.5	64
66								9.8	8.2	6.6	5.5	6.4	66
68									7.9	6.5	5.4	6.1	68
70									7.5	6.3	5.2	6.0	70
72									7.1	6.2	5.0	5.8	72
74										6.0	4.9	5.7	74
76										5.8	4.7	5.6	76
78											4.4	5.3	78
80											4.3	5.0	80
82											4.1	4.9	82
84												4.6	84
86													86
88													88
90													90
92													92
94													94
96													96
n	5	4	3	3	2	2	2	2	1	1	1	1	n

重型塔臂带超起性能表

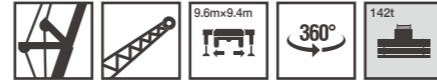
单位: t



幅度 (m)	52.6												幅度 (m)
	18m	24m	30m	36m	42m	48m	54m	60m	66m	72m	78m	84m	
14													14
16													16
18	46.4												18
20	45.7	38.2											20
22	44.6	37.4	32.4										22
24		36.3	31.7	26.6									24
26		36.0	31.0	26.6	21.6								26
28		34.7	30.2	25.9	21.6	20.0							28
30		33.1	31.1	25.9	21.6	20.0	16.8	13.6					30
32			29.2	25.9	21.6	19.3	16.4	13.6	9.2				32
34			28.5	25.3	21.6	18.8	15.9	13.6	9.2	6.8			34
36				24.5	20.9	18.5	15.5	13.6	9.2	6.8	5.0		36
38				23.9	20.4	18.0	15.1	13.6	9.2	6.8	5.0	5.0	38
40				23.3	20.2	17.3	14.8	13.2	9.2	6.8	5.0	5.0	40
42				23.0	19.6	17.1	14.4	12.8	9.2	6.8	5.0	5.0	42
44					19.2	16.8	14.0	12.4	9.2	6.8	5.0	5.0	44
46					18.9	16.6	13.8	11.8	9.2	6.8	5.0	4.8	46
48					18.5	16.3	13.7	11.5	9.2	6.8	5.0	4.6	48
50						16.0	13.5	11.1	9.2	6.8	5.0	4.5	50
52						15.7	13.2	10.8	9.2	6.8	5.0	4.3	52
54							12.5	10.7	9.2	6.5	5.0	4.1	54
56							11.7	10.5	8.8	6.5	5.0	3.9	56
58							11.0	10.4	8.4	6.5	5.0	3.9	58
60							10.4	10.2	8.2	6.5	5.0	3.7	60
62								10.1	8.1	6.3	4.9	3.6	62
64								9.8	7.9	6.2	4.7	3.4	64
66								9.5	7.8	6.0	4.6	3.3	66
68									7.5	5.9	4.4	3.1	68
70									7.3	5.8	4.3	3.0	70
72									6.8	5.6	4.1	2.8	72
74										5.5	4.0	2.5	74
76										5.2	3.8		76
78										4.9	3.7		78
80											3.5		80
82													82
84													84
86													86
88													88
90													90
92													92
94													94
96													96
n	4	4	3	3	2	2	2	2	1	1	1	1	n

重型塔臂带超起性能表

单位: t



幅度 (m)	57.8									幅度 (m)	
	18m	24m	30m	36m	42m	48m	54m	72m	78m		
14										14	
16										16	
18										18	
20	37.8									20	
22	37.1	33.1								22	
24	36.4	31.8	28.1							24	
26		31.7	27.1	23.0						26	
28		30.7	26.6	22.8	18.7					28	
30		30.2	25.9	22.8	18.7	16.8				30	
32			25.2	22.0	18.7	16.2	14.2			32	
34			24.5	22.0	18.7	15.8	13.9			34	
36			24.3	21.6	18.7	15.6	13.5			36	
38				21.0	18.0	15.3	13.2	5.3		38	
40				20.4	17.7	15.0	12.8	5.3	4.0	40	
42				20.2	17.4	14.7	12.5	5.3	4.0	42	
44					17.1	14.4	12.2	5.3	4.0	44	
46					16.6	14.1	12.1	5.3	4.0	46	
48					15.8	13.8	11.8	5.3	4.0	48	
50						13.5	11.7	5.3	4.0	50	
52						13.2	11.5	5.3	4.0	52	
54							11.2	5.3	4.0	54	
56							10.9	5.3	4.0	56	
58							10.5	5.3	4.0	58	
60							10.1	5.3	4.0	60	
62								5.3	4.0	62	
64								5.3	4.0	64	
66								5.3	4.0	66	
68								5.2	4.0	68	
70								5.0	3.7	70	
72								4.9	3.4	72	
74								4.6	3.2	74	
76								4.3	3.1	76	
78								3.9	2.9	78	
80									2.8	80	
82									2.6	82	
84										84	
86										86	
88										88	
90										90	
92										92	
94										94	
96										96	
n	4	3	3	2	2	2	2	2	1	1	n

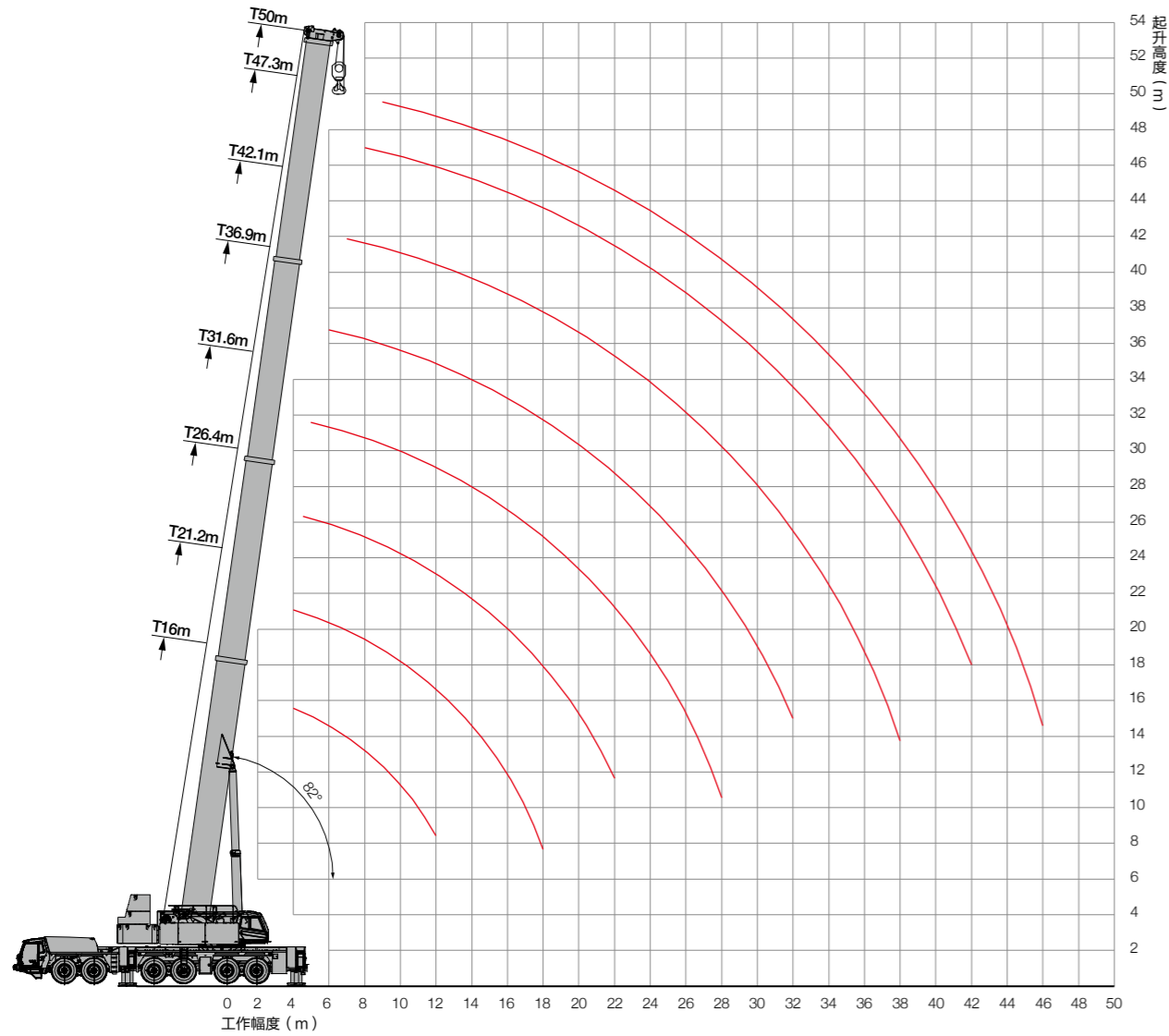
重型塔臂带超起性能表

单位: t



幅度 (m)	63						68.2				幅度 (m)	
	18m	24m	30m	36m	42m	48m	18m	24m	30m	36m		
14											14	
16											16	
18											18	
20	35.0										20	
22	33.6	28.8						30.0			22	
24	32.8	28.1	24.5					28.6	25.2		24	
26		27.6	23.8	20.2					23.8	21.5	26	
28		27.4	23.0	19.4	16.4				23.0	20.2	28	
30		25.9	22.5	19.4	16.3	15.3			21.6	19.7	30	
32		24.8	21.9	19.4	16.1	15.1				19.3	32	
34			21.6	19.0	16.0	14.6				18.9	34	
36			21.3	18.7	15.8	14.0				18.0	36	
38				18.3	15.7	13.7					38	
40				18.0	15.4	13.4					40	
42				17.7	15.0	13.2					42	
44				17.3	14.7	13.1					44	
46					14.5	12.8					46	
48					14.4	12.5					48	
50					13.0	12.2					50	
52						12.0					52	
54						11.7					54	
56											56	
58											58	
60											60	
62											62	
64											64	
66											66	
68											68	
70											70	
72											72	
74											74	
76											76	
78											78	
80											80	
82											82	
84											84	
86											86	
88											88	
90											90	
92											92	
94											94	
96											96	
n	3	3	2	2	2	2	2	3	2	2	2	n

四节臂起升高度曲线



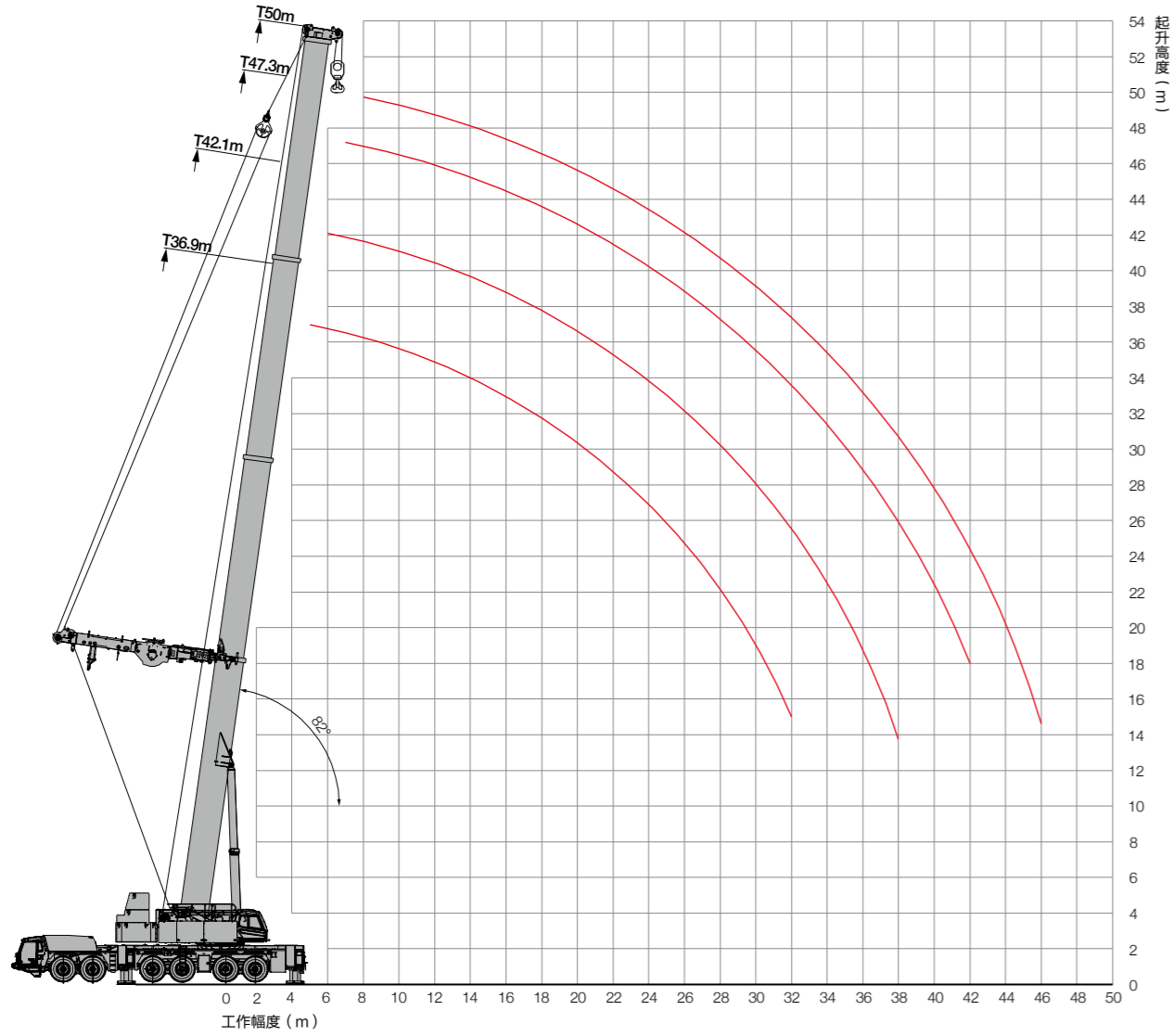
四节臂性能表

单位: t



幅度 (m)	16	21.2	26.4	31.6	36.9	42.1	47.3	50	幅度 (m)
3	0.0	0.0	0.0	0.0	0.0	0.0	0.0	0.0	3
3.5	0.0	0.0	0.0	0.0	0.0	0.0	0.0	0.0	3.5
4	201.5	200.0	0.0	0.0	0.0	0.0	0.0	0.0	4
4.5	201.5	196.2	191.0	0.0	0.0	0.0	0.0	0.0	4.5
5	201.5	191.1	190.5	180.9	0.0	0.0	0.0	0.0	5
6	190.0	191.0	185.1	174.6	162.7	0.0	0.0	0.0	6
7	173.0	173.0	173.0	164.2	155.0	123.0	0.0	0.0	7
8	152.5	152.0	152.3	149.9	147.4	116.3	103.3	0.0	8
9	136.9	135.0	134.0	135.6	135.0	109.6	98.1	67.0	9
10	121.1	122.0	122.0	121.4	122.0	104.2	92.9	64.3	10
12	103.2	104.4	104.3	103.6	100.0	94.3	83.6	59.2	12
14	0.0	77.7	77.6	76.9	71.4	71.1	67.2	51.1	14
16	0.0	68.1	68.1	67.3	66.5	66.0	61.2	47.8	16
18	0.0	0.0	60.3	59.6	55.4	63.1	55.3	44.9	18
20	0.0	0.0	52.9	53.0	48.3	54.1	50.7	42.1	20
22	0.0	0.0	0.0	47.0	42.0	47.1	46.8	39.7	22
24	0.0	0.0	0.0	41.7	41.1	41.4	42.2	37.7	24
26	0.0	0.0	0.0	36.9	36.4	36.8	37.6	35.7	26
28	0.0	0.0	0.0	0.0	32.4	32.9	33.8	33.7	28
30	0.0	0.0	0.0	0.0	29.0	29.5	30.4	30.3	30
32	0.0	0.0	0.0	0.0	20.0	26.6	27.5	27.5	32
34	0.0	0.0	0.0	0.0	0.0	24.1	24.9	24.9	34
36	0.0	0.0	0.0	0.0	0.0	21.7	22.7	22.8	36
38	0.0	0.0	0.0	0.0	0.0	0.0	20.7	20.9	38
40	0.0	0.0	0.0	0.0	0.0	0.0	18.9	19.0	40
42	0.0	0.0	0.0	0.0	0.0	0.0	15.3	17.4	42
44	0.0	0.0	0.0	0.0	0.0	0.0	0.0	16.0	44
46	0.0	0.0	0.0	0.0	0.0	0.0	0.0	0.0	46
48	0.0	0.0	0.0	0.0	0.0	0.0	0.0	0.0	48
倍率 n	18	17	16	15	14	13	12	11	倍率 n
2	0	46	46	46	92	92	92	100	2
3	0	0	46	46	46	92	92	100	3
4	0	0	0	46	46	46	92	100	4

四节臂带超起起升高度曲线



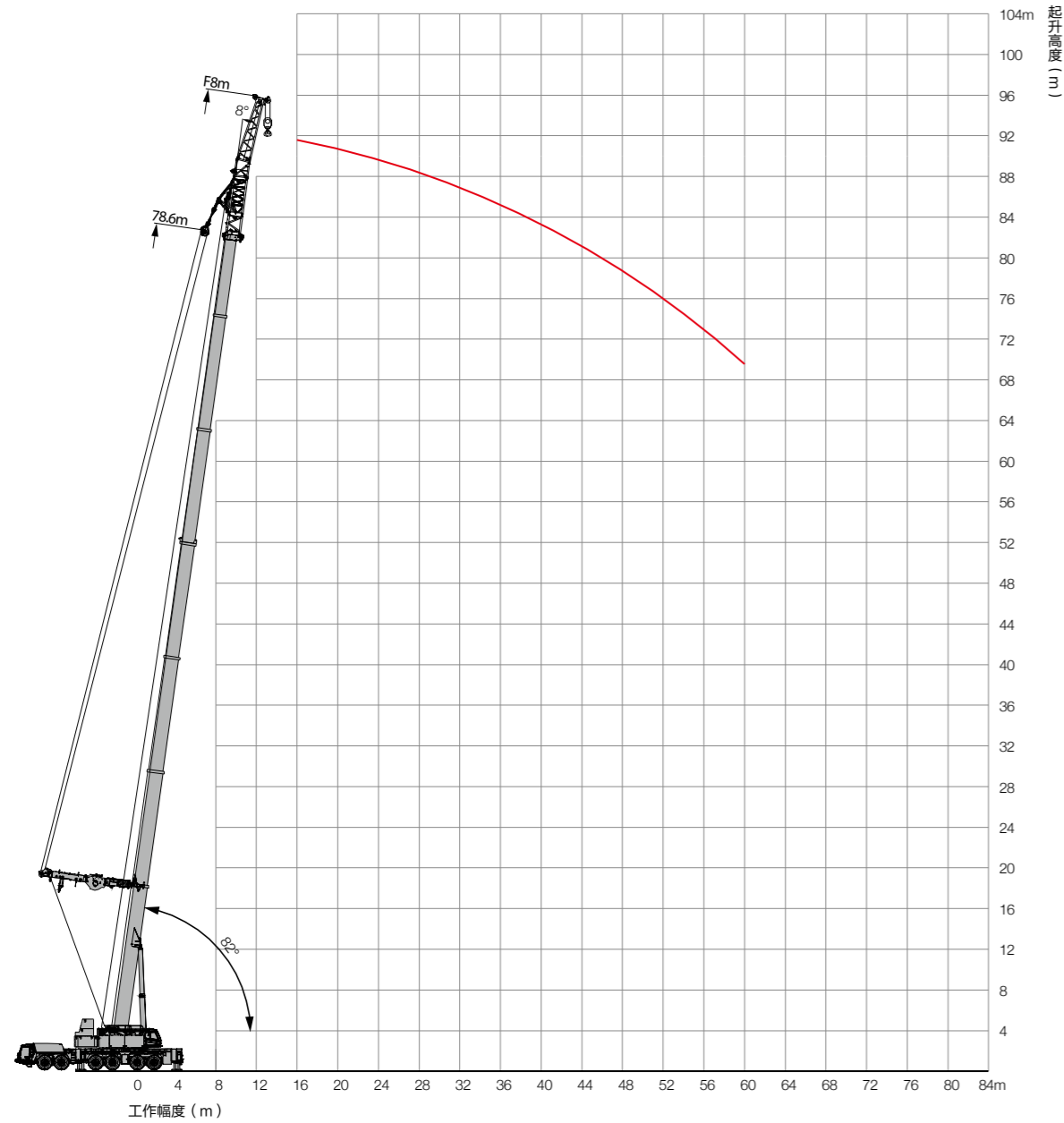
四节臂带超起性能表

单位: t



幅度 (m)	36.9	42.1	47.3	50	幅度 (m)
4.5	0.0	0.0	0.0	0.0	4.5
5	178.5	0.0	0.0	0.0	5
6	168.0	135.5	0.0	0.0	6
7	159.6	133.4	147.0	0.0	7
8	149.1	131.3	137.6	112.4	8
9	139.7	127.1	129.2	106.1	9
10	123.5	122.9	120.8	101.9	10
12	102.8	104.8	105.1	95.6	12
14	88.4	90.5	90.8	89.8	14
16	76.0	78.1	78.5	79.2	16
18	66.0	68.0	68.6	69.2	18
20	57.8	59.9	60.3	61.0	20
22	50.9	53.0	53.4	54.2	22
24	45.0	47.3	47.6	48.2	24
26	40.1	42.2	42.4	43.3	26
28	35.8	37.7	38.2	38.9	28
30	32.0	33.6	34.4	35.1	30
32	28.7	30.0	31.0	31.8	32
34	0.0	26.9	28.0	28.8	34
36	0.0	24.1	25.3	26.0	36
38	0.0	21.5	22.9	23.6	38
40	0.0	0.0	20.8	21.5	40
42	0.0	0.0	18.9	19.4	42
44	0.0	0.0	0.0	17.6	44
46	0.0	0.0	0.0	15.8	46
倍率 n	15	11	12	9	倍率 n
2	92	92	92	100	2
3	46	92	92	100	3
4	46	46	92	100	4

风电副臂起升高度曲线



风电副臂性能表

单位: t



幅度 (m)	68.2	73.4	78.6	幅度 (m)
副臂安装角 (°)	8			副臂安装角 (°)
10				10
12				12
14				14
16	65	56	45	16
18	54	42	38	18
20	42	30	30	20
22	32.2	28.2	24	22
24	31.1	26.3	23	24
26	26.8	24.1	22.1	26
28	23.3	21	21.2	28
30	20.4	19.1	20.4	30
32	17.8	17.4	19.2	32
34	15.5	16.3	16.9	34
36	13.6	14.3	15	36
38	11.8	12.6	13.2	38
40	10.4	11	11.7	40
42	9.1	9.7	10.2	42
44	7.8	8.4	8.9	44
46	6.6	7.4	7.6	46
48	5.6	6.3	6.5	48
50	4.7	5	6	50
52	3.2	4.1	4.8	52
54	2.8	3.2	3.4	54
56	2	2.2	2.8	56
58	1.2	1.5	2.1	58
60			1.2	60
62				62
64				64
66				66
68				68
70				70
72				72
74				74
76				76
78				78
80				80
82				82
84				84
86				86
88				88
90				90



三一汽车起重机械有限公司

中国湖南长沙金洲开发区金洲大道168号 邮编Zip 410600
电话Tel 0731-8787 3131 传真Fax 0731-8403 1999-196
售后服务热线Service 400 887 8318 咨询投诉电话Consulting 400 887 9318
邮箱Email qzjyx@sany.com.cn

温馨提示：

为了使您的柴油机安全可靠的运行，国IV机型请添加符合国家标准国IV柴油及尿素溶液，具体参见使用说明书及相关标准。

由于技术不断更新，技术参数及配置如有更改，恕不另行通知。图片上的机器可能包括附加设备，本画册仅供参考，以实物为准。
版权为三一重工所有，未经三一重工书面许可，本目录任何部分的内容不得被复制或抄袭用于任何目的。

©中国印刷 2021年8月版

