



# STC700T5-1

SANY TRUCK CRANE  
70 TONS LIFTING CAPACITY

三一汽车起重机



[www.sanygroup.com](http://www.sanygroup.com)

QUALITY CHANGES THE WORLD





**SANY CRANE**

MASTERPIECE OF INGENUITY 匠心杰作 智造未来  
INTELLIGENCE MANUFACTURING THE FUTURE

# T-SERIES



三一汽车起重机T系列



## STC700T5-1

SANY TRUCK CRANE  
70 TONS LIFTING CAPACITY

## 整车亮点

### 优越起重能力

- 大截面五节 49.5m 主臂，副臂 17.5m，可选 9.5m 延伸臂（与 80t 通用），起升高度领先竞品一米以上，媲美行业 80t 高度；
- 8m 横向支腿跨距，标配 19.8t，可选 5t 边配（与 80t 通用），总配重可达 24.8t，媲美行业 80t 配置；
- 全伸主臂最大吊重 13t，中长臂高频工况领先行业 75 吨级 5% 以上。



### 80 吨级底盘配置

- 前桥采用 385 大轮胎，后悬挂采用进口品牌高承载橡胶悬架；
- 采用潍柴 375 马力大扭矩发动机，10 档带同步器变速箱，重承载车桥，最大爬坡度 45%，百公里油耗 43L。

### 高效节能的液压系统

- 全新开发双泵智能流量分配系统，变幅独立，伸臂合流，复合动作操控性提升 50% 以上；
- 进口双联柱塞泵，进口卷扬马达配置，满足精密吊装需求；回转最低稳定速度 0.15°/s，卷扬最低稳定速度 1.5m/min；
- 电控系统相比液控系统，上车吊载综合节能 15%，重载作业效率提升 30%。



### 人性化操纵系统

- 20°可仰操纵室，选用全新舒适座椅，前后移动距离 150mm，可仰 140°，操纵室前方视野清空，远近距离吊载，视野全时无遮挡；
- 操纵室提供各种人性化舒适设施：全新立体 7 通道空调送风系统，前置空调按钮，全新薄膜开关按键，手机支架，水杯支架，后置置物平台等；
- 三一独创配重带载技术，19.8t 配重随车转场，快速方便，省钱省力；
- 底盘左右配置全新加大 300mm 内宽踏板楼梯，双铸造铝合金扶手，上车更舒适安全；
- 转台右侧配置检修楼梯，提供更方便快捷的卷扬和起重臂保养通道。

全伸臂长

49.5m

最大爬坡度

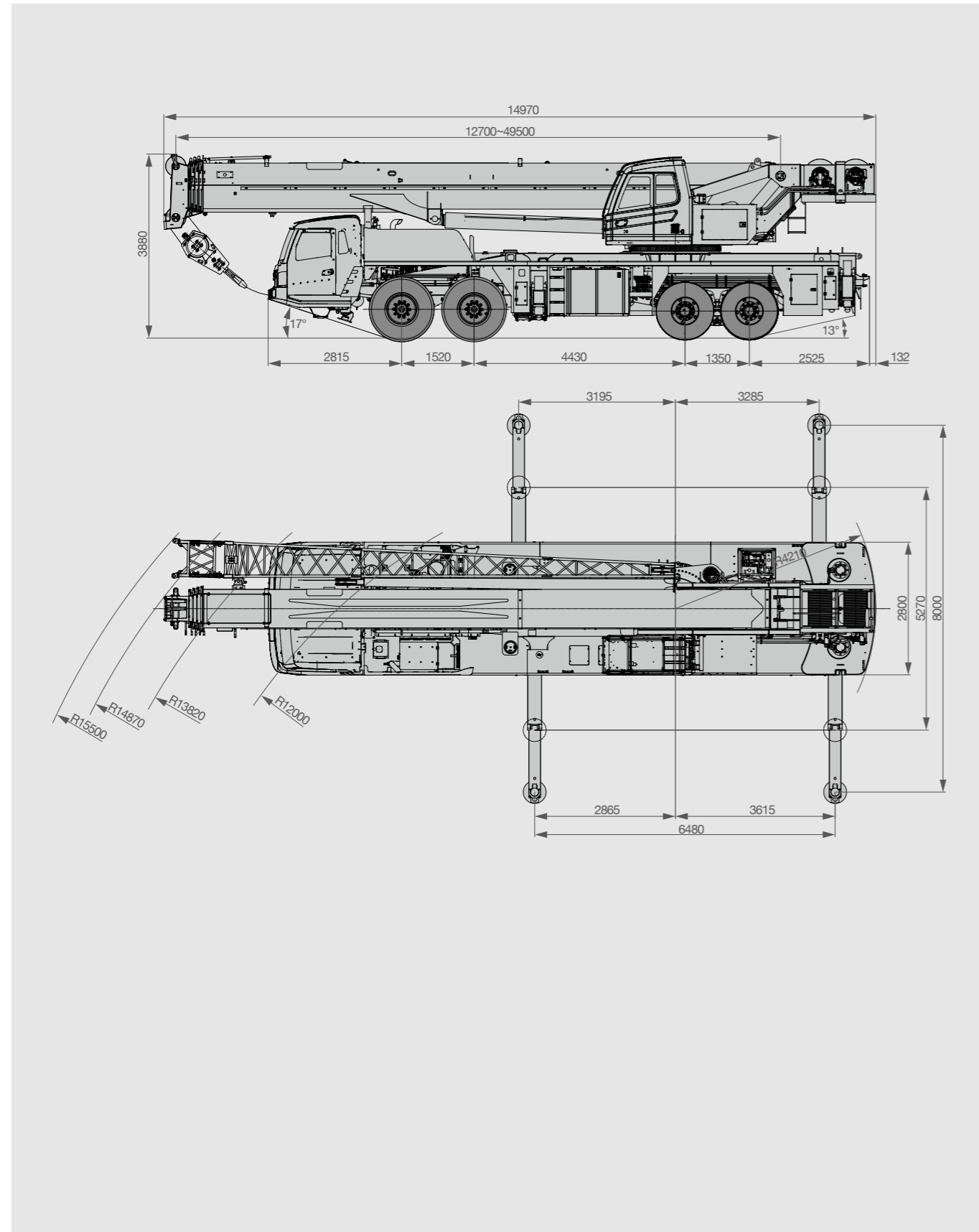
45%

最高行驶速度

90km/h



## 整车尺寸



## 主要技术参数

类型	项目	单位	参数	
尺寸参数	整机全长	mm	14970	
	整机全宽	mm	2800	
	整机全高	mm	3880	
重量参数	整机总质量	kg	47300	
	载荷	一、二轴负荷	kg	21300
		三、四轴负荷	kg	26000
动力参数	发动机型号	-	潍柴 WP10H375E62 (国VI)	
	发动机最大功率	kw/rpm	276/1900	
	发动机最大输出扭矩	N.m/rpm	1785/1000-1400	
行驶参数	最高行驶速度	km/h	90	
	最小转弯半径	m	12	
	接近角	°	≥17	
	离去角	°	≥13	
	最大爬坡度	%	45	
	百公里油耗	L	≤43	
主要性能参数	最大额定总起重量	t	70	
	转台尾部回转半径	m	4.21	
	最大起重力矩	基本臂	kN.m	3028 (标配 19.8t 配重) 3146 (选配 24.8t 配重)
		最长主起重臂	kN.m	1764
		最长主起重臂 + 副起重臂	kN.m	941.3
		最长主起重臂 + 延伸臂 (选配) + 副起重臂	kN.m	523.6
	支腿跨距 (横向 × 纵向)	m	8(5.27)×6.48	
	起重臂长度	基本臂	m	12.7
		最长主起重臂	m	49.5
		最长主起重臂 + 副起重臂	m	67
最长主起重臂 + 延伸臂 (选配) + 副起重臂		m	76.5	
工作速度参数	主卷扬单绳最大速度 (空载)	m/min	130	
	副卷扬单绳最大速度 (空载)	m/min	130	
	起重臂全伸 / 缩时间	s	125/140	
	起重臂全起 / 落时间	s	60/90	
	回转速度	r/min	0 ~ 1.7	

## 主要技术参数

轴荷(带主副钩)	轴	1	2	3	4	总重量
	轴荷/t	10.65	10.65	13	13	47.3
备注	带主副钩					

吊钩及倍率	额载/t	滑轮数量	倍率	吊钩重量/kg	备注
	55	4	8	595	标配
	7.5	1	1	150	标配
	75*	6	12	800	选配
	75 锚钩*	5	10	732	选配

工作速度	项目		参数	钢丝绳直径/长度	最大单绳拉力
	主卷扬		单绳速度 0-130m/min	20mm/230m	7t
	副卷扬		单绳速度 0-130m/min	20mm/165m	7t
	回转		0-1.7r/min		
	起落幅		60s/90s (0-80°)		
	伸缩		125s/140s (12.7m-49.5m)		
	支腿	垂直支腿	收	35s	
			放	35s	
		水平支腿	收	15s	
放			20s		

注：\*为选配吊钩

## 整机介绍

> 底盘部分

### 驾驶室

- 三一自主研发全钢材料和橡胶密封结构,采用人体工程学原理设计,减震性和封闭性优良,两侧外开式车门,配备气动悬置的驾驶座与副驾座、三点安全带,可调整式的转向盘、大视野后视镜、配有头枕的舒适驾驶椅、防雾扇、冷暖空调,7寸多媒体娱乐终端等装备,控制仪器和仪表齐全,标配卧铺,更加舒适、安全、人性化。

### 车架

- 三一设计、制造,采用低前置支腿+高强度矩形截面车架,车架加高加宽,相较槽型车架,刚性提升30%,承载能力得到大幅提升。

### 发动机

- 型式:直列六缸、水冷却、增压中冷、柴油发动机;
- 环保性:排放符合国VI标准;
- 燃料箱有效容积:400L。

### 传动系统

- 变速箱:10档手动变速箱带同步器,速比范围大,既可满足低速场地爬坡行驶又可满足高速行驶;
- 传动轴:优化的传动轴布置,传动轴传动平稳、可靠。最优化力传输,采用端面齿联结传动轴,传递扭矩较大。

### 转向系统

- 1轴+2轴采用液压助力机械转向,采用大流量转向器+转向助力油缸,大大减小转向阻力,转向更轻便。

### 驱动/转向

- 8×4。

### 车桥

- 3、4轴为驱动轴,1、2轴为转向轴,轴内置轴间和轮间差速;冲焊桥壳工艺,承载能力更强。

### 悬挂系统

- 前轴采用独立式钢板弹簧,中后轴采用加强型橡胶悬架系统,悬挂系统经过超过10万次的疲劳试验,保证强度的同时兼顾乘坐的舒适性。

### 轮胎

- 4\*385/95R25 +8\*325/95R24。

### 制动系统

- 所有车轮均用空气伺服制动器,双回路制动系统,发动机带排气制动;
- 制动系统包括行车制动、驻车制动、应急制动和辅助制动;
- 行车制动采用双回路制动系统,所有车轮均用空气伺服制动器,前桥采用盘式制动器,制动能力及散热能力更强;
- 驻车制动是通过气室内弹簧作用在第三、四桥上;应急制动阀由蓄能器储能断气制动兼做应急制动;
- 辅助制动为排气制动,保证在下长坡时的制动安全,保证行车的安全可靠。

### 支腿

- H型支腿4点支撑,纵、横跨距6.48m×8.0m,易操作、稳定性强;采用细晶粒高强度钢板材料,一、二级支腿全液压横向伸缩。支腿垂直油缸采用双向液压锁进行安全保护。

### 电气设备

- 2×12V免维护蓄电池;总线控制系统,可实现上下车信息交互。

## 整机介绍

### > 上车部分

#### 操纵室

- 全新开发“太空舱”操纵室,0-20°可仰,配置电控伸缩踏板,采用安全玻璃,耐腐蚀钢板,配置全覆盖软化内饰、全景式天窗、可调式座椅等人性化设计,配有加大制冷空调、立体7通道送风系统、电动雨刮器,操作更舒适、轻松;配置6向可调角度7英寸显示屏,实现主控台与操作显示系统有机结合,使吊装作业的全部工况数据一目了然。

#### 回转系统

- 360°回转最大回转速度 1.7r/min,采用电控比例调速控制,动作稳定,系统可靠;独特的回转缓冲设计,制动更平稳。

#### 液压系统

- 采用全新开发双泵智能流量系统,变幅独立,伸臂合流,复合动作操控性提升 50% 以上;
- 采用进口负载敏感变量柱塞泵,能实时调节油泵排量,实现高精度的流量控制,极大的降低能量损耗;
- 电控主阀具备流量补偿、负载反馈控制功能,能在各种工况下,轻松实现单个动作和组合作用的稳定控制;
- 卷扬采用进口电控变量马达,高速效率高,低速稳定噪音小;主副卷扬单绳最大速度达 130m/min;
- 回转系统带集成回转缓冲阀,具有自由滑转功能,回转启动和控制平稳,微动性卓越。

#### 控制系统

- 总线仪表:采用集成一体智能控制电气系统的总线仪表,可随时掌控行驶参数,驾乘轻松;同时,拥有发动机故障提示功能,维修排故方便、快捷;
- 全方位的安全保护系统,主、副卷扬配置三圈保护器和高度限位器,防止钢丝绳过放和过卷,防倾翻保护,极限角度保护;
- 力矩限制器:采用高度智能力矩限制器系统,全方位保护吊载作业,确保操作精准、平稳、舒适;
- 上车基本界面上显示有臂长、仰角、工作幅度、倍率大小、配重组合、发动机转速、吊钩选择等,丰富易懂,能快速反映整车系统的工作状况;
- 故障自诊断系统,利用故障诊断系统对上车电气、液压动作、底盘(针对重大安全故障)、发动机及变速箱等故障进行检测,以保证起重机可靠工作。

#### 起升机构

- 泵、马达双变量调速,高效节能;
- 常闭式卷扬制动器,卷扬平衡阀与独特的防溜钩技术完美结合,重物起落平稳;
- 标配主钩:595kg,最大吊重量为 55t,副钩:150kg,最大吊重量为 7.5t;可选 75t 主钩:重量 800kg,75t 锚钩:732kg。主卷钢丝绳:左旋钢丝绳 20-4V×39S-5FC-1960-U-zSGB8918 L230m;副卷钢丝绳:左旋钢丝绳 20-4V×39S-5FC-1960-U-zSGB8918 L165m。

#### 变幅机构

- 采用自重落幅系统,降低能耗,提高落幅操作的平稳性;
- 变幅角度:-1.5°~80°。

#### 伸缩臂架

- 五节臂,全伸臂长 49.5m,副臂 17.5m,可选 9.5m 延伸臂,主臂全升起升高度 50m,带副臂最大起升高度 67m(选配延伸臂后最大起升高度 76.5m)。主臂由高强度焊接结构钢制成,U形截面,双缸+绳排伸缩方式。

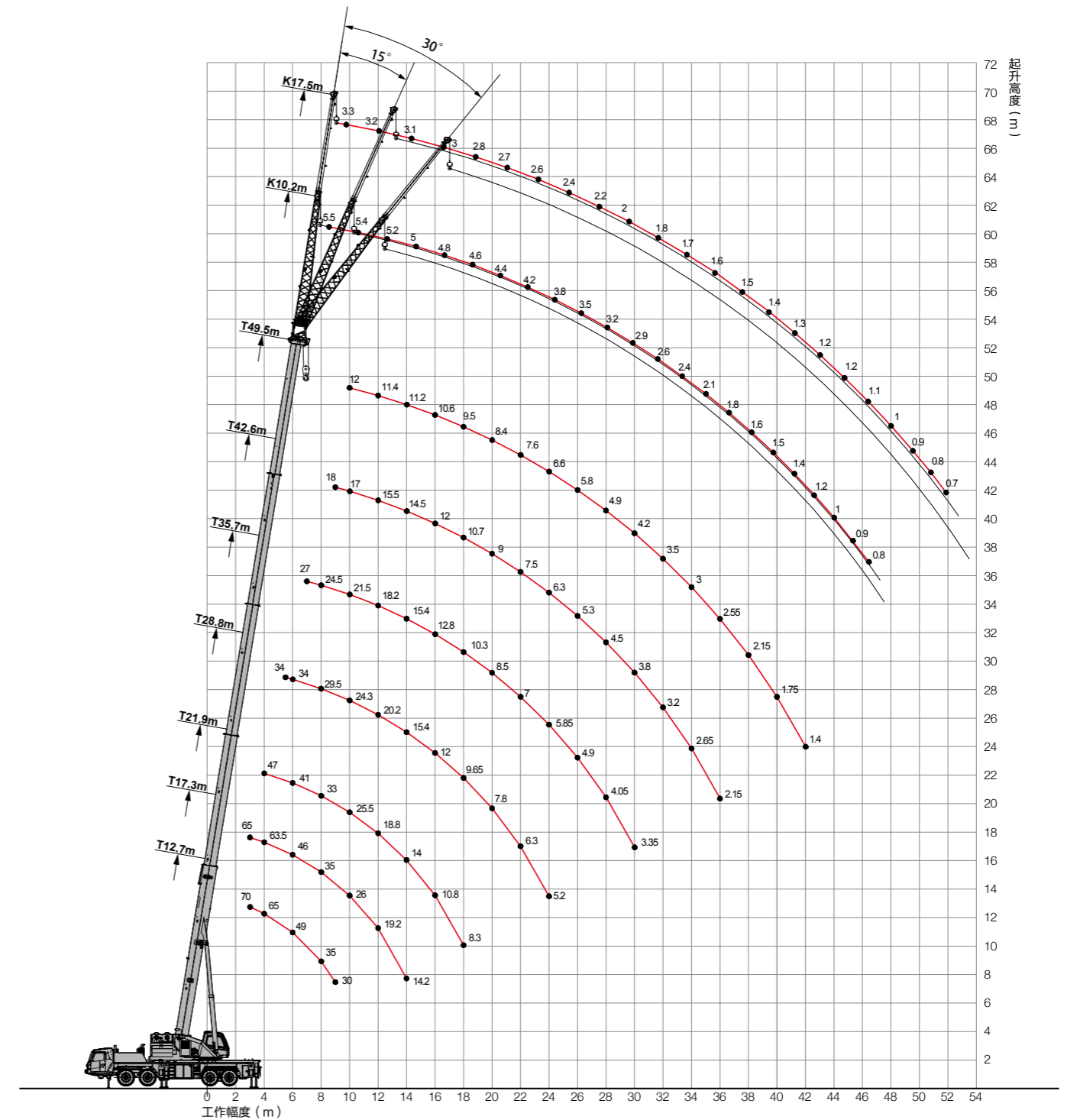
#### 安全装置

- 力矩限制器:采用分析力学方法,建立了基于吊重力学模型的力矩限制器计算系统,通过在线空载标定,额定吊重精度达到 ±3%,全方位保护吊载作业;超载作业时,系统自动报警提示,为操纵作业提供安全保障;
- 液压系统配置液压平衡阀、溢流阀、双向液压锁等元件,实现液压系统稳定可靠;
- 主、副卷扬配置三圈保护器,防止钢丝绳过放;
- 主、副臂臂端配置高度限位器,防止钢丝绳过卷;
- 配置长度角度传感器、压力传感器,实时显示起重机作业状态,自动切断危险动作,蜂鸣报警。

#### 配重

- 配重总重 19.8t,配置三块活动配重;可选配两块附加配重,总重 5t。

## 主、副臂起升高度曲线



## 主臂性能表

单位：t



幅度 (m)	12.70	17.30	21.90	28.80	35.70	42.60	49.50	19.60	26.50	33.40	40.30	24.20	31.10	38.00	44.90	幅度 (m)
3	70.0	66.0														3
3.5	68.0	65.0						32.5								3.5
4	67.0	64.0	48.0					33.0								4
4.5	64.0	61.5	48.0					33.5				32.5				4.5
5	60.0	56.5	47.0					34.0	31.0			33.0				5
5.5	57.0	52.0	46.0	32.5				34.5	31.0			33.5				5.5
6	53.5	48.5	44.0	33.5				35.0	31.0	22.5		34.0	29.0			6
6.5	48.5	45.5	42.5	34.0				35.5	31.0	21.5		34.3	29.0			6.5
7	43.5	43.0	40.5	34.2	27.0			36.0	30.5	20.5		34.8	29.0			7
7.5	40.0	39.5	38.5	32.4	26.5			35.5	30.0	20.0		35.0	28.5	20.0		7.5
8	37.0	36.5	35.5	30.8	26.0			34.8	28.8	19.5	16.7	34.2	27.5	20.0		8
9	32.0	32.0	31.0	27.8	25.0	19.0		31.7	26.2	18.0	16.1	32.5	27.1	19.5	15.5	9
10		28.3	27.5	25.5	23.0	18.1	13.0	29.0	24.1	16.7	15.2	28.6	25.6	18.5	15.0	10
11		25.1	24.5	23.5	21.5	17.5	12.7	26.0	22.4	15.7	14.3	25.6	24.3	17.7	14.5	11
12		22.2	21.8	21.1	20.1	17.0	12.4	23.5	21.0	14.9	13.6	23.0	23.0	17.0	14.0	12
14		18.3	18.0	17.7	16.9	15.5	11.7	19.5	18.3	13.3	12.0	19.1	19.2	15.0	13.0	14
16			14.0	15.1	14.5	13.3	11.0	16.3	15.6	12.1	10.8	15.7	16.3	13.5	12.0	16
18			11.1	12.3	12.5	11.5	10.0		13.4	11.0	9.9	12.7	13.5	11.7	11.0	18
20				10.1	10.8	10.0	9.0		11.5	9.8	9.2	10.5	11.2	10.3	10.0	20
22				8.4	9.0	8.8	8.1		10.0	8.8	8.5		9.5	9.0	8.9	22
24				7.0	7.6	7.7	7.2			7.8	7.7		8.0	8.0	7.9	24
26					6.5	6.8	6.4			6.9	6.9		6.9	7.1	7.1	26
28					5.5	6.0	5.7			6.0	6.2			6.2	6.3	28
30					4.7	5.1	5.1				5.6			5.4	5.6	30
32						4.4	4.5				5.1			4.7	5.0	32
34						3.8	4.0				4.6				4.4	34
36						3.3	3.5								3.9	36
38							3.1								3.4	38
40							2.7									40
42							2.3									42
44																44
46																46
48																48
钢丝绳倍率	12	10	7	5	4	3	3	6	5	4	3	5	5	3	3	钢丝绳倍率
一号缸	0	50	100	100	100	100	100	0	0	0	0	50	50	50	50	一号缸
二号缸	0	0	0	25	50	75	100	25	50	75	100	25	50	75	100	二号缸

## 主臂性能表

单位：t



幅度 (m)	12.70	17.30	21.90	28.80	35.70	42.60	49.50	19.60	26.50	33.40	40.30	24.20	31.10	38.00	44.90	幅度 (m)
3	70.0	66.0														3
3.5	68.0	65.0						32.5								3.5
4	66.0	64.0	48.0					33.0								4
4.5	63.0	60.5	48.0					33.5				32.5				4.5
5	58.0	56.0	47.0					34.0	31.0			33.0				5
5.5	54.5	51.5	45.5	32.5				34.5	31.0			33.5				5.5
6	51.5	48.0	43.5	33.5				35.0	31.0	22.5		34.0	29.0			6
6.5	47.0	45.0	42.0	34.0				35.5	31.0	21.5		34.3	29.0			6.5
7	42.7	42.2	40.0	34.2	27.0			36.0	30.5	20.5		34.8	29.0			7
7.5	39.3	39.0	38.0	32.4	26.5			35.5	30.0	20.0		35.0	28.5	20.0		7.5
8	36.0	35.7	35.0	30.8	26.0			34.5	28.8	19.5	16.7	34.2	27.5	20.0		8
9	31.2	31.2	30.6	27.8	25.0	19.0		31.2	26.2	18.0	16.1	32.5	27.1	19.5	15.5	9
10		27.3	27.0	25.5	23.0	18.1	13.0	28.6	24.1	16.7	15.2	28.4	25.6	18.5	15.0	10
11		24.0	23.8	23.5	21.5	17.5	12.7	25.8	22.4	15.7	14.3	25.2	24.3	17.7	14.5	11
12		21.0	20.6	21.1	20.1	17.0	12.4	23.3	21.0	14.9	13.6	22.6	23.0	17.0	14.0	12
14		15.9	15.6	16.9	16.9	15.5	11.7	18.0	18.3	13.3	12.0	17.3	18.1	15.0	13.0	14
16			12.0	13.2	14.0	13.3	11.0	14.3	15.0	12.1	10.8	13.7	14.4	13.5	12.0	16
18			9.4	10.6	11.3	11.5	10.0		12.3	11.0	9.9	11.0	11.7	11.7	11.0	18
20				8.6	9.3	9.8	9.0		10.3	9.8	9.2	9.0	9.7	10.2	10.0	20
22				7.0	7.7	8.2	8.1		8.7	8.8	8.5		8.1	8.6	8.9	22
24				5.7	6.4	6.9	7.2			7.8	7.7		6.8	7.3	7.6	24
26					5.4	5.8	6.2			6.7	6.9		5.8	6.2	6.5	26
28					4.5	4.9	5.3			5.8	6.0			5.3	5.6	28
30					3.7	4.2	4.5			5.3				4.6	4.8	30
32						3.5	3.9			4.6				3.9	4.2	32
34						3.0	3.3			4.1					3.6	34
36						2.5	2.8								3.1	36
38							2.4								2.7	38
40							2.0									40
42							1.7									42
44																44
46																46
48																48
钢丝绳倍率	12	10	7	5	4	3	3	6	5	4	3	5	5	3	3	钢丝绳倍率
一号缸	0	50	100	100	100	100	100	0	0	0	0	50	50	50	50	一号缸
二号缸	0	0	0	25	50	75	100	25	50	75	100	25	50	75	100	二号缸



### 主臂性能表

单位: t



幅度 (m)	12.70	17.30	21.90	28.80	35.70	42.60	49.50	19.60	26.50	33.40	40.30	24.20	31.10	38.00	44.90	幅度 (m)
3	70.0	66.0														3
3.5	68.0	65.0						32.5								3.5
4	66.0	64.0	48.0					33.0								4
4.5	62.0	60.0	48.0					33.5				32.5				4.5
5	57.0	55.0	47.0					34.0	31.0			33.0				5
5.5	53.5	51.0	45.5	32.5				34.5	31.0			33.5				5.5
6	49.5	47.5	43.5	33.5				35.0	31.0	22.5		34.0	29.0			6
6.5	45.5	44.0	42.0	34.0				35.5	31.0	21.5		34.3	29.0			6.5
7	41.0	40.5	40.0	34.2	27.0			36.0	30.5	20.5		34.8	29.0			7
7.5	37.8	37.5	37.0	32.4	26.5			35.5	30.0	20.0		35.0	28.5	20.0		7.5
8	34.5	34.0	33.5	30.8	26.0			34.5	28.8	19.5	16.7	34.2	27.5	20.0		8
9	29.5	29.5	29.2	27.8	25.0	19.0		31.0	26.2	18.0	16.1	30.6	27.1	19.5	15.5	9
10		25.2	24.8	25.5	23.0	18.1	13.0	27.5	24.1	16.7	15.2	26.8	25.6	18.5	15.0	10
11		20.9	20.5	22.0	21.5	17.5	12.7	23.3	22.4	15.7	14.3	22.5	23.4	17.7	14.5	11
12		17.7	17.3	18.7	19.6	17.0	12.4	19.9	20.7	14.9	13.6	19.2	20.1	17.0	14.0	12
14		13.1	12.7	14.0	14.8	15.4	11.7	15.2	15.9	13.3	12.0	14.5	15.3	15.0	13.0	14
16			9.6	10.8	11.6	12.1	11.0	11.9	12.6	12.1	10.8	11.3	12.0	12.6	12.0	16
18			7.3	8.5	9.2	9.8	10.0		10.3	10.7	9.9	8.9	9.7	10.2	10.5	18
20				6.8	7.5	8.0	8.3		8.5	8.9	9.1	7.2	7.9	8.4	8.7	20
22				5.4	6.1	6.5	6.9		7.0	7.4	7.7		6.5	7.0	7.2	22
24				4.2	4.9	5.4	5.8			6.3	6.6		5.3	5.8	6.1	24
26					4.0	4.5	4.8			5.3	5.6		4.4	4.9	5.1	26
28					3.2	3.7	4.0			4.5	4.8			4.1	4.3	28
30					2.5	3.0	3.3				4.1			3.4	3.7	30
32						2.4	2.8				3.5			2.8	3.1	32
34						1.9	2.3				3.0				2.6	34
36						1.5	1.8								2.1	36
38							1.4								1.8	38
40							1.1									40
42							0.8									42
44																44
46																46
48																48
钢丝绳倍率	12	10	7	5	4	3	3	6	5	4	3	5	5	3	3	钢丝绳倍率
一号缸	0	50	100	100	100	100	100	0	0	0	0	50	50	50	50	一号缸
二号缸	0	0	0	25	50	75	100	25	50	75	100	25	50	75	100	二号缸

### 主臂性能表

单位: t



幅度 (m)	12.70	17.30	21.90	28.80	35.70	42.60	49.50	19.60	26.50	33.40	40.30	24.20	31.10	38.00	44.90	幅度 (m)
3	70.0	66.0														3
3.5	68.0	65.0						32.5								3.5
4	66.0	64.0	48.0					33.0								4
4.5	61.0	59.0	48.0					33.5				32.5				4.5
5	56.0	54.0	47.0					34.0	31.0			33.0				5
5.5	51.5	50.0	45.5	32.5				34.5	31.0			33.5				5.5
6	47.5	46.5	43.5	33.5				35.0	31.0	22.5		34.0	29.0			6
6.5	43.5	42.5	41.0	34.0				35.5	31.0	21.5		34.3	29.0			6.5
7	39.0	38.0	37.5	34.2	27.0			36.0	30.5	20.5		34.8	29.0			7
7.5	36.0	35.5	35.3	32.4	26.5			35.5	30.0	20.0		35.0	28.5	20.0		7.5
8	32.5	32.0	31.5	30.8	26.0			34.5	28.8	19.5	16.7	34.2	27.5	20.0		8
9	26.6	26.4	25.9	27.6	25.0	19.0		29.0	26.2	18.0	16.1	28.2	27.1	19.5	15.5	9
10		21.3	20.9	22.5	23.0	18.1	13.0	23.8	24.1	16.7	15.2	23.0	23.9	18.5	15.0	10
11		17.6	17.2	18.7	19.6	17.5	12.7	19.9	20.8	15.7	14.3	19.2	20.1	17.7	14.5	11
12		14.8	14.4	15.8	16.7	17.0	12.4	17.0	17.8	14.9	13.6	16.3	17.1	17.0	14.0	12
14		10.7	10.3	11.6	12.5	13.0	11.7	12.8	13.5	13.3	12.0	12.1	12.9	13.5	13.0	14
16			7.5	8.8	9.6	10.1	10.5	9.9	10.6	11.1	10.8	9.3	10.0	10.6	10.9	16
18			5.4	6.7	7.4	8.0	8.4		8.5	8.9	9.2	7.1	7.9	8.4	8.7	18
20				5.1	5.8	6.3	6.7		6.8	7.3	7.6	5.5	6.2	6.8	7.1	20
22				3.9	4.6	5.1	5.4		5.6	6.0	6.3		5.0	5.5	5.8	22
24				2.9	3.6	4.0	4.4			4.9	5.2		4.0	4.5	4.8	24
26					2.7	3.2	3.6			4.1	4.4		3.2	3.6	3.9	26
28					2.1	2.5	2.9			3.4	3.7			2.9	3.2	28
30					1.5	1.9	2.3				3.1			2.3	2.6	30
32						1.4	1.8				2.6			1.8	2.1	32
34						1.0	1.4				2.1				1.7	34
36							1.0								1.3	36
38															1.0	38
40																40
42																42
44																44
46																46
48																48
钢丝绳倍率	12	10	7	5	4	3	3	6	5	4	3	5	5	3	3	钢丝绳倍率
一号缸	0	50	100	100	100	100	100	0	0	0	0	50	50	50	50	一号缸
二号缸	0	0	0	25	50	75	100	25	50	75	100	25	50	75	100	二号缸

### 主臂性能表

单位: t



幅度 (m)	12.70	17.30	21.90	28.80	35.70	42.60	49.50	19.60	26.50	33.40	40.30	24.20	31.10	38.00	44.90	幅度 (m)
3	70.0	66.0														3
3.5	68.0	65.0						32.5								3.5
4	66.0	64.0	48.0					33.0								4
4.5	61.0	59.0	48.0					33.5				32.5				4.5
5	55.5	53.5	47.0					34.0	31.0			33.0				5
5.5	51.0	49.5	45.5	32.5				34.5	31.0			33.5				5.5
6	47.0	46.0	43.5	33.5				35.0	31.0	22.5		34.0	29.0			6
6.5	43.0	42.0	41.0	34.0				35.5	31.0	21.5		34.3	29.0			6.5
7	39.0	38.0	37.5	34.2	27.0			36.0	30.5	20.5		34.8	29.0			7
7.5	35.5	35.0	34.5	32.4	26.5			35.5	30.0	20.0		35.0	28.5	20.0		7.5
8	32.2	31.7	31.2	30.8	26.0			34.5	28.8	19.5	16.7	34.2	27.5	20.0		8
9	26.2	25.5	25.0	26.7	25.0	19.0		28.1	26.2	18.0	16.1	27.3	27.1	19.5	15.5	9
10		20.5	20.1	21.7	22.7	18.1	13.0	23.0	23.9	16.7	15.2	22.2	23.2	18.5	15.0	10
11		16.9	16.5	18.0	18.9	17.5	12.7	19.3	20.1	15.7	14.3	18.5	19.4	17.7	14.5	11
12		14.2	13.8	15.2	16.1	16.7	12.4	16.4	17.2	14.9	13.6	15.7	16.5	17.0	14.0	12
14		10.2	9.8	11.2	12.0	12.5	11.7	12.3	13.0	13.3	12.0	11.6	12.4	13.0	13.0	14
16			7.0	8.4	9.2	9.7	10.1	9.5	10.2	10.7	10.8	8.8	9.6	10.2	10.5	16
18			5.0	6.3	7.1	7.6	8.0		8.1	8.5	8.8	6.7	7.5	8.0	8.3	18
20				4.8	5.5	6.0	6.4		6.5	6.9	7.2	5.2	5.9	6.4	6.7	20
22				3.6	4.3	4.8	5.1		5.3	5.7	6.0		4.7	5.2	5.5	22
24				2.6	3.3	3.8	4.1			4.7	4.9		3.7	4.2	4.5	24
26					2.5	3.0	3.3			3.9	4.1		2.9	3.4	3.7	26
28					1.8	2.3	2.7			3.2	3.4			2.7	3.0	28
30					1.3	1.7	2.1				2.9			2.1	2.4	30
32						1.2	1.6				2.4			1.6	1.9	32
34						0.8	1.2				1.9				1.5	34
36							0.8								1.1	36
38															0.8	38
40																40
42																42
44																44
46																46
48																48
钢丝绳倍率	12	10	7	5	4	3	3	6	5	4	3	5	5	3	3	钢丝绳倍率
一号缸	0	50	100	100	100	100	100	0	0	0	0	50	50	50	50	一号缸
二号缸	0	0	0	25	50	75	100	25	50	75	100	25	50	75	100	二号缸

### 主臂性能表

单位: t



幅度 (m)	12.70	17.30	21.90	28.80	35.70	42.60	49.50	19.60	26.50	33.40	40.30	24.20	31.10	38.00	44.90	幅度 (m)
3	70.0	66.0														3
3.5	68.0	65.0						32.5								3.5
4	64.0	64.0	48.0					33.0								4
4.5	58.0	56.0	48.0					33.5				32.5				4.5
5	53.0	51.0	47.0					34.0	31.0			33.0				5
5.5	48.5	47.0	45.5	32.5				34.5	31.0			33.5				5.5
6	45.5	44.5	43.5	33.5				35.0	31.0	22.5		34.0	29.0			6
6.5	41.0	40.0	39.0	34.0				35.5	31.0	21.5		34.3	29.0			6.5
7	37.5	36.5	35.5	34.2	27.0			36.0	30.5	20.5		34.8	29.0			7
7.5	32.1	31.2	30.7	32.4	26.5			34.2	30.0	20.0		33.3	28.5	20.0		7.5
8	27.9	27.0	26.6	28.4	26.0			29.9	28.8	19.5	16.7	29.0	27.5	20.0		8
9	21.7	20.9	20.5	22.2	23.2	19.0		23.6	24.5	18.0	16.1	22.7	23.7	19.5	15.5	9
10		16.7	16.3	17.9	18.8	18.1	13.0	19.2	20.1	16.7	15.2	18.4	19.3	18.5	15.0	10
11		13.6	13.2	14.7	15.6	16.2	12.7	15.9	16.8	15.7	14.3	15.2	16.1	16.7	14.5	11
12		11.1	10.7	12.2	13.1	13.7	12.4	13.4	14.3	14.8	13.6	12.7	13.6	14.2	14.0	12
14		7.5	7.1	8.5	9.4	10.0	10.4	9.7	10.5	11.0	11.3	9.0	9.8	10.4	10.8	14
16			4.8	6.1	6.9	7.4	7.9	7.2	8.0	8.4	8.7	6.5	7.3	7.9	8.2	16
18			3.1	4.4	5.1	5.6	6.0		6.2	6.6	6.9	4.8	5.5	6.1	6.4	18
20				3.1	3.8	4.3	4.7		4.8	5.2	5.5	3.5	4.2	4.7	5.0	20
22				2.0	2.8	3.3	3.6		3.8	4.2	4.4		3.2	3.7	4.0	22
24				1.2	1.9	2.4	2.8			3.3	3.6		2.4	2.8	3.1	24
26					1.3	1.7	2.1			2.6	2.9		1.7	2.1	2.4	26
28					0.7	1.2	1.5			2.1	2.3			1.6	1.8	28
30						0.7	1.0				1.8			1.1	1.4	30
32											1.4			0.7	0.9	32
34											1.0					34
36																36
38																38
40																40
42																42
44																44
46																46
48																48
钢丝绳倍率	12	10	7	5	4	3	3	6	5	4	3	5	5	3	3	钢丝绳倍率
一号缸	0	50	100	100	100	100	100	0	0	0	0	50	50	50	50	一号缸
二号缸	0	0	0	25	50	75	100	25	50	75	100	25	50	75	100	二号缸

### 主臂性能表

单位: t



幅度 (m)	12.70	17.30	21.90	28.80	35.70	42.60	49.50	19.60	26.50	33.40	40.30	24.20	31.10	38.00	44.90	幅度 (m)
3	65.0	61.0														3
3.5	63.0	60.0						32.5								3.5
4	61.0	57.0	45.0					33.0								4
4.5	57.0	54.0	44.0					33.5				32.5				4.5
5	52.0	49.0	43.0					34.0	31.0			33.0				5
5.5	49.0	45.0	41.0	32.5				34.5	31.0			33.5				5.5
6	45.0	42.0	39.0	33.5				35.0	31.0	22.5		34.0	29.0			6
6.5	41.0	39.0	37.0	34.0				35.5	31.0	21.5		34.3	29.0			6.5
7	37.2	36.5	35.0	34.2	27.0			36.0	30.5	20.5		34.8	29.0			7
7.5	34.0	33.5	33.0	32.4	26.5			35.5	30.0	20.0		35.0	28.5	20.0		7.5
8	31.0	30.5	30.0	30.8	26.0			33.0	28.8	19.5	16.7	32.2	27.5	20.0		8
9	25.4	24.7	24.3	25.7	25.0	19.0		27.0	26.2	18.0	16.1	26.2	27.1	19.5	15.5	9
10		20.4	20.0	21.4	22.2	18.1	13.0	22.6	23.4	16.7	15.2	21.9	22.7	18.5	15.0	10
11		17.1	16.7	18.1	18.9	17.5	12.7	19.2	20.0	15.7	14.3	18.5	19.3	17.7	14.5	11
12		14.5	14.2	15.5	16.3	16.8	12.4	16.6	17.3	14.9	13.6	15.9	16.7	17.0	14.0	12
14		10.8	10.4	11.6	12.4	12.9	11.7	12.7	13.4	13.3	12.0	12.1	12.8	13.3	13.0	14
16			7.8	9.0	9.7	10.2	10.5	10.0	10.7	11.1	10.8	9.4	10.1	10.6	10.9	16
18			5.8	7.0	7.7	8.2	8.5		8.6	9.0	9.3	7.4	8.1	8.6	8.9	18
20				5.5	6.1	6.6	6.9		7.1	7.5	7.7	5.9	6.5	7.0	7.3	20
22				4.3	4.9	5.4	5.7		5.9	6.2	6.5		5.3	5.8	6.0	22
24				3.3	3.9	4.4	4.7			5.2	5.5		4.3	4.8	5.0	24
26					3.1	3.6	3.8			4.4	4.6		3.5	3.9	4.2	26
28					2.4	2.9	3.1			3.7	3.9			3.2	3.5	28
30					1.8	2.3	2.5				3.3			2.6	2.9	30
32						1.8	2.0				2.8			2.1	2.4	32
34						1.3	1.6				2.4				1.9	34
36							0.9	1.2							1.6	36
38								0.8							1.2	38
40									0.5							40
42										0.3						42
44																44
46																46
48																48
钢丝绳倍率	12	10	7	5	4	3	3	6	5	4	3	5	5	3	3	钢丝绳倍率
一号缸	0	50	100	100	100	100	100	0	0	0	0	50	50	50	50	一号缸
二号缸	0	0	0	25	50	75	100	25	50	75	100	25	50	75	100	二号缸

### 主臂性能表

单位: t



幅度 (m)	12.70	17.30	21.90	28.80	35.70	42.60	49.50	19.60	26.50	33.40	40.30	24.20	31.10	38.00	44.90	幅度 (m)
3	65.0	61.0														3
3.5	63.0	60.0						32.5								3.5
4	61.0	57.0	45.0					33.0								4
4.5	55.0	53.0	44.0					33.5				32.5				4.5
5	50.5	48.5	43.0					34.0	31.0			33.0				5
5.5	46.5	44.5	41.0	32.5				34.5	31.0			33.5				5.5
6	43.0	41.0	39.0	33.5				35.0	31.0	22.5		34.0	29.0			6
6.5	39.0	37.0	36.0	34.0				35.5	31.0	21.5		34.3	29.0			6.5
7	34.9	34.0	33.6	34.2	27.0			36.0	30.5	20.5		34.8	29.0			7
7.5	30.6	29.8	29.4	31.0	26.5			32.4	30.0	20.0		31.6	28.5	20.0		7.5
8	27.2	26.4	26.0	27.6	26.0			28.9	28.8	19.5	16.7	28.1	27.5	20.0		8
9	21.9	21.2	20.8	22.2	23.1	19.0		23.5	24.3	18.0	16.1	22.7	23.6	19.5	15.5	9
10		17.3	17.0	18.4	19.2	18.1	13.0	19.6	20.3	16.7	15.2	18.8	19.7	18.5	15.0	10
11		14.4	14.1	15.4	16.2	16.8	12.7	16.6	17.3	15.7	14.3	15.9	16.7	17.3	14.5	11
12		12.2	11.8	13.1	13.9	14.4	12.4	14.2	14.9	14.9	13.6	13.6	14.3	14.9	14.0	12
14		8.8	8.5	9.7	10.4	11.0	11.3	10.8	11.5	11.9	12.0	10.1	10.9	11.4	11.7	14
16			6.1	7.3	8.0	8.5	8.8	8.4	9.0	9.4	9.7	7.7	8.4	8.9	9.2	16
18			4.4	5.5	6.2	6.7	7.0		7.2	7.6	7.9	6.0	6.6	7.1	7.4	18
20				4.2	4.9	5.3	5.6		5.8	6.2	6.5	4.6	5.3	5.7	6.0	20
22				3.1	3.8	4.2	4.5		4.7	5.1	5.4		4.2	4.6	4.9	22
24				2.2	2.9	3.3	3.6			4.2	4.4		3.3	3.7	4.0	24
26					2.2	2.6	2.9			3.5	3.7		2.6	3.0	3.3	26
28					1.6	2.0	2.3			2.8	3.1			2.4	2.6	28
30					1.0	1.5	1.7				2.5			1.8	2.1	30
32						1.0	1.3				2.1			1.4	1.6	32
34							0.9				1.7				1.2	34
36															0.9	36
38																38
40																40
42																42
44																44
46																46
48																48
钢丝绳倍率	12	10	7	5	4	3	3	6	5	4	3	5	5	3	3	钢丝绳倍率
一号缸	0	50	100	100	100	100	100	0	0	0	0	50	50	50	50	一号缸
二号缸	0	0	0	25	50	75	100	25	50	75	100	25	50	75	100	二号缸

### 主臂性能表

单位: t



幅度 (m)	12.70	17.30	21.90	28.80	35.70	42.60	49.50	19.60	26.50	33.40	40.30	24.20	31.10	38.00	44.90	幅度 (m)
3	65.0	61.0														3
3.5	63.0	60.0						32.5								3.5
4	58.0	56.0	45.0					33.0								4
4.5	52.5	50.5	44.0					33.5				32.5				4.5
5	48.0	46.0	43.0					34.0	31.0			33.0				5
5.5	44.5	42.5	41.0	32.5				34.5	31.0			33.5				5.5
6	39.2	38.3	37.8	33.5				35.0	31.0	22.5		34.0	29.0			6
6.5	33.3	32.5	32.0	33.8				35.3	31.0	21.5		34.3	29.0			6.5
7	28.8	27.9	27.5	29.2	27.0			30.6	30.5	20.5		29.8	29.0			7
7.5	25.1	24.4	23.9	25.6	26.5			26.9	27.8	20.0		26.1	27.1	20.0		7.5
8	22.2	21.4	21.0	22.6	23.6			23.9	24.8	19.5	16.7	23.1	24.1	20.0		8
9	17.7	17.0	16.6	18.1	19.0	19.0		19.3	20.1	18.0	16.1	18.6	19.4	19.5	15.5	9
10		13.7	13.4	14.8	15.6	16.2	13.0	15.9	16.7	16.7	15.2	15.2	16.1	16.7	15.0	10
11		11.3	10.9	12.2	13.1	13.6	12.7	13.4	14.1	14.6	14.3	12.7	13.5	14.1	14.4	11
12		9.3	9.0	10.3	11.0	11.6	12.0	11.4	12.1	12.6	12.9	10.7	11.5	12.0	12.4	12
14		6.5	6.1	7.4	8.1	8.6	9.0	8.4	9.1	9.5	9.8	7.8	8.5	9.0	9.4	14
16			4.1	5.3	6.0	6.5	6.9	6.4	7.0	7.4	7.7	5.7	6.4	6.9	7.2	16
18			2.7	3.8	4.5	5.0	5.3		5.5	5.9	6.1	4.2	4.9	5.4	5.7	18
20				2.7	3.3	3.8	4.1		4.3	4.7	4.9	3.1	3.7	4.2	4.5	20
22				1.7	2.4	2.9	3.2		3.4	3.7	4.0		2.8	3.3	3.5	22
24				1.0	1.6	2.1	2.4			3.0	3.2		2.0	2.5	2.8	24
26					1.0	1.5	1.7			2.3	2.6		1.4	1.9	2.1	26
28						0.9	1.2			1.8	2.0			1.3	1.6	28
30							0.8				1.6			0.9	1.1	30
32											1.2				0.7	32
34											0.8					34
36																36
38																38
40																40
42																42
44																44
46																46
48																48
钢丝绳倍率	12	10	7	5	4	3	3	6	5	4	3	5	5	3	3	钢丝绳倍率
一号缸	0	50	100	100	100	100	100	0	0	0	0	50	50	50	50	一号缸
二号缸	0	0	0	25	50	75	100	25	50	75	100	25	50	75	100	二号缸

### 主臂性能表

单位: t



幅度 (m)	12.70	17.30	21.90	28.80	35.70	42.60	49.50	19.60	26.50	33.40	40.30	24.20	31.10	38.00	44.90	幅度 (m)
3	65.0	61.0														3
3.5	63.0	60.0						32.5								3.5
4	57.0	55.0	45.0					33.0								4
4.5	51.5	49.5	44.0					33.5				32.5				4.5
5	47.0	45.0	43.0					34.0	31.0			33.0				5
5.5	39.5	38.5	37.9	32.5				34.5	31.0			33.5				5.5
6	32.6	31.7	31.2	33.2				34.8	31.0	22.5		33.8	29.0			6
6.5	27.6	26.7	26.2	28.1				29.6	30.6	21.5		28.6	29.0			6.5
7	23.7	22.9	22.4	24.1	25.2			25.5	26.5	20.5		24.7	25.7			7
7.5	20.6	19.8	19.4	21.0	22.0			22.4	23.3	20.0		21.5	22.5	20.0		7.5
8	18.1	17.3	16.9	18.5	19.4			19.8	20.7	19.5	16.7	19.0	19.9	20.0		8
9	14.2	13.5	13.1	14.6	15.5	16.1		15.8	16.6	17.2	16.1	15.1	15.9	16.6	15.5	9
10		10.7	10.3	11.7	12.6	13.2	13.0	12.9	13.7	14.2	14.6	12.2	13.0	13.7	14.0	10
11		8.6	8.2	9.6	10.4	11.0	11.3	10.7	11.5	12.0	12.3	10.0	10.8	11.4	11.8	11
12		6.9	6.6	7.9	8.7	9.2	9.6	9.0	9.7	10.2	10.5	8.3	9.1	9.7	10.0	12
14		4.5	4.2	5.4	6.1	6.7	7.0	6.5	7.2	7.6	7.9	5.8	6.6	7.1	7.4	14
16			2.5	3.7	4.4	4.9	5.2	4.7	5.4	5.8	6.1	4.1	4.8	5.3	5.6	16
18			1.2	2.4	3.1	3.5	3.9		4.0	4.4	4.7	2.8	3.5	3.9	4.2	18
20				1.4	2.0	2.5	2.8		3.0	3.4	3.7	1.8	2.4	2.9	3.2	20
22					1.3	1.7	2.0		2.2	2.6	2.8		1.6	2.1	2.4	22
24						1.1	1.3			1.9	2.2		1.0	1.4	1.7	24
26							0.8			1.4	1.6			0.9	1.2	26
28										0.9	1.1				0.7	28
30											0.7					30
32																32
34																34
36																36
38																38
40																40
42																42
44																44
46																46
48																48
钢丝绳倍率	12	10	7	5	4	3	3	6	5	4	3	5	5	3	3	钢丝绳倍率
一号缸	0	50	100	100	100	100	100	0	0	0	0	50	50	50	50	一号缸
二号缸	0	0	0	25	50	75	100	25	50	75	100	25	50	75	100	二号缸

### 主臂性能表

单位: t



幅度 (m)	12.70	17.30	21.90	28.80	35.70	42.60	49.50	19.60	26.50	33.40	40.30	24.20	31.10	38.00	44.90	幅度 (m)
3	65.0	61.0														3
3.5	63.0	60.0						32.5								3.5
4	57.0	55.0	45.0					33.0								4
4.5	51.0	49.0	44.0					33.5				32.5				4.5
5	46.5	44.5	43.0					34.0	31.0			33.0				5
5.5	37.9	36.9	36.4	32.5				34.5	31.0			33.5				5.5
6	31.3	30.4	29.9	31.9				33.4	31.0	22.5		32.5	29.0			6
6.5	26.4	25.6	25.1	26.9				28.4	29.4	21.5		27.5	28.6			6.5
7	22.7	21.8	21.4	23.1	24.2			24.5	25.5	20.5		23.7	24.7			7
7.5	19.7	18.9	18.5	20.1	21.1			21.5	22.4	20.0		20.6	21.6	20.0		7.5
8	17.2	16.5	16.1	17.6	18.6			18.9	19.8	19.5	16.7	18.2	19.1	19.8		8
9	13.5	12.8	12.4	13.9	14.8	15.4		15.1	15.9	16.5	16.1	14.4	15.3	15.9	15.5	9
10		10.1	9.7	11.1	12.0	12.6	13.0	12.3	13.1	13.6	14.0	11.6	12.4	13.1	13.4	10
11		8.1	7.7	9.1	9.9	10.4	10.8	10.2	11.0	11.4	11.8	9.5	10.3	10.9	11.2	11
12		6.5	6.1	7.4	8.2	8.8	9.1	8.5	9.3	9.7	10.0	7.9	8.6	9.2	9.5	12
14		4.1	3.8	5.0	5.8	6.3	6.6	6.1	6.8	7.2	7.5	5.4	6.2	6.7	7.0	14
16			2.1	3.3	4.0	4.5	4.9	4.4	5.0	5.4	5.7	3.7	4.4	5.0	5.3	16
18			0.9	2.1	2.8	3.3	3.6		3.7	4.1	4.4	2.5	3.2	3.7	3.9	18
20				1.1	1.8	2.3	2.6		2.8	3.1	3.4	1.5	2.2	2.7	2.9	20
22					1.0	1.5	1.8		2.0	2.3	2.6		1.4	1.9	2.2	22
24						0.8	1.1			1.7	2.0		0.8	1.2	1.5	24
26										1.2	1.4			0.7	1.0	26
28										0.7	1.0					28
30																30
32																32
34																34
36																36
38																38
40																40
42																42
44																44
46																46
48																48
钢丝绳倍率	12	10	7	5	4	3	3	6	5	4	3	5	5	3	3	钢丝绳倍率
一号缸	0	50	100	100	100	100	100	0	0	0	0	50	50	50	50	一号缸
二号缸	0	0	0	25	50	75	100	25	50	75	100	25	50	75	100	二号缸

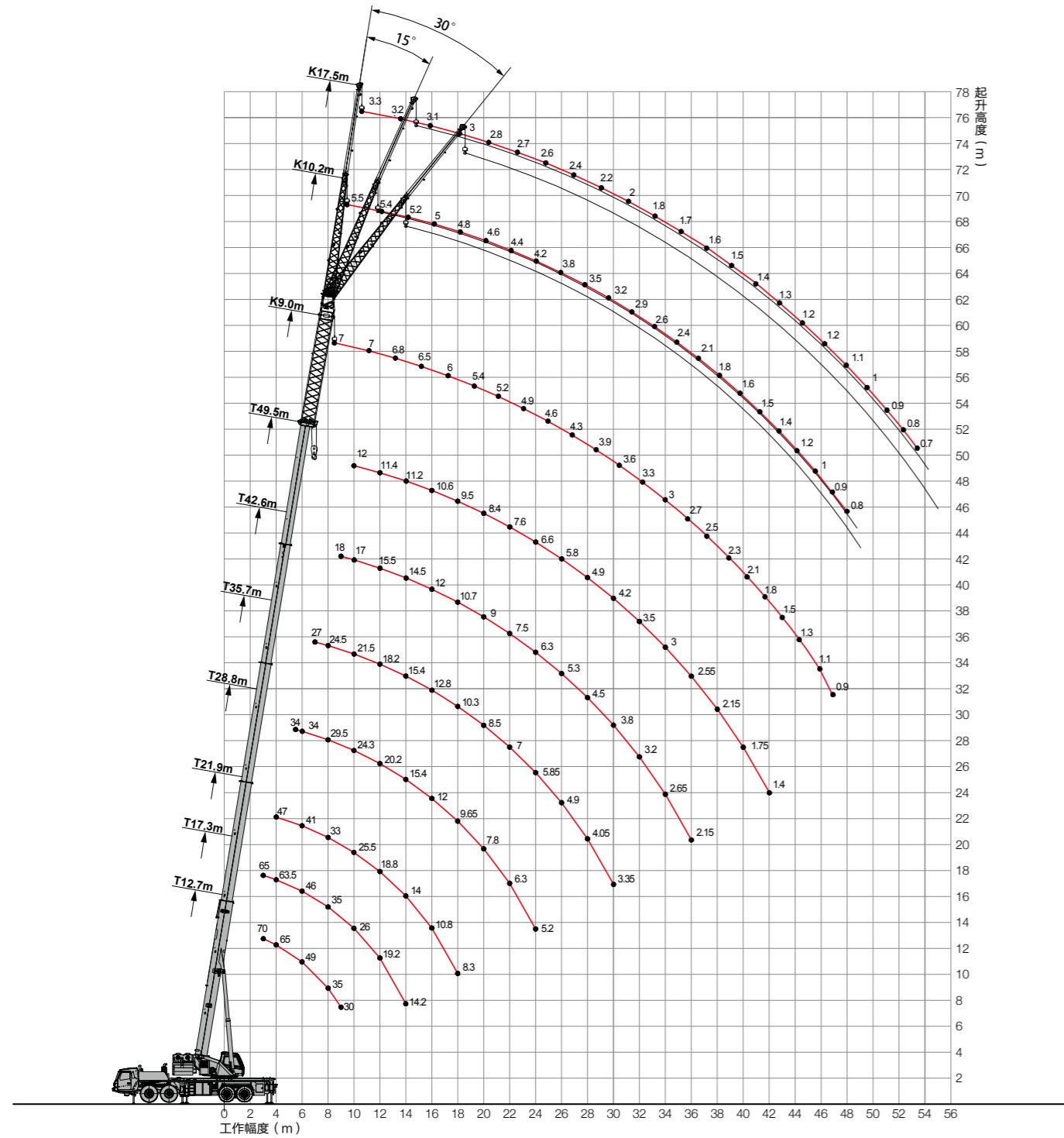
### 主臂性能表

单位: t



幅度 (m)	12.70	17.30	21.90	28.80	35.70	42.60	49.50	19.60	26.50	33.40	40.30	24.20	31.10	38.00	44.90	幅度 (m)
3	65.0	61.0														3
3.5	60.0	57.0						32.5								3.5
4	55.0	53.0	45.0					33.0								4
4.5	49.8	48.5	44.0					33.5				32.5				4.5
5	37.9	36.8	36.2					34.0	31.0			33.0				5
5.5	30.2	29.2	28.6	30.8				32.5	31.0			31.4				5.5
6	24.7	23.8	23.3	25.3				26.8	27.9	22.5		25.9	27.1			6
6.5	20.7	19.8	19.4	21.2				22.7	23.7	21.5		21.8	22.9			6.5
7	17.6	16.8	16.3	18.0	19.1			19.4	20.4	20.5		18.6	19.6			7
7.5	15.1	14.3	13.9	15.5	16.5			16.9	17.8	18.4		16.1	17.1	17.8		7.5
8	13.1	12.3	11.9	13.5	14.5			14.8	15.7	16.3	16.7	14.0	15.0	15.6		8
9	10.0	9.3	8.9	10.4	11.3	11.9		11.6	12.5	13.0	13.3	10.9	11.8	12.4	12.8	9
10		7.1	6.7	8.1	9.0	9.6	10.0	9.3	10.1	10.6	10.9	8.6	9.4	10.0	10.4	10
11		5.4	5.1	6.4	7.2	7.8	8.2	7.6	8.3	8.8	9.1	6.9	7.7	8.2	8.6	11
12		4.1	3.8	5.0	5.8	6.4	6.7	6.2	6.9	7.3	7.7	5.5	6.3	6.8	7.2	12
14		2.2	1.8	3.1	3.8	4.3	4.7	4.1	4.8	5.2	5.5	3.5	4.2	4.7	5.1	14
16				1.7	2.4	2.9	3.2	2.7	3.4	3.8	4.1	2.1	2.8	3.3	3.6	16
18					1.3	1.8	2.1		2.3	2.7	3.0	1.0	1.7	2.2	2.5	18
20						1.0	1.3		1.5	1.9	2.1		0.9	1.4	1.7	20
22									0.8	1.2	1.5			0.7	1.0	22
24										0.7	0.9					24
26																26
28																28
30																30
32																32
34																34
36																36
38																38
40																40
42																42
44																44
46																46
48																48
钢丝绳倍率	12	10	7	5	4	3	3	6	5	4	3	5	5	3	3	钢丝绳倍率
一号缸	0	50	100	100	100	100	100	0	0	0	0	50	50	50	50	一号缸
二号缸	0	0	0	25	50	75	100	25	50	75	100	25	50	75	100	二号缸

### 延伸臂起升高度曲线(选配)



### 副臂性能表

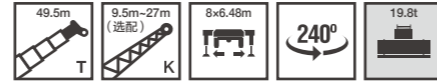
单位: t



工作仰角	主臂全伸 (m) + 副臂 (m)						主臂全伸 (m) + 延伸臂 (m)	主臂全伸 (m) + 延伸臂 (m) + 副臂 (m)						工作仰角
	49.5+10.2			49.5+17.5			49.5+9	49.5+9.5+10.2			49.5+9.5+17.5			
	0°	15°	30°	0°	15°	30°	0°	0°	15°	30°	0°	15°	30°	
80	5.5	4.5	3.5	3.3	2.4	1.6	7	3.3	2.6	2	2.4	1.5	1.2	80
78	5.4	4.4	3.4	3.2	2.2	1.5	7	3.2	2.4	1.9	2.2	1.4	1.1	78
76	5.2	4.2	3.3	3.1	2.1	1.5	6.8	3	2.3	1.8	1.9	1.3	1.1	76
74	5	4	3.2	3	2	1.4	6.5	2.7	2.2	1.7	1.7	1.2	1	74
72	4.8	3.9	3.1	2.8	1.9	1.4	6	2.5	2.1	1.7	1.5	1.1	1	72
70	4.6	3.8	3	2.7	1.8	1.4	5.4	2.3	2	1.6	1.4	1.1	0.9	70
68	4.4	3.6	2.9	2.6	1.7	1.3	5.2	2.1	1.8	1.5	1.3	1	0.9	68
66	4.2	3.4	2.8	2.4	1.6	1.3	4.9	2	1.7	1.4	1.2	1	0.8	66
64	3.8	3.2	2.7	2.2	1.5	1.3	4.6	1.8	1.6	1.4	1.1	0.9	0.8	64
62	3.5	3	2.6	2	1.5	1.2	4.3	1.6	1.5	1.3	1.1	0.9	0.8	62
60	3.2	2.8	2.4	1.8	1.4	1.2	3.9	1.5	1.4	1.2	1	0.8	0.7	60
58	2.9	2.6	2.2	1.7	1.4	1.2	3.6	1.4	1.3	1.1	1	0.8	0.7	58
56	2.6	2.4	2.1	1.6	1.3	1.1	3.3	1.3	1.2	1	0.9	0.8	0.7	56
54	2.4	2.2	2	1.5	1.3	1.1	3	1.2	1.1	1	0.9	0.7	0.6	54
52	2.2	2.1	1.9	1.4	1.2	1.1	2.7	1.1	1.1	0.9	0.8	0.7	0.6	52
50	2	1.9	1.8	1.3	1.2	1	2.5	1.1	1	0.9	0.8	0.7	0.6	50
48	1.8	1.7	1.6	1.2	1.1	1	2.3	1.1	1	0.9	0.7	0.6	0.6	48
46	1.7	1.6	1.5	1.2	1.1	0.9	2.1	1	0.9	0.8	0.7	0.6	0.5	46
44	1.6	1.5	1.4	1.1	1	0.9	1.9	1	0.9	0.8	0.7	0.6	0.5	44
42	1.5	1.4	1.3	1.1	1	0.9	1.7	0.9	0.8	0.7	0.6	0.5	0.5	42
40	1.4	1.3	1.2	1	0.9	0.8	1.5	0.8	0.7	0.7	0.6	0.5	0.5	40
38	1.3	1.2	1.1	1	0.9	0.8	1.4							38
36	1.2	1.1	1	0.9	0.8	0.8	1.2							36
倍率	1													倍率
吊钩	7.5t 吊钩													吊钩

### 副臂性能表

单位: t



工作仰角	主臂全伸 (m) + 副臂 (m)						主臂全伸 (m) + 延伸臂 (m)	主臂全伸 (m) + 延伸臂 (m) + 副臂 (m)						工作仰角			
	49.5+10.2			49.5+17.5				49.5+9			49.5+9.5+10.2				49.5+9.5+17.5		
	0°	15°	30°	0°	15°	30°		0°	0°	15°	30°	0°	15°		30°		
80	5.5	4.5	3.5	3.3	2.4	1.6	7	3.3	2.6	2	2.4	1.5	1.2	80			
78	5.4	4.4	3.4	3.2	2.2	1.5	7	3.2	2.4	1.9	2.2	1.4	1.1	78			
76	5.2	4.2	3.3	3.1	2.1	1.5	6.8	3	2.3	1.8	1.9	1.3	1.1	76			
74	5	4	3.2	3	2	1.4	6.5	2.7	2.2	1.7	1.7	1.2	1	74			
72	4.8	3.9	3.1	2.8	1.9	1.4	6	2.5	2.1	1.7	1.5	1.1	1	72			
70	4.6	3.8	3	2.7	1.8	1.4	5.4	2.3	2	1.6	1.4	1.1	0.9	70			
68	4.4	3.6	2.9	2.6	1.7	1.3	5.2	2.1	1.8	1.5	1.3	1	0.9	68			
66	4.2	3.4	2.8	2.4	1.6	1.3	4.9	2	1.7	1.4	1.2	1	0.8	66			
64	3.8	3.2	2.7	2.2	1.5	1.3	4.6	1.8	1.6	1.4	1.1	0.9	0.8	64			
62	3.5	3	2.6	2	1.5	1.2	4.3	1.6	1.5	1.3	1.1	0.9	0.8	62			
60	3.2	2.8	2.4	1.8	1.4	1.2	3.9	1.5	1.4	1.2	1	0.8	0.7	60			
58	2.9	2.6	2.2	1.7	1.4	1.2	3.6	1.4	1.3	1.1	1	0.8	0.7	58			
56	2.6	2.4	2.1	1.6	1.3	1.1	3.3	1.3	1.2	1	0.9	0.8	0.7	56			
54	2.4	2.2	2	1.5	1.3	1.1	3	1.2	1.1	1	0.9	0.7	0.6	54			
52	2.1	2	1.8	1.4	1.2	1.1	2.7	1.1	1.1	0.9	0.8	0.7	0.6	52			
50	1.8	1.7	1.6	1.3	1.2	1	2.5	1.1	1	0.9	0.8	0.7	0.6	50			
48	1.6	1.5	1.4	1.2	1.1	1	2.3	1.1	0.9	0.8	0.7	0.6	0.6	48			
46	1.5	1.4	1.3	1.2	1.1	0.9	2.1	0.9	0.8	0.7	0.7	0.6	0.5	46			
44	1.4	1.3	1.2	1.1	1	0.9	1.8	0.7	0.6	0.6	0.6	0.5	0.5	44			
42	1.2	1.1	1.1	1	0.9	0.9	1.5	0.6	0.5	0.5	0.5			42			
40	1	0.9	0.9	0.9	0.8	0.8	1.3	0.5						40			
38	0.9	0.8	0.8	0.8	0.7	0.7	1.1							38			
36	0.8	0.7	0.7	0.7	0.6	0.6	0.9							36			
倍率							1							倍率			
吊钩							7.5t 吊钩							吊钩			

### 副臂性能表

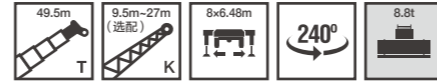
单位: t



工作仰角	主臂全伸 (m) + 副臂 (m)						主臂全伸 (m) + 延伸臂 (m)	主臂全伸 (m) + 延伸臂 (m) + 副臂 (m)						工作仰角			
	49.5+10.2			49.5+17.5				49.5+9			49.5+9.5+10.2				49.5+9.5+17.5		
	0°	15°	30°	0°	15°	30°		0°	0°	15°	30°	0°	15°		30°		
80	5.5	4.5	3.5	3.3	2.4	1.6	7	3.3	2.6	2	2.4	1.5	1.2	80			
78	5.4	4.4	3.4	3.2	2.2	1.5	7	3.2	2.4	1.9	2.2	1.4	1.1	78			
76	5.2	4.2	3.3	3.1	2.1	1.5	6.8	3	2.3	1.8	1.9	1.3	1.1	76			
74	5	4	3.2	3	2	1.4	6.5	2.7	2.2	1.7	1.7	1.2	1	74			
72	4.8	3.9	3.1	2.8	1.9	1.4	6	2.5	2.1	1.7	1.5	1.1	1	72			
70	4.6	3.8	3	2.7	1.8	1.4	5.4	2.3	2	1.6	1.4	1.1	0.9	70			
68	4.4	3.6	2.9	2.6	1.7	1.3	5.2	2.1	1.8	1.5	1.3	1	0.9	68			
66	4.2	3.4	2.8	2.4	1.6	1.3	4.9	2	1.7	1.4	1.2	1	0.8	66			
64	3.8	3.2	2.7	2.2	1.5	1.3	4.6	1.8	1.6	1.4	1.1	0.9	0.8	64			
62	3.5	3	2.6	2	1.5	1.2	4.3	1.6	1.5	1.3	1.1	0.9	0.8	62			
60	3.2	2.8	2.4	1.8	1.4	1.2	3.9	1.5	1.4	1.2	1	0.8	0.7	60			
58	2.9	2.6	2.2	1.7	1.4	1.2	3.5	1.4	1.3	1.1	1	0.8	0.7	58			
56	2.6	2.4	2.1	1.6	1.3	1.1	3.1	1.3	1.2	1	0.9	0.8	0.7	56			
54	2.2	2.1	2	1.5	1.3	1.1	2.7	1.1	1	0.9	0.8	0.7	0.6	54			
52	1.8	1.7	1.7	1.4	1.2	1.1	2.3	0.9	0.8	0.7	0.6	0.5	0.5	52			
50	1.5	1.4	1.4	1.3	1.2	1	2	0.7	0.6	0.6	0.5			50			
48	1.3	1.2	1.2	1.2	1.1	1	1.7	0.5						48			
46	1.1	1	1	1	0.9	0.9	1.4							46			
44	0.9	0.8	0.8	0.8	0.7	0.7	1.2							44			
42	0.8	0.7	0.7	0.7	0.6	0.6	1							42			
40	0.6	0.5	0.5	0.5			0.8							40			
38	0.5						0.6							38			
36							0.5							36			
倍率							1							倍率			
吊钩							7.5t 吊钩							吊钩			

### 副臂性能表

单位: t



工作仰角	主臂全伸 (m) + 副臂 (m)						主臂全伸 (m) + 延伸臂 (m)	主臂全伸 (m) + 延伸臂 (m) + 副臂 (m)						工作仰角			
	49.5+10.2			49.5+17.5				49.5+9			49.5+9.5+10.2				49.5+9.5+17.5		
	0°	15°	30°	0°	15°	30°		0°	0°	15°	30°	0°	15°		30°		
80	5.5	4.5	3.5	3.3	2.4	1.6	7	3.3	2.6	2	2.4	1.5	1.2	80			
78	5.4	4.4	3.4	3.2	2.2	1.5	7	3.2	2.4	1.9	2.2	1.4	1.1	78			
76	5.2	4.2	3.3	3.1	2.1	1.5	6.8	3	2.3	1.8	1.9	1.3	1.1	76			
74	5	4	3.2	3	2	1.4	6.5	2.7	2.2	1.7	1.7	1.2	1	74			
72	4.8	3.9	3.1	2.8	1.9	1.4	6	2.5	2.1	1.7	1.5	1.1	1	72			
70	4.6	3.8	3	2.7	1.8	1.4	5.4	2.3	2	1.6	1.4	1.1	0.9	70			
68	4.4	3.6	2.9	2.6	1.7	1.3	5.2	2.1	1.8	1.5	1.3	1	0.9	68			
66	4.2	3.4	2.8	2.4	1.6	1.3	4.9	2	1.7	1.4	1.2	1	0.8	66			
64	3.8	3.2	2.7	2.2	1.5	1.3	4.6	1.8	1.6	1.4	1.1	0.9	0.8	64			
62	3.5	3	2.6	2	1.5	1.2	3.8	1.6	1.5	1.3	1.1	0.9	0.8	62			
60	2.9	2.7	2.4	1.8	1.4	1.2	3.2	1.4	1.2	1.1	1	0.8	0.7	60			
58	2.4	2.2	2.1	1.7	1.4	1.2	2.7	1	0.9	0.8	0.8	0.7	0.6	58			
56	2	1.8	1.8	1.6	1.3	1.1	2.2	0.7	0.6	0.6	0.6	0.5	0.5	56			
54	1.6	1.5	1.5	1.3	1.1	1	1.8	0.5						54			
52	1.2	1.1	1.1	1	0.9	0.8	1.4							52			
50	0.9	0.8	0.8	0.7	0.6	0.6	1.1							50			
48	0.7	0.6	0.6	0.5			0.9							48			
46	0.5						0.7							46			
44							0.5							44			
42														42			
40														40			
38														38			
36														36			
倍率							1							倍率			
吊钩							7.5t 吊钩							吊钩			

### 副臂性能表

单位: t

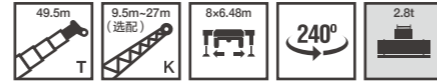


工作仰角	主臂全伸 (m) + 副臂 (m)						主臂全伸 (m) + 延伸臂 (m)	主臂全伸 (m) + 延伸臂 (m) + 副臂 (m)						工作仰角			
	49.5+10.2			49.5+17.5				49.5+9			49.5+9.5+10.2				49.5+9.5+17.5		
	0°	15°	30°	0°	15°	30°		0°	0°	15°	30°	0°	15°		30°		
80	5.5	4.5	3.5	3.3	2.4	1.6	7	3.3	2.6	2	2.4	1.5	1.2	80			
78	5.4	4.4	3.4	3.2	2.2	1.5	7	3.2	2.4	1.9	2.2	1.4	1.1	78			
76	5.2	4.2	3.3	3.1	2.1	1.5	6.8	3	2.3	1.8	1.9	1.3	1.1	76			
74	5	4	3.2	3	2	1.4	6.5	2.7	2.2	1.7	1.7	1.2	1	74			
72	4.8	3.9	3.1	2.8	1.9	1.4	6	2.5	2.1	1.7	1.5	1.1	1	72			
70	4.6	3.8	3	2.7	1.8	1.4	5.4	2.3	2	1.6	1.4	1.1	0.9	70			
68	4.4	3.6	2.9	2.6	1.7	1.3	5.2	2.1	1.8	1.5	1.3	1	0.9	68			
66	4.2	3.4	2.8	2.4	1.6	1.3	4.9	2	1.7	1.4	1.2	1	0.8	66			
64	3.8	3.2	2.7	2.2	1.5	1.3	4.3	1.8	1.6	1.4	1.1	0.9	0.8	64			
62	3.3	3	2.6	2	1.5	1.2	3.6	1.5	1.4	1.2	1.1	0.8	0.7	62			
60	2.7	2.5	2.3	1.8	1.4	1.2	3	1.3	1.1	1	0.9	0.7	0.6	60			
58	2.2	2	1.9	1.7	1.4	1.2	2.4	0.9	0.8	0.7	0.7	0.6	0.5	58			
56	1.8	1.7	1.5	1.4	1.2	1.1	2	0.6	0.5	0.5	0.5			56			
54	1.4	1.3	1.3	1.1	1	0.9	1.6							54			
52	1.1	1	1	0.8	0.7	0.7	1.3							52			
50	0.8	0.7	0.7	0.6	0.5	0.5	1							50			
48	0.6	0.5	0.5				0.8							48			
46							0.6							46			
44														44			
42														42			
40														40			
38														38			
36														36			
倍率							1							倍率			
吊钩							7.5t 吊钩							吊钩			



## 副臂性能表

单位: t



工作仰角	主臂全伸 (m) + 副臂 (m)						主臂全伸 (m) + 延伸臂 (m)	主臂全伸 (m) + 延伸臂 (m) + 副臂 (m)						工作仰角
	49.5+10.2			49.5+17.5			49.5+9	49.5+9.5+10.2			49.5+9.5+17.5			
	0°	15°	30°	0°	15°	30°	0°	0°	15°	30°	0°	15°	30°	
80	5.5	4.5	3.5	3.3	2.4	1.6	7	3.3	2.6	2	2.4	1.5	1.2	80
78	5.4	4.4	3.4	3.2	2.2	1.5	7	3.2	2.4	1.9	2.2	1.4	1.1	78
76	5.2	4.2	3.3	3.1	2.1	1.5	6.8	3	2.3	1.8	1.9	1.3	1.1	76
74	5	4	3.2	3	2	1.4	6.5	2.7	2.2	1.7	1.7	1.2	1	74
72	4.8	3.9	3.1	2.8	1.9	1.4	6	2.5	2.1	1.7	1.5	1.1	1	72
70	4.6	3.8	3	2.7	1.8	1.4	5.4	2.3	2	1.6	1.4	1.1	0.9	70
68	4.3	3.6	2.9	2.6	1.7	1.3	4.6	1.9	1.8	1.5	1.3	1	0.9	68
66	3.4	3	2.8	2.4	1.6	1.3	3.7	1.5	1.4	1.3	1.1	1	0.8	66
64	2.7	2.4	2.2	2.2	1.5	1.3	2.9	1.1	1	0.9	0.8	0.7	0.7	64
62	2.1	1.9	1.8	1.6	1.4	1.2	2.3	0.8	0.7	0.7	0.6	0.5	0.5	62
60	1.6	1.5	1.4	1.2	1.1	1	1.8	0.6	0.5	0.5				60
58	1.1	1	1	0.9	0.8	0.7	1.4							58
56	0.8	0.7	0.7	0.6	0.5	0.5	1							56
54	0.5						0.7							54
52							0.5							52
50														50
48														48
46														46
44														44
42														42
40														40
38														38
36														36
倍率	1													倍率
吊钩	7.5t 吊钩													吊钩



## 三一汽车起重机械有限公司

中国湖南长沙金洲开发区金洲大道168号 邮编Zip 410600

电话Tel 0731-8787 3131 传真Fax 0731-8403 1999-196

售后服务热线Service 400 887 8318 咨询投诉电话Consulting 400 887 9318

邮箱Email qzjyx@sany.com.cn

### 温馨提示：

为了使您的柴油机安全可靠的运行，国IV机型请添加符合国家标准国IV柴油及尿素溶液，具体参见使用说明书及相关标准。

由于技术不断更新，技术参数及配置如有更改，恕不另行通知。图片上的机器可能包括附加设备，本画册仅供参考，以实物为准。版权为三一重工所有，未经三一重工书面许可，本目录任何部分的内容不得被复制或抄袭用于任何目的。

©中国印刷 2021年7月版

