

SANY PALFINGER

**SPK 12000
折臂式随车起重机
KNUCKLE BOOM
CRANE**



技术规格

产品描述

- 液压系统一体式设计，配置意大利进口控制阀和液压锁，整机微动优良，安全稳定。
- 六边形起重臂，起重臂强度高，自重小，减小横向晃动，提高起吊安全性。

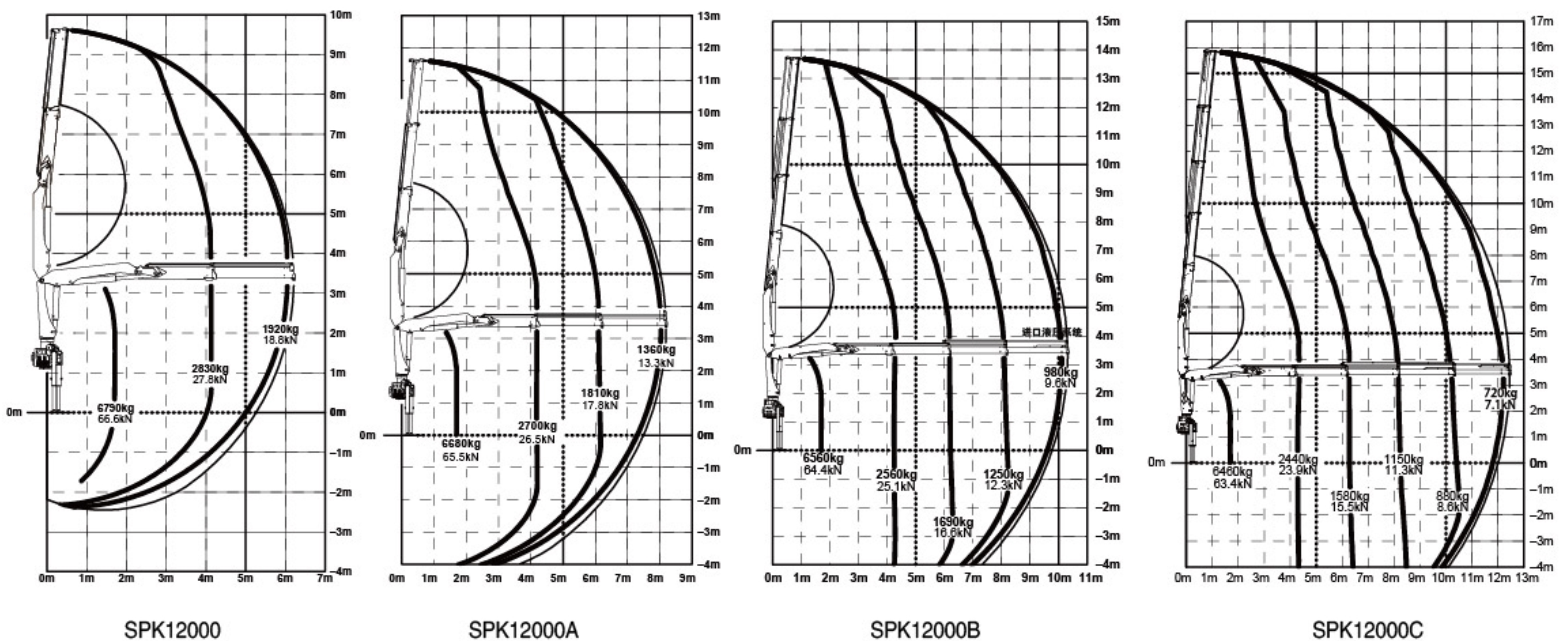
可选配：旋转支腿，过载保护，卷扬。

技术参数

| 基本参数 | SPK12000 | SPK12000A | SPK12000B | SPK12000C |
|---------|------------|------------|------------|------------|
| 液压伸缩臂数量 | 1 | 2 | 3 | 4 |
| 最大起重量 | 6790kg | 6680kg | 6680kg | 6680kg |
| 吊机自重 | 1380kg | 1491kg | 1607kg | 1713kg |
| 起重力矩 | 11.6T.M | 11.6T.M | 11.6T.M | 11.6T.M |
| 最大液压伸长 | 6.1m | 10.1m | 10.1m | 12.2m |
| 回转角度 | 400° | 400° | 400° | 400° |
| 泵排量 | 30-45L/min | 30-45L/min | 30-45L/min | 30-45L/min |
| 支腿跨距 | R1 | 4600mm | 4600mm | 4600mm |
| | R2 | 5600mm | 5600mm | 5600mm |
| | R2X | 5600mm | 5600mm | 5600mm |
| | R3X | 6600mm | 6600mm | 6600mm |

X: 液压支腿

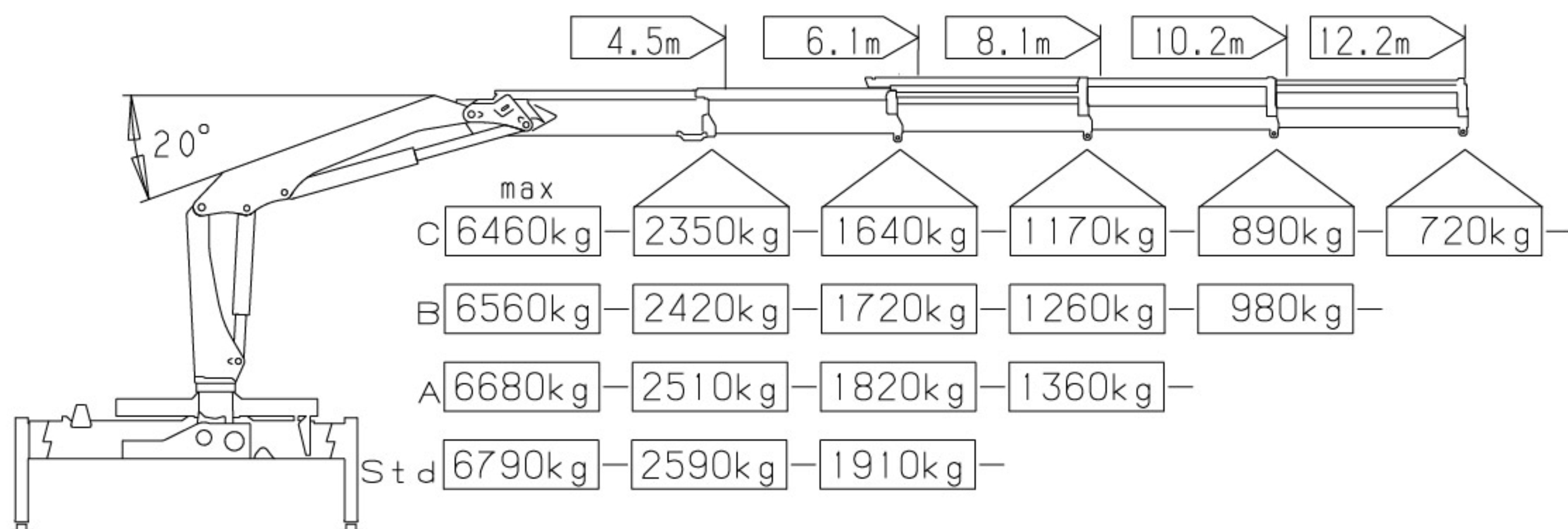
起重性能曲线



NOTE

The above lifting height and boom angles are based on a straight (unladen) boom.
Allowance should be made for boom deflection under laden conditions
Lifting capacities must not exceed 85% of tipping load.

起重性能参数表



产品特点



品牌优势

-三一帕尔菲格采用和母公司帕尔菲格一致的设计和质量管理标准。



标配高压油滤

-配备高压油滤，提高油品清洁度，减少吊机故障，提高使用寿命。



超低自重

-先进的加工工艺和设计理念，加上高强度钢板的使用，在保证吊机起重能力的同时使自重更轻，增加客户载货量提升燃油经济性。



联动系统（部分具备）

-主臂与外臂间、在主臂与立柱之间存在联动系统，通过保持举升油缸与铰点的距离，实现最优几何结构，在吊臂伸直时举升力仍能100%保存。



PALTRONIC 50 电控系统(部分具备)

-采用固体线路的总线控制系统，用于从吊机传感器收集信息，用户友好界面的显示器，向操作手显示吊机状态，机载诊断系统，可向服务及维修人员显示吊机问题，时时提醒操作手吊机负载状态，超载时报警停机。



-使用与帕尔菲格相同的进口主阀、油缸等液压系统，品质保证



伸缩臂高速运动系统

-回油重新进入压力回路而不是流回控制阀，增加的液压使油缸运动更快，吊臂伸缩的再生液压回路。其可使吊臂伸缩速度增加30%。吊机运行更快，同时降低装载时间，提升效率。

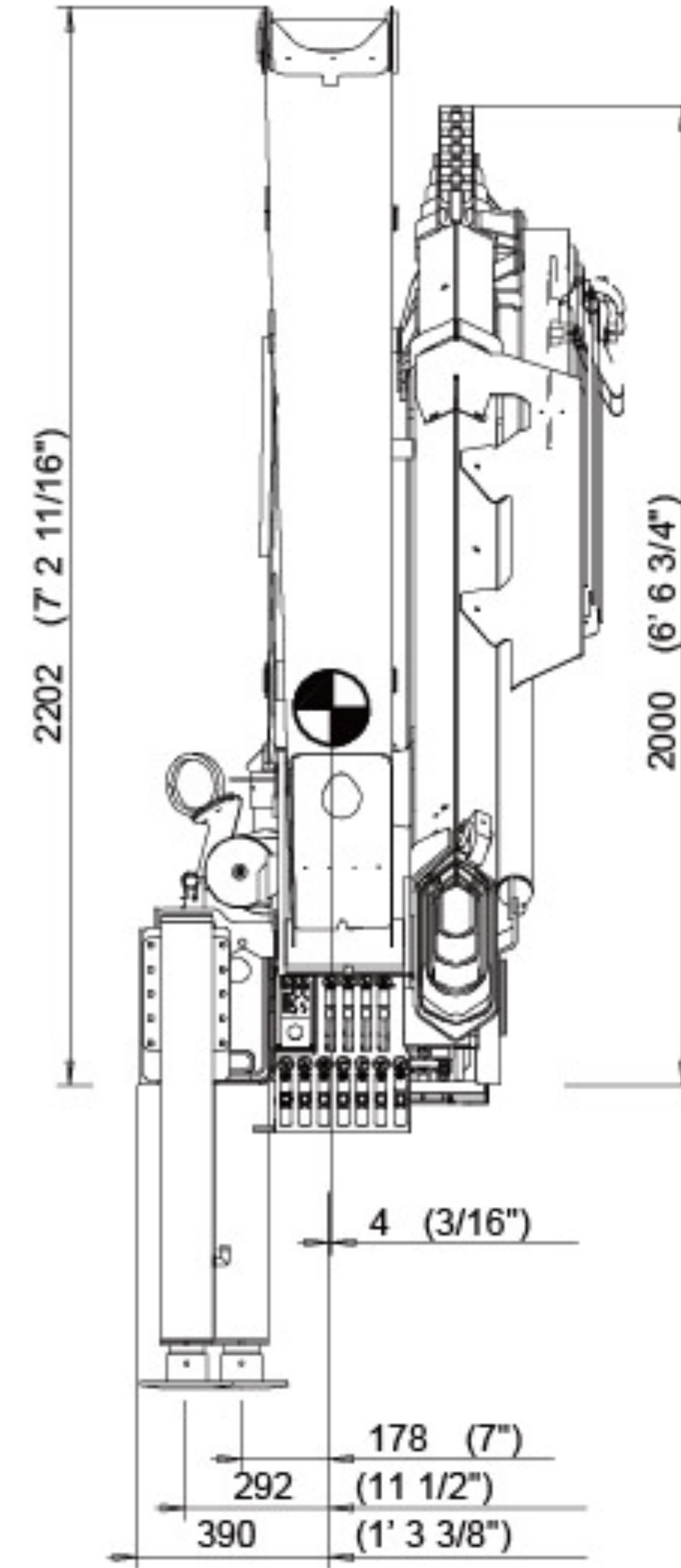
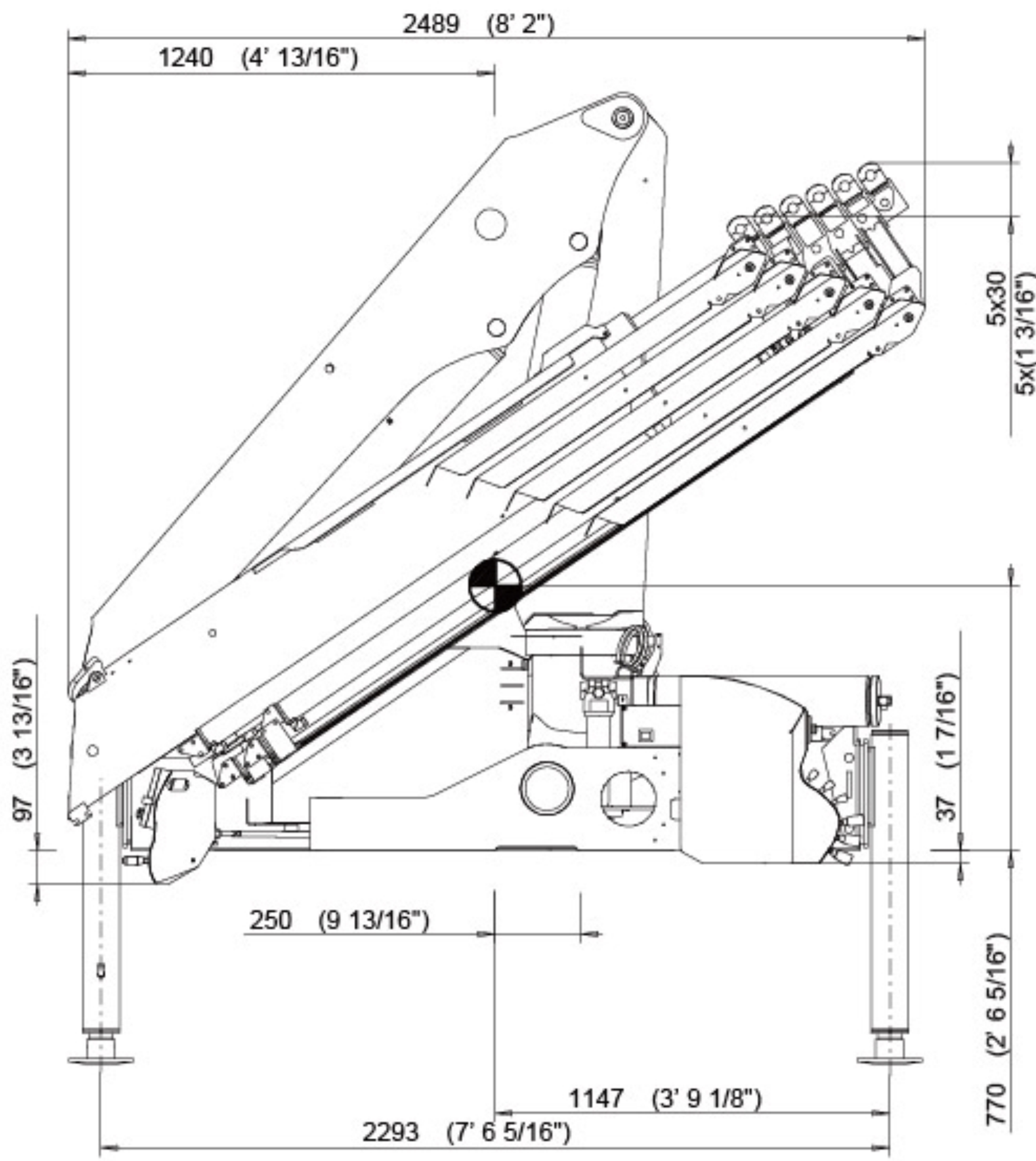


丰富选配装置

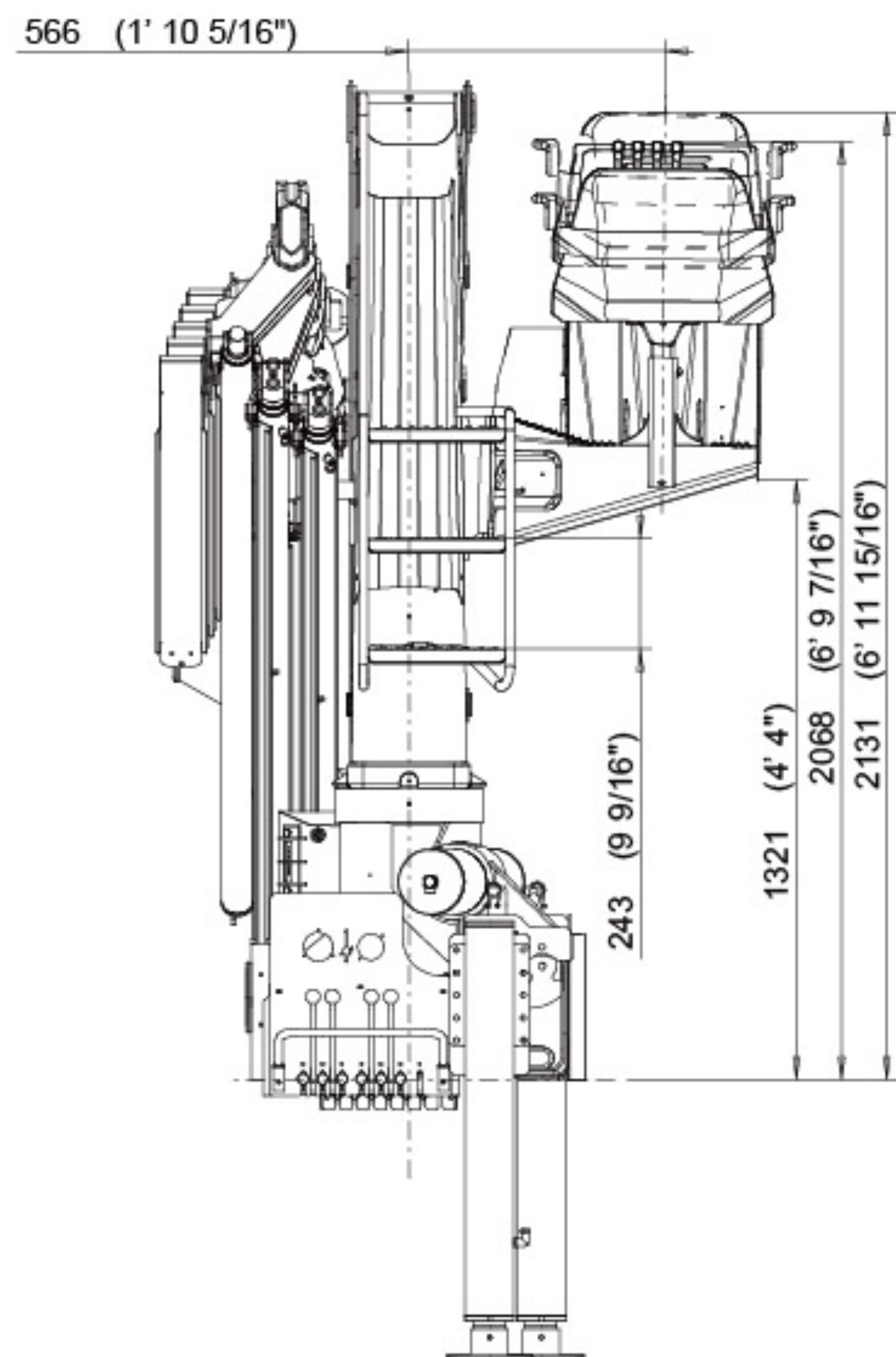
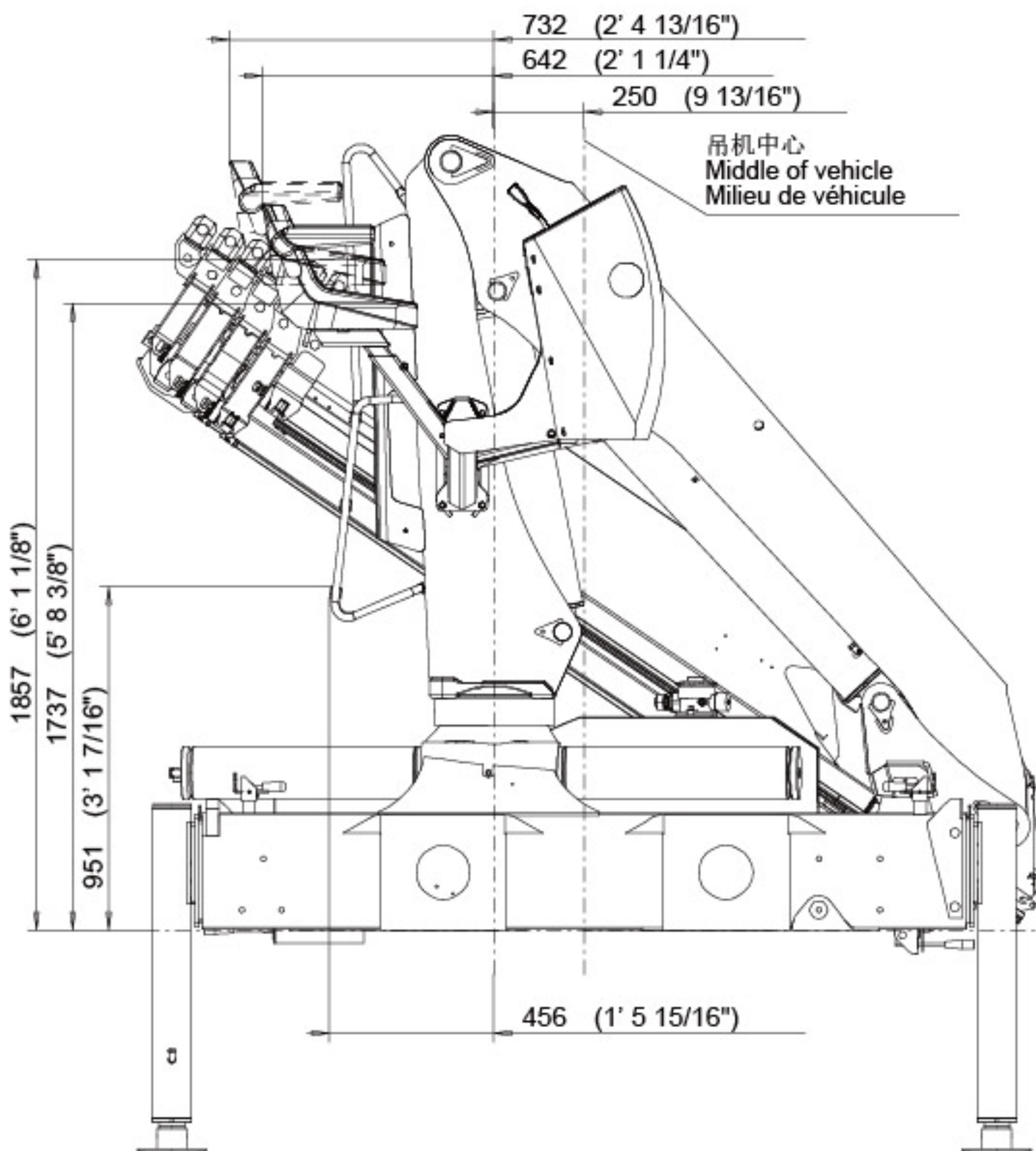
-可根据客户需求原厂选配伸缩臂、飞臂、遥控、卷扬、辅具等，具备成熟设计方案，一机多用。

吊机尺寸

运输位置

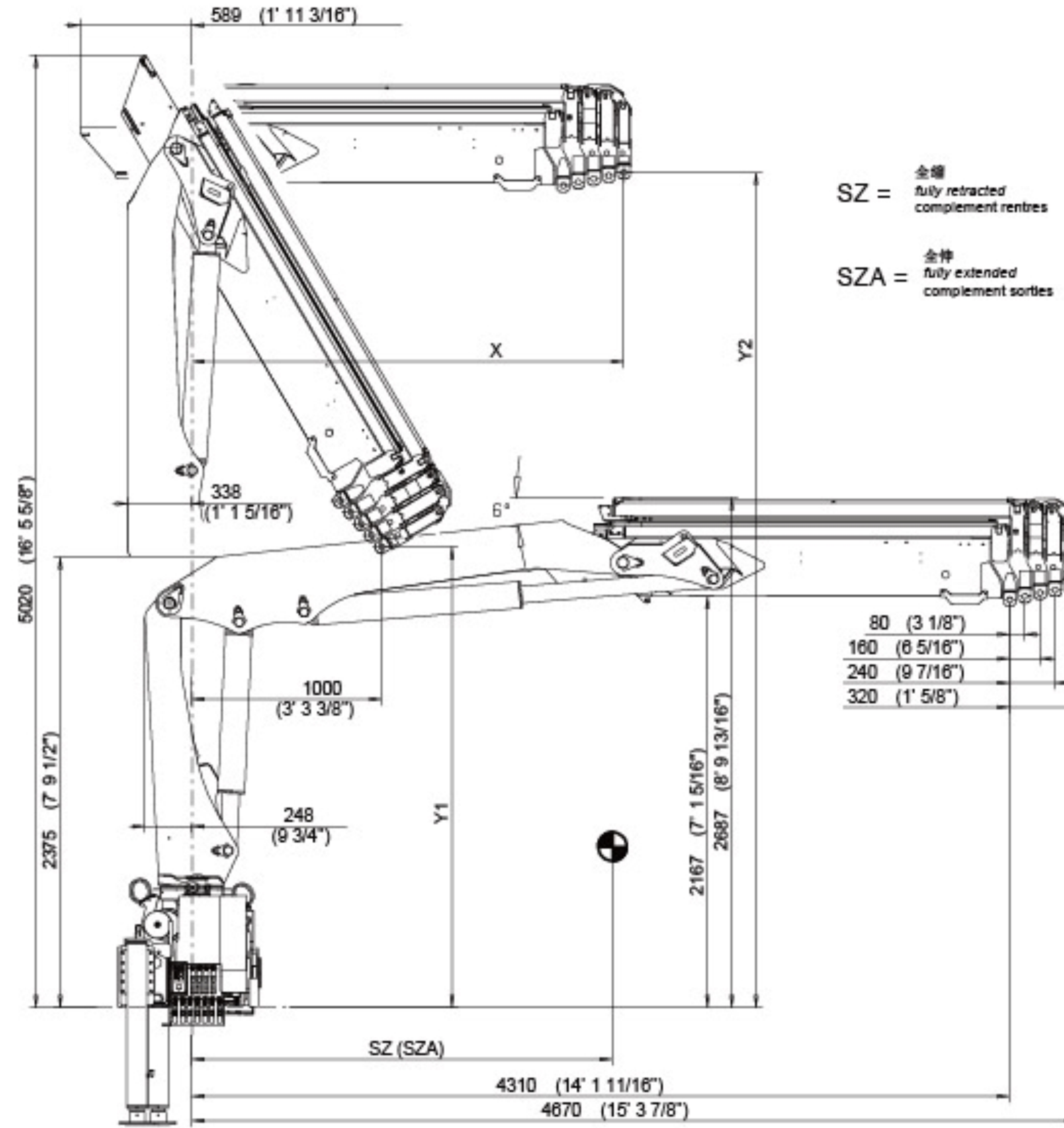


运输位置

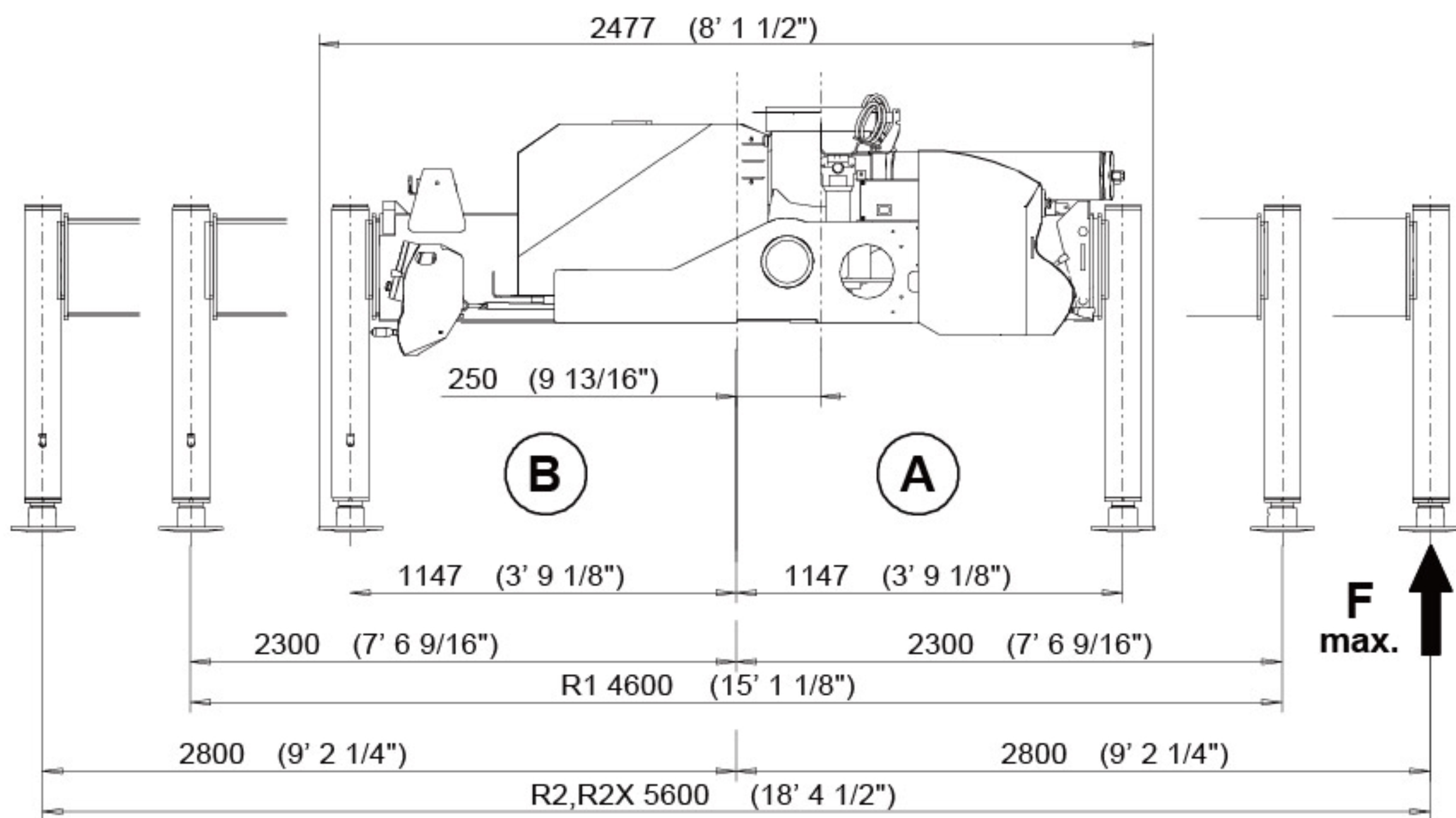


吊机尺寸

工作位置



吊机支撑



三一帕尔菲格折臂式随车起重机-SPK 36080

由于技术不断更新，材料配置和技术规范及产品配置如有更改，恕不另行通知。图片上的机器可能包括附加配置。
未经三一帕尔菲格书面允许，不得擅自翻印、传播、使用手册中的图片及版式或修改本手册。

三一帕尔菲格特种车辆装备有限公司
地址：江苏省如东县经济开发区黄河路189号
邮编：226499
售后服务热线：4008 835 318

<http://www.sanypalfinger.com/>