

SPS 40000
直臂式随车起重机
STIFF BOOM
CRANE



技术规格

产品描述

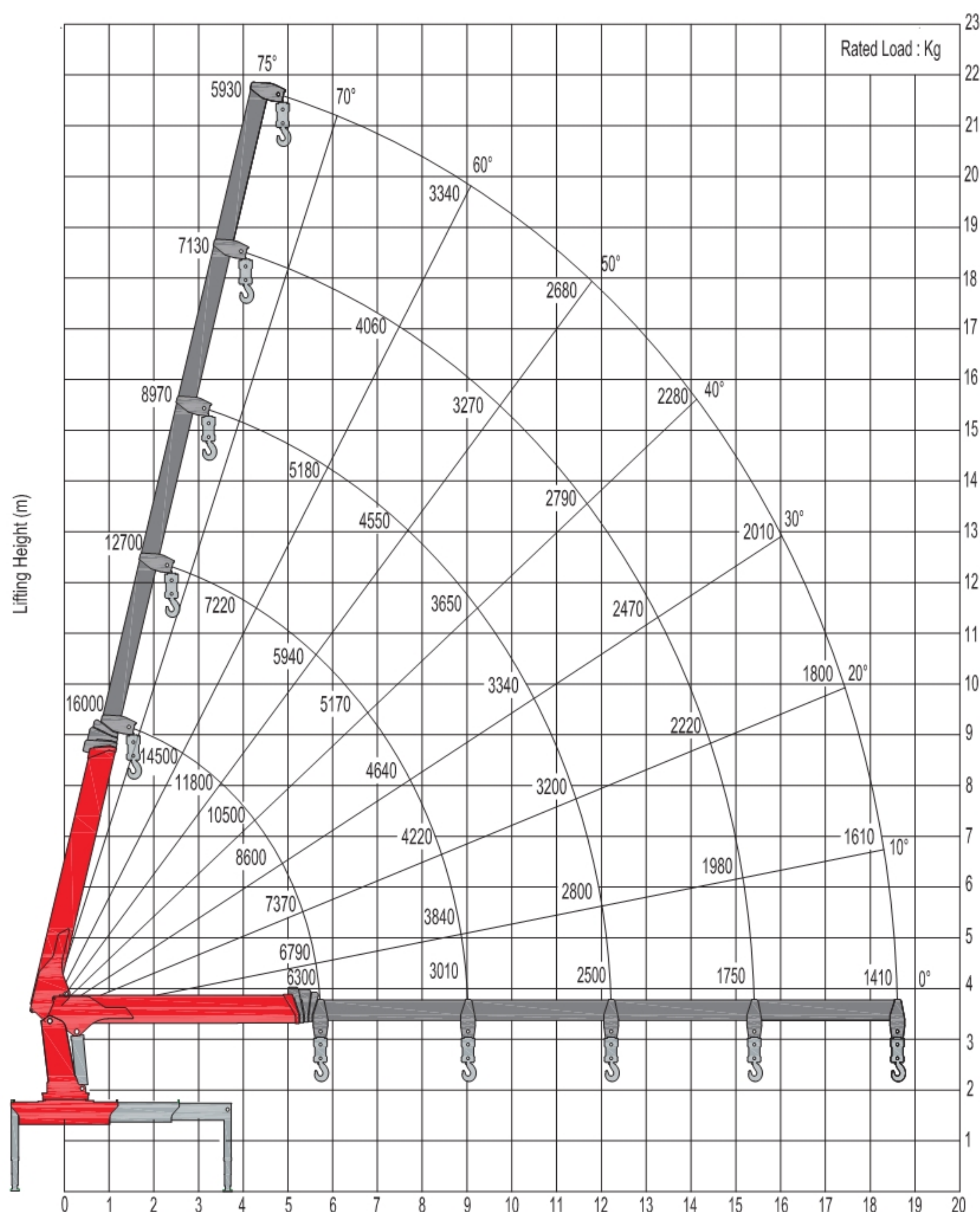
- 超长起重臂，作业范围更广。
- 双级大跨距支腿，具有更强的整机稳定性。
- 油箱集成在底座上，改装更方便。
- 高安全系数设计，可靠性更高，
- 标配警示喇叭。
- 标配工作灯。
- 标配高压过滤器。
- 标配绞车过卷报警。
- 标配柱塞泵，寿命更长，效率更高，可靠性更高。
- 选配液压或手动支腿
- 选配创新低位座椅，更加符合人性化操作，提升舒适性。
- 选配绞车过放保护。

技术参数

基本参数	SPS 40000C-F
额定起重力矩	40 mt
额定吊载质量	16000 kg(2.5m)
最大工作幅度	18.6m
吊钩最大倍率	6
回转角度	全回转
变幅角度范围	0~75°
最大起升高度 (以支腿全伸地面为基准)	21.5 m
起重臂基本臂长	6.23 m
起重臂全伸臂长	19.0m
起重臂节数	5
支腿跨距(全伸)	7.25 (m)
推荐系统流量	80-110 L/min
系统额定压力	32 Mpa
油箱容积	300 L
力矩 (动态)	913.8 kNm 93.1mt
扭矩 (动态)	52.5 kNm 5.4 mt
吊机重量	6000 kg

起重性能曲线图

SPS40000C-F



NOTE

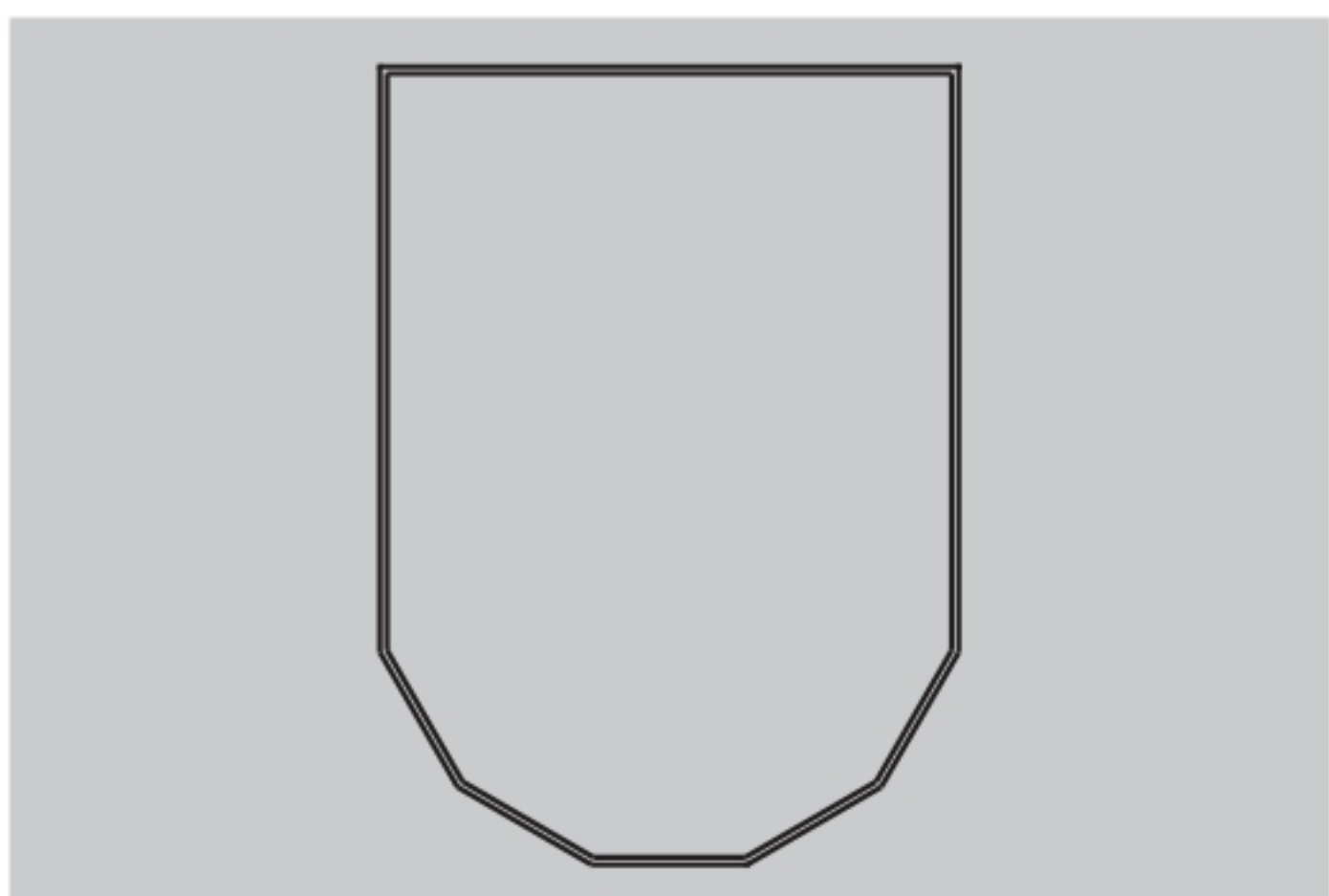
The above lifting height and boom angles are based on a straight (unladen) boom.
 Allowance should be made for boom deflection under laden conditions
 Lifting capacities must not exceed 85% of tipping load.

起重性能参数表

SPS40000C-F起重性能参数表

幅度	臂长 (全伸支腿, 后侧方吊载)					幅度	臂长 (全伸支腿, 后侧方吊载)				
	5.3	8.5	11.7	14.9	18.1		5.3	8.5	11.7	14.9	18.1
1.8	16000					12			2800	2760	2680
2.0	14920					12.5				2650	2580
2.5	12850	11260				13				2550	2490
3.0	11390	9810	8130			13.5				2450	2410
3.5	10280	8730	7300	7020		14				2340	2330
4.0	9390	7890	6640	6370		14.5				2220	2250
4.5	8650	7220	6090	5830	5680	15				2070	2180
5.0	7970	6670	5640	5380	5240	15.5					2100
5.5	7190	6200	5260	5000	4860	16					2030
6.0		5800	4930	4680	4540	16.5					1960
6.5		5450	4640	4400	4260	17					1890
7.0		5130	4850	4150	4020	17.5					1800
7.5		4840	4380	3930	3800	18					1700
8.0		4550	4160	3730	3610	18.5					1540
8.5		4230	3950	3560	3440	18.6					1410
9.0		3480	3760	3400	3280						
9.5			3590	3250	3140						
10.0			3420	3110	3010						
10.5			3260	2990	2890						
11.0			3090	2870	2780	推荐倍率	6	4	4	4	2

产品特点



八边形吊机设计

-普遍采用八边形吊机截面设计, 吊载能力更强



高强度钢材

-HG785, SC960高强度钢材
-广泛应用, 承重能力更强

选配配置



过载保护系统

-坚固、可靠、服务友好的设计
-通过标准化连接的模块化组件网络



工作灯

-在灰尘和黑暗中更好的操作安全
-装载区的最佳能见度
-可选LED工作灯



标配高压过滤器

-液压系统使用寿命更长



先导全比例控制阀

-反映灵敏、操作平稳, 微动性好定位精准, 动作平稳, 可完成高要求定位的吊装作业收放自如, 不同负载操控一致性更擅长组合作



负荷指示器

-向起操作员提供有关当前负载情况的宝贵信息

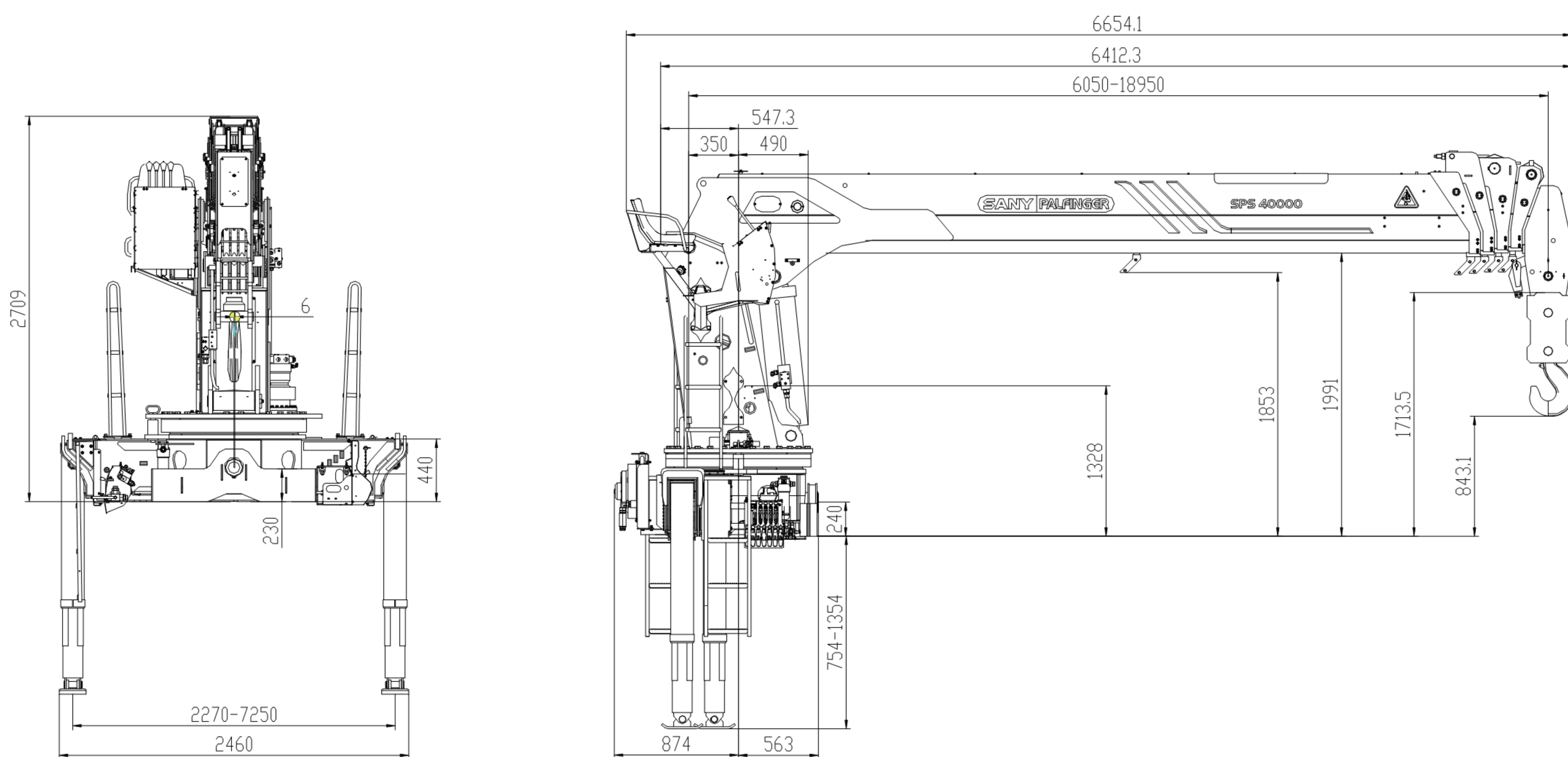


双速卷扬机

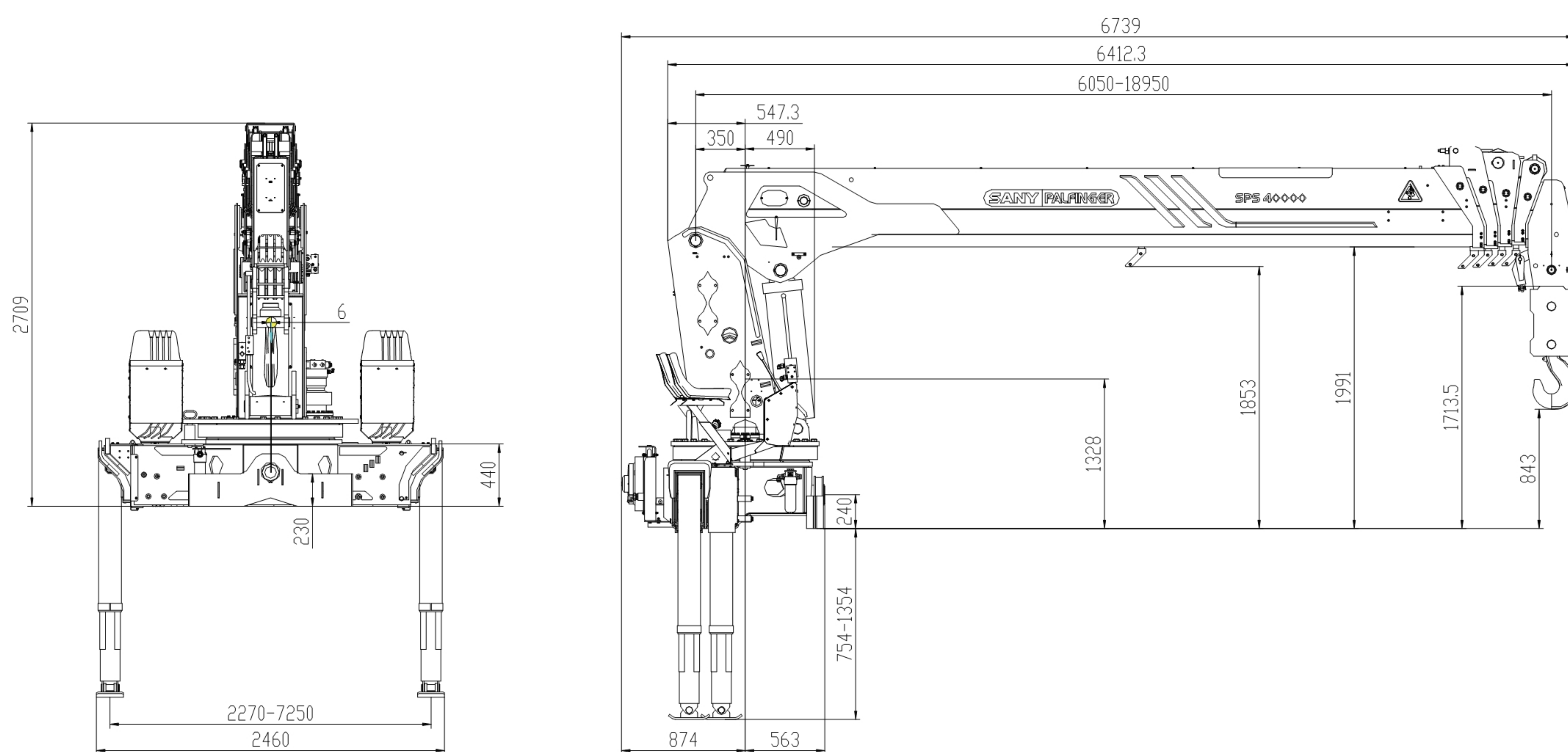
-旨在最大限度地提高效率
-当悬挂不到最大负载的一半时, 允许将绞车的绳索速度加倍。

吊机尺寸

SPS40000C-H/M



SPS40000C-F/L



*F-地面操作 M-中位操作 H-高位操作

三一帕尔菲格直臂式随车起重机-SPS 40000

由于技术不断更新，材料配置和技术规范及产品配置如有更改，恕不另行通知。图片上的机器可能包括附加配置。
未经三一帕尔菲格书面允许，不得擅自翻印、传播、使用手册中的图片及版式或修改本手册。

三一帕尔菲格特种车辆装备有限公司

地址：江苏省如东县经济开发区黄河路189号

邮编：226499

售后服务热线：4008 835 318

<http://www.sanypalfinger.com/>