

SPS 35000
直臂式随车起重机
STIFF BOOM
CRANE



技术规格

产品描述

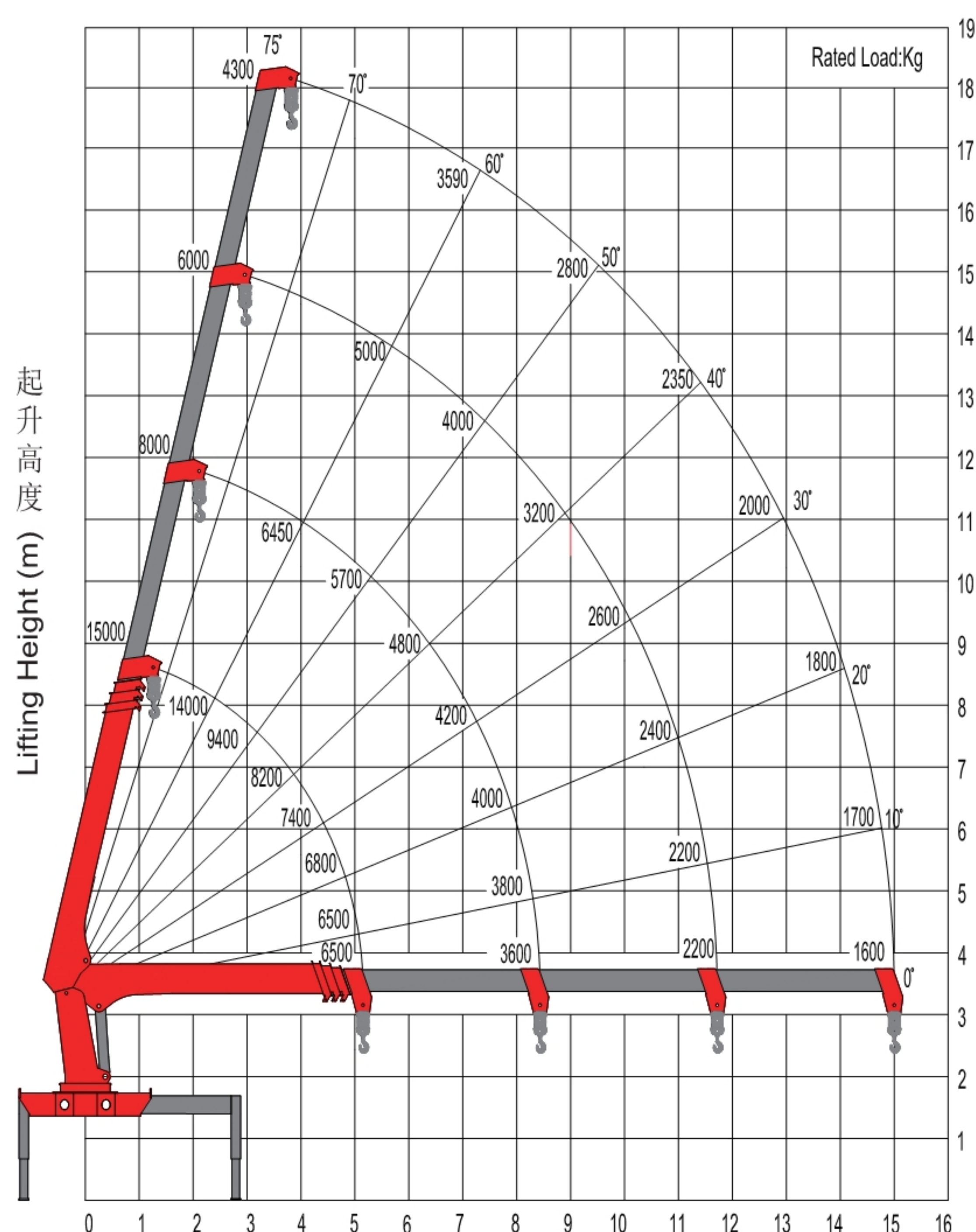
- 高拉伸强度伸缩臂，优化提升高度以及工作范围超长起重臂，作业范围更广。
- 起重臂采用双级油缸驱动，中短臂的吊载能力更强。
- 优于行业的液压系统，性能优越，具有组合动作功能。
- 大跨距支腿，具有更强的整机稳定性。
- 高安全系数设计，可靠性更高。
- 标配警示喇叭。
- 标配工作灯。
- 标配高压过滤器。
- 标配绞车过卷报警及过卷保护。
- 标配柱塞泵，寿命更长，效率更高，可靠性更高。
- 选配双速绞车。
- 选配散热器，特殊工况需求适应性更广。
- 选配力矩限制器。

技术参数

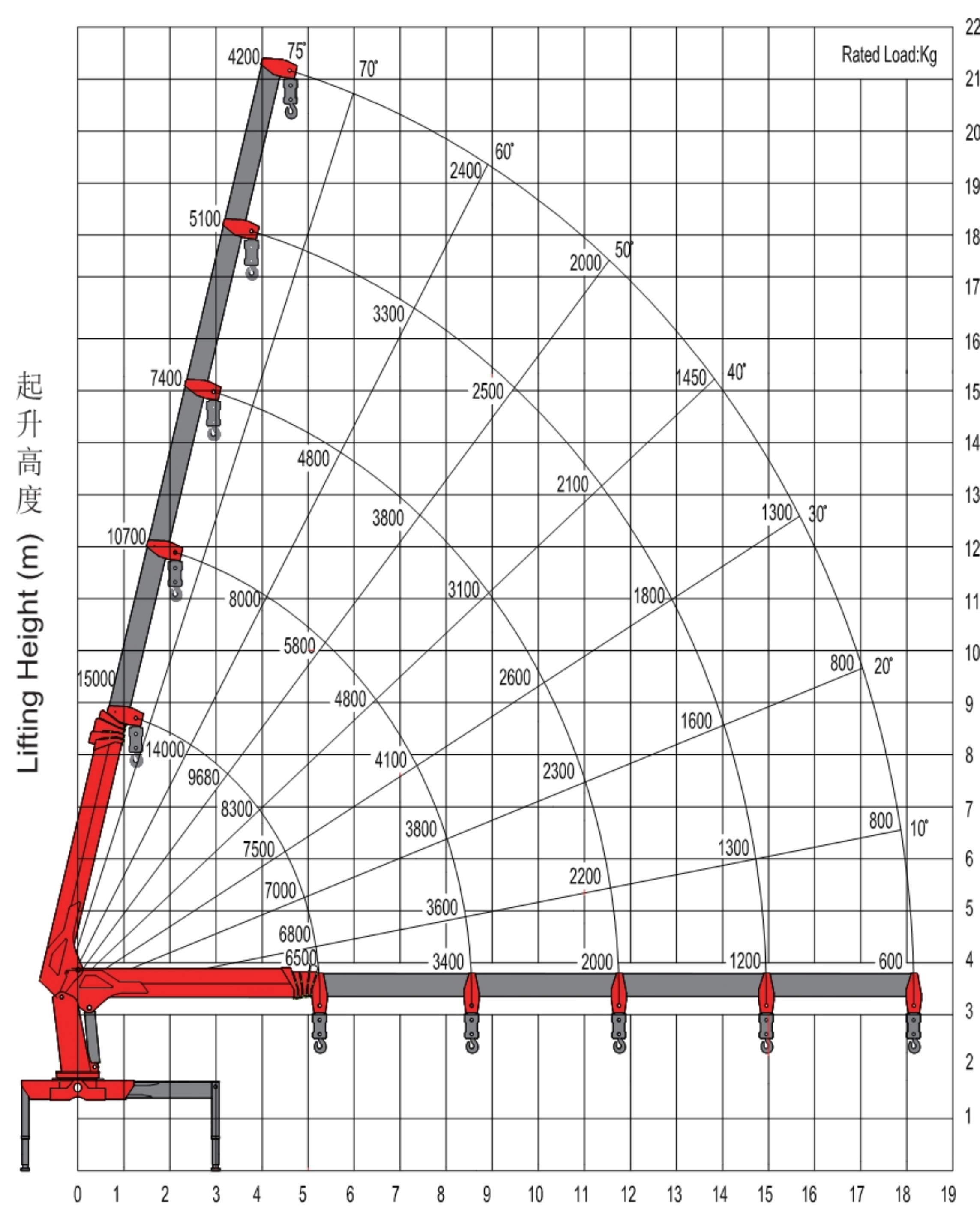
基本参数	SPS 35000B-F	SPS 35000C-F
额定起重力矩	35 mt	35 mt
额定吊载质量	14000 kg (2.5 m)	14000 kg (2.5m)
最大工作幅度	15.0m	18.1m
吊钩最大倍率	6	6
回转角度	全回转	全回转
变幅角度范围	0~75°	0~75°
最大起升高度 (以支腿全伸地面为基准)	17.1 m	20.5m
起重臂基本臂长	5.5 m	5.6m
起重臂全伸臂长	15.4m	18.5m
起重臂节数	4	5
支腿跨距(全伸)	6000 (mm)	7250 (mm)
推荐系统流量	60-90 L/min	60-90 L/min
系统额定压力	32 Mpa	32 Mpa
油箱容积	200 L	200 L
力矩 (动态)	577.2 kNm 58.8mt	577.2 kNm 58.8 mt
扭矩 (动态)	36.8 kNm 3.8 mt	36.8 kNm 3.8 mt
吊机重量	4400/4550 kg	6000/6120Kg

起重性能曲线图

SPS35000B-F



SPS35000C-F



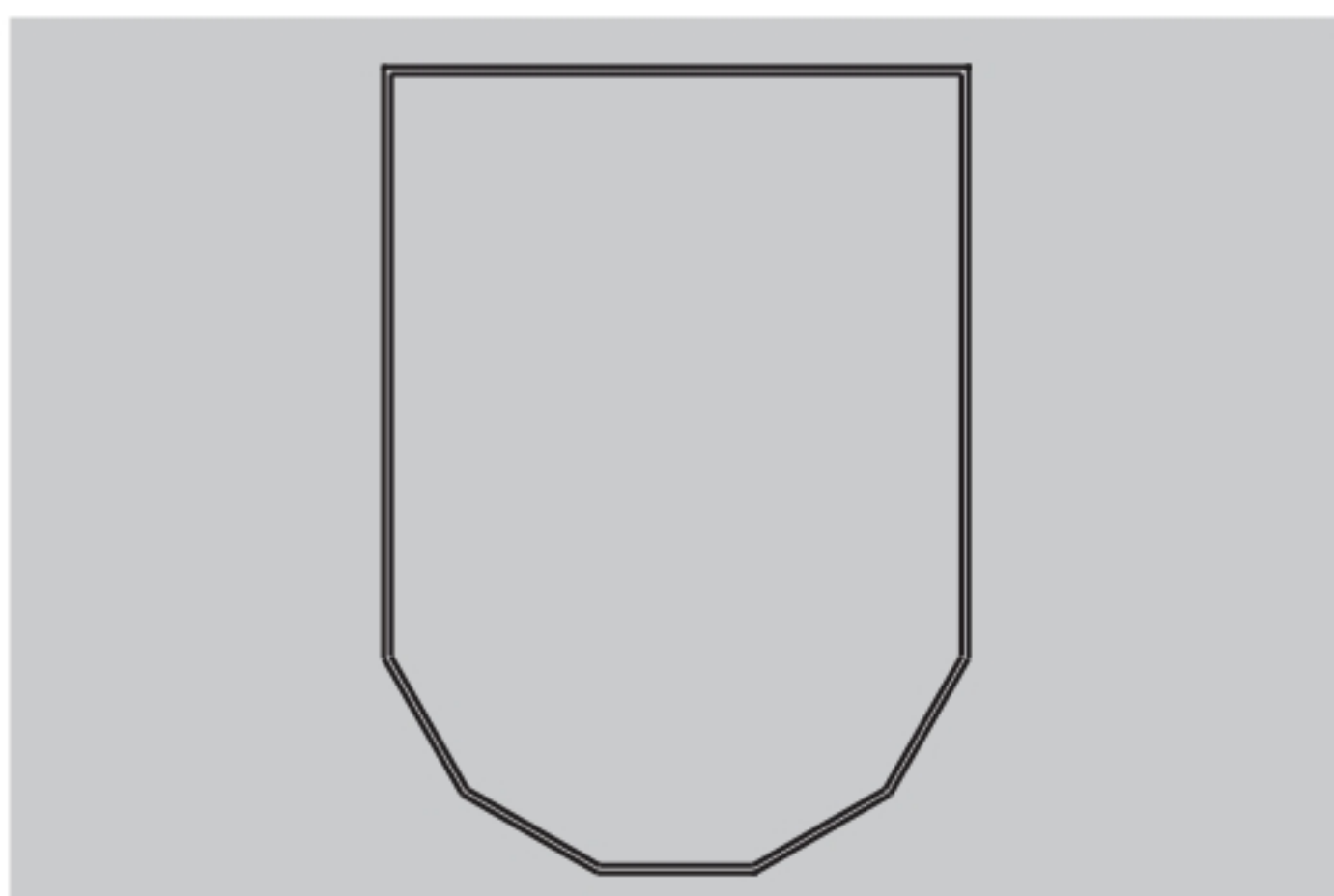
NOTE

The above lifting height and boom angles are based on a straight (unladen) boom.
Allowance should be made for boom deflection under laden conditions
Lifting capacities must not exceed 85% of tipping load.

起重性能参数表

SPS35000B-F起重性能参数表										SPS35000C-F起重性能参数表											
幅度	臂长 (全伸支腿, 后侧方吊载)				幅度	臂长 (全伸支腿, 后侧方吊载)				幅度	臂长 (全伸支腿, 后侧方吊载)				幅度	臂长 (全伸支腿, 后侧方吊载)					
	5.5	8.8	12.1	15.4		5.5	8.8	12.1	15.4		5.6	8.9	12.1	15.3	18.5		5.6	8.9	12.1	15.3	18.5
2	15000				13				2000	2	15000					13				1850	1600
2.5	14000	8500			13.5				1900	2.5	14000	12700				13.5				1750	1550
3	11000	8000	6400		14				1800	3	11500	10700	8500			14				1600	1450
3.5	9400	7500	6200		14.5				1700	3.5	9680	9200	8000			14.5				1500	1400
4	8200	6900	6000	4600	15				1600	4	8330	8000	7400	6500		15					1350
4.5	7400	6450	5700	4500						4.5	7600	7200	6600	5700		15.5					1300
5	6800	6300	5500	4300						5	7000	6500	6000	5100	4800	16					1220
5.5		5700	5200	4100						5.5	6500	5800	5300	4800	4500	16.5					1000
6		5300	5000	3970						6		5200	4800	4400	4200	17					800
6.5		4800	4500	3820						6.5		4800	4500	4000	3700	17.5					800
7		4300	4200	3700						7		4500	4200	3700	3400	18.1					800
7.5		4200	4000	3590						7.5		4100	3800	3300	3100						
8		4000	3700	3300						8		3800	3500	3000	2800						
8.5		3600	3500	3150						8.5		3500	3300	2740	2500						
9			3200	3000						9			3100	2650	2400						
9.5			3000	2800						9.5			2900	2500	2350						
10			2800	2700						10			2700	2400	2300						
10.5			2600	2600						10.5			2500	2300	2200						
11			2400	2500						11			2300	2200	2100						
11.5			2200	2350						11.5			2200	2100	2000						
12				2250						12				2000	1850						
12.5				2150	推荐倍率	6	4	4	2	12.5				1900	1670	推荐倍率	6	4	4	4	2

产品特点



八边形吊机设计

-普遍采用八边形吊机截面设计, 吊载能力更强



高强度钢材

-HG785, SC960高强度钢材
-广泛应用, 承重能力更强

选配配置



过载保护系统

-坚固、可靠、服务友好的设计
-通过标准化连接的模块化组件网络



工作灯

-在灰尘和黑暗中更好的操作安全
-装载区的最佳能见度
-可选LED工作灯



标配高压过滤器

-液压系统使用寿命更长



先导全比例控制阀

-反映灵敏、操作平稳, 微动性好定位精准, 动作平稳, 可完成高要求定位的吊装作业收放自如, 不同负载操控一致性更擅长组合作



负荷指示器

-向起操作员提供有关当前负载情况的宝贵信息

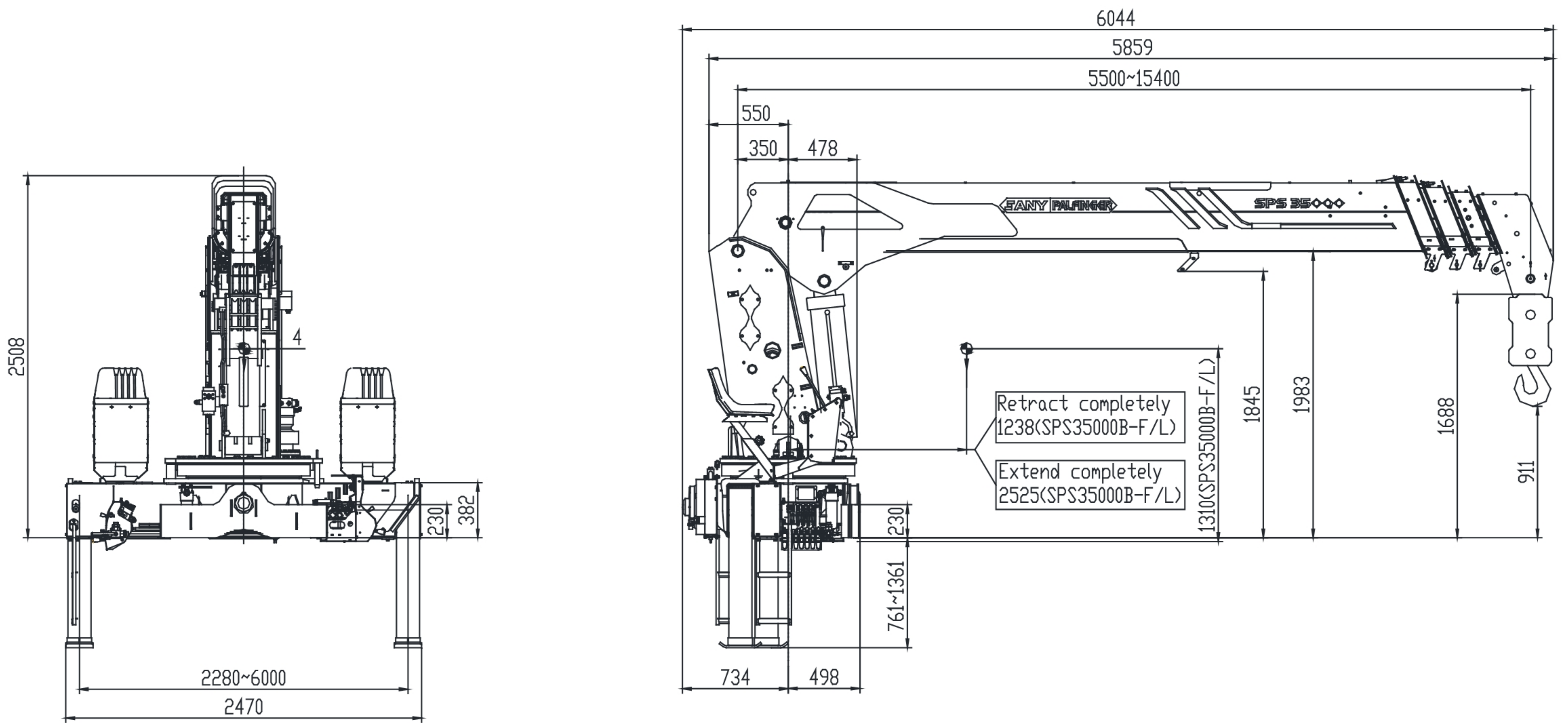


双速卷扬机

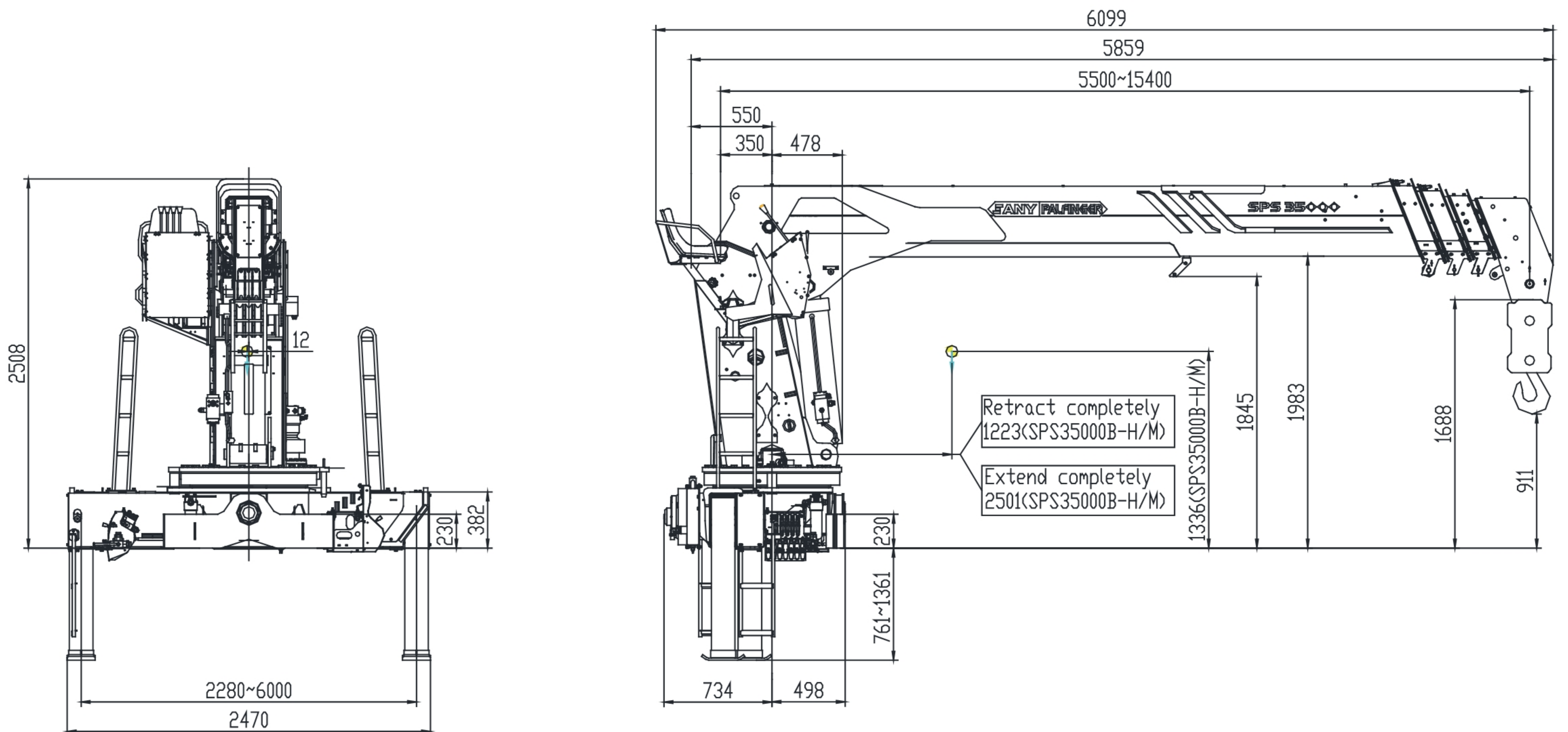
-旨在最大限度地提高效率
-当悬挂不到最大负载的一半时, 允许将绞车的绳索速度加倍。

吊机尺寸

SPS35000B-F/L



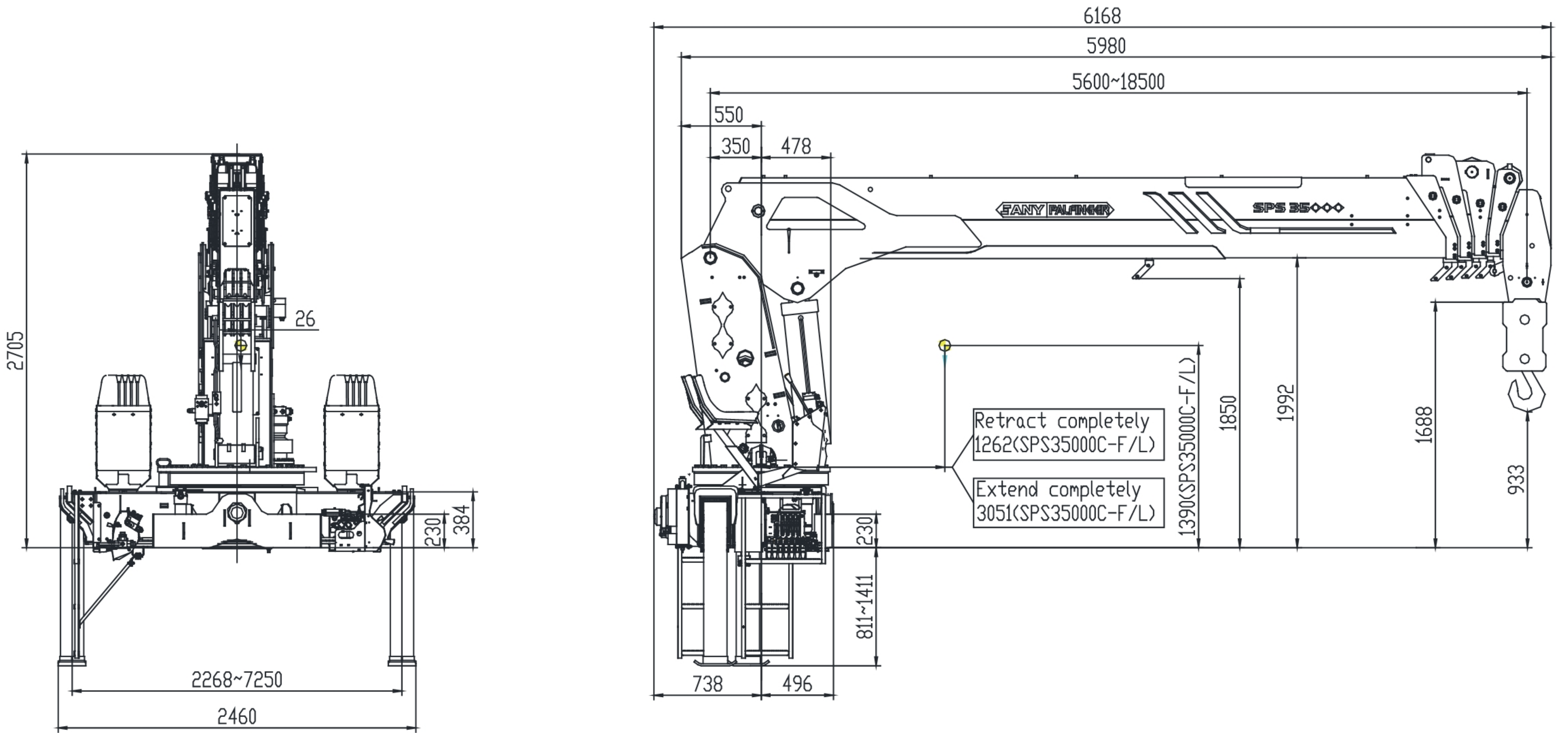
SPS35000B-H/M



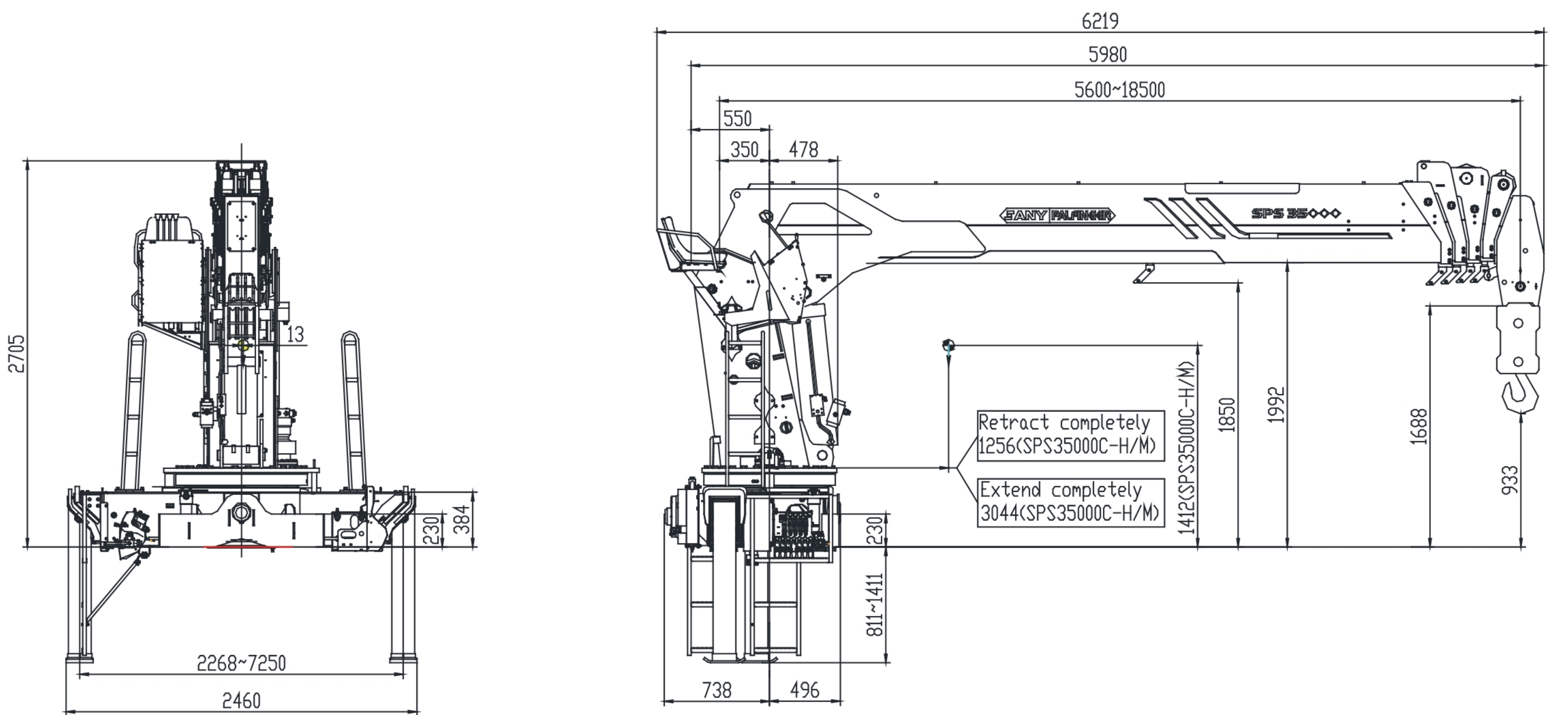
*F-地面操作 M-中位操作 H-高位操作

吊机尺寸

SPS35000C-F/L



SPS35000C-H/M



*F-地面操作 M-中位操作 H-高位操作

三一帕尔菲格直臂式随车起重机-SPS 35000

由于技术不断更新，材料配置和技术规范及产品配置如有更改，恕不另行通知。图片上的机器可能包括附加配置。未经三一帕尔菲格书面允许，不得擅自翻印、传播、使用手册中的图片及版式或修改本手册。

三一帕尔菲格特种车辆装备有限公司

地址：江苏省如东县经济开发区黄河路189号

邮编：226499

售后服务热线：4008 835 318

<http://www.sanypalfinger.com/>