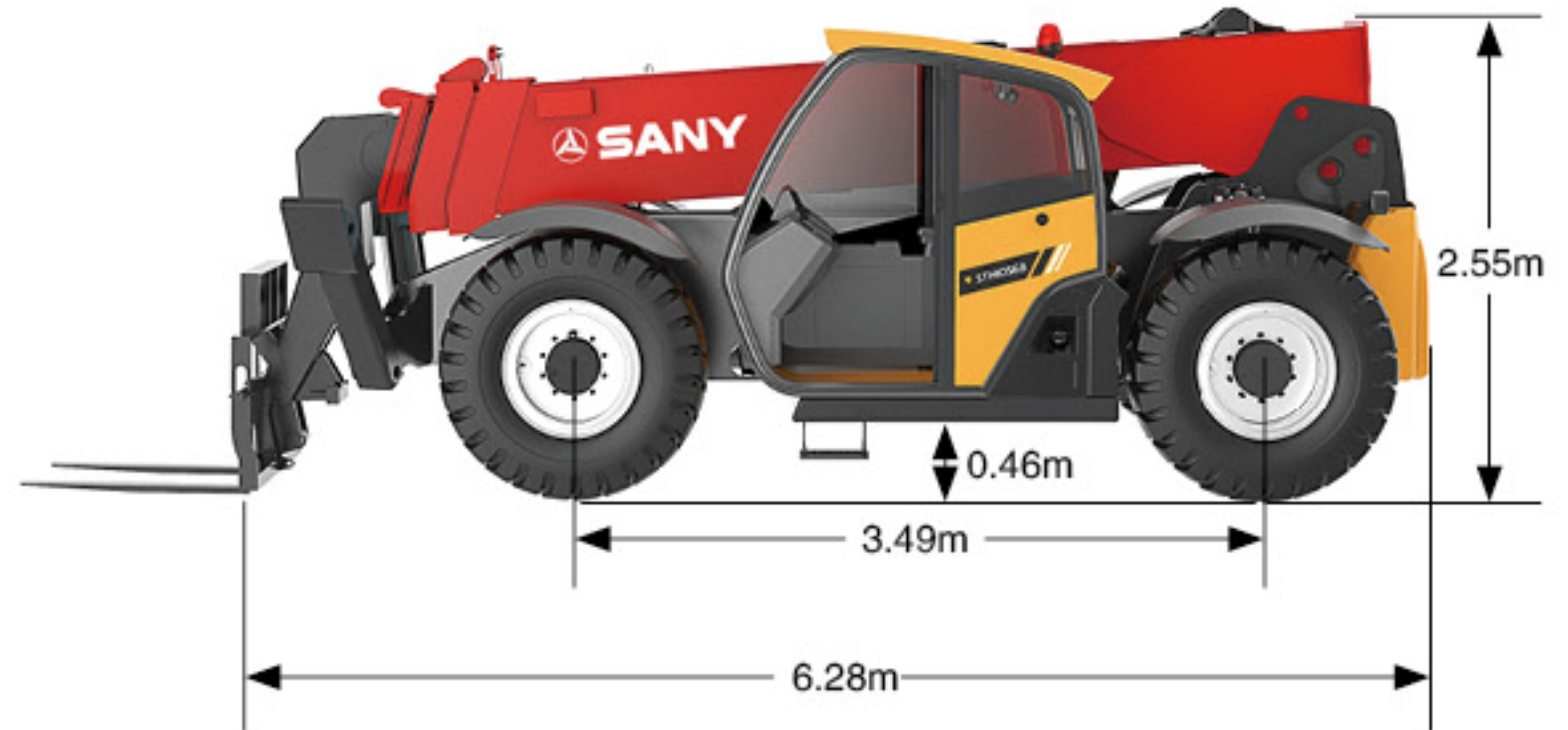
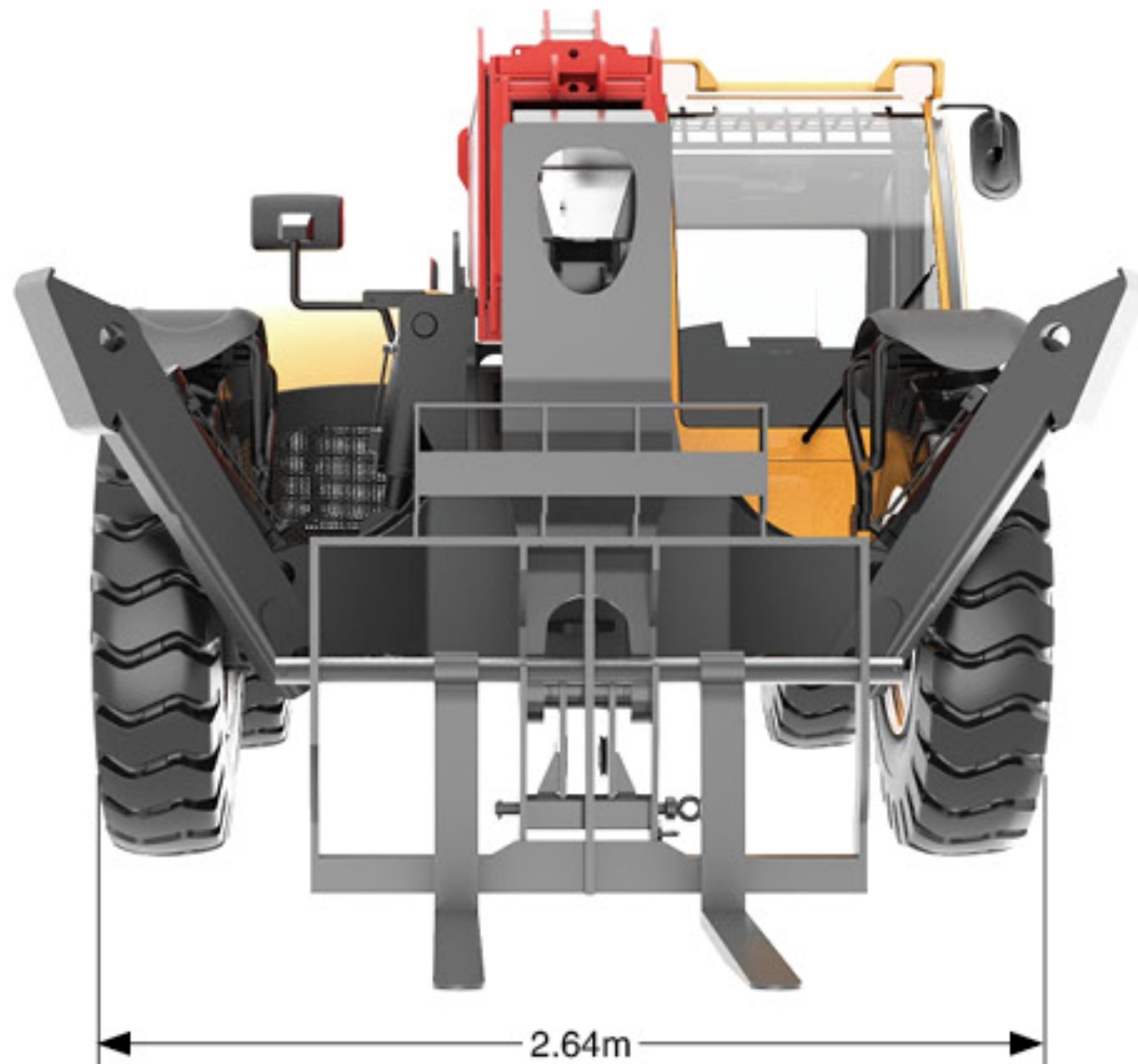
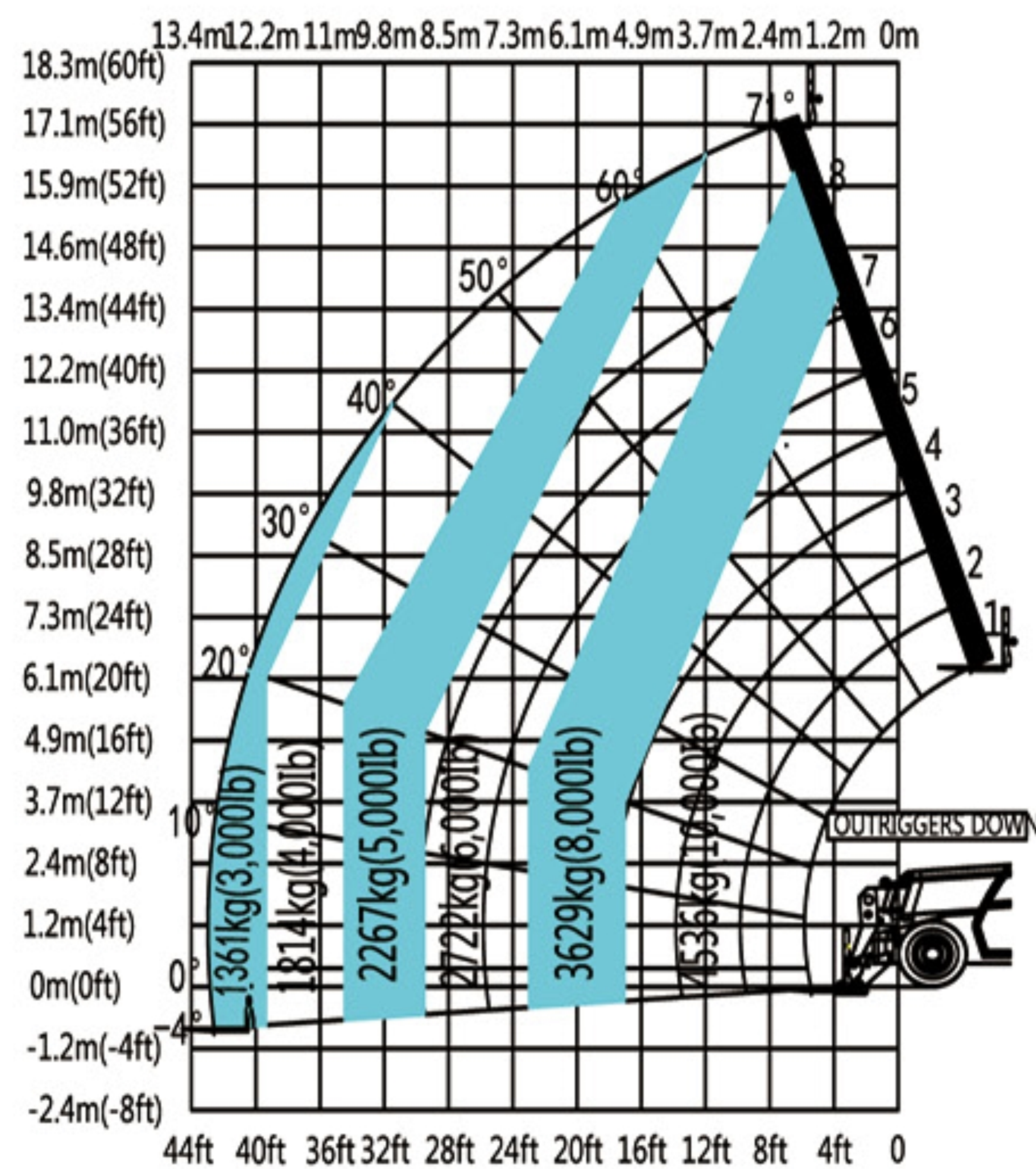


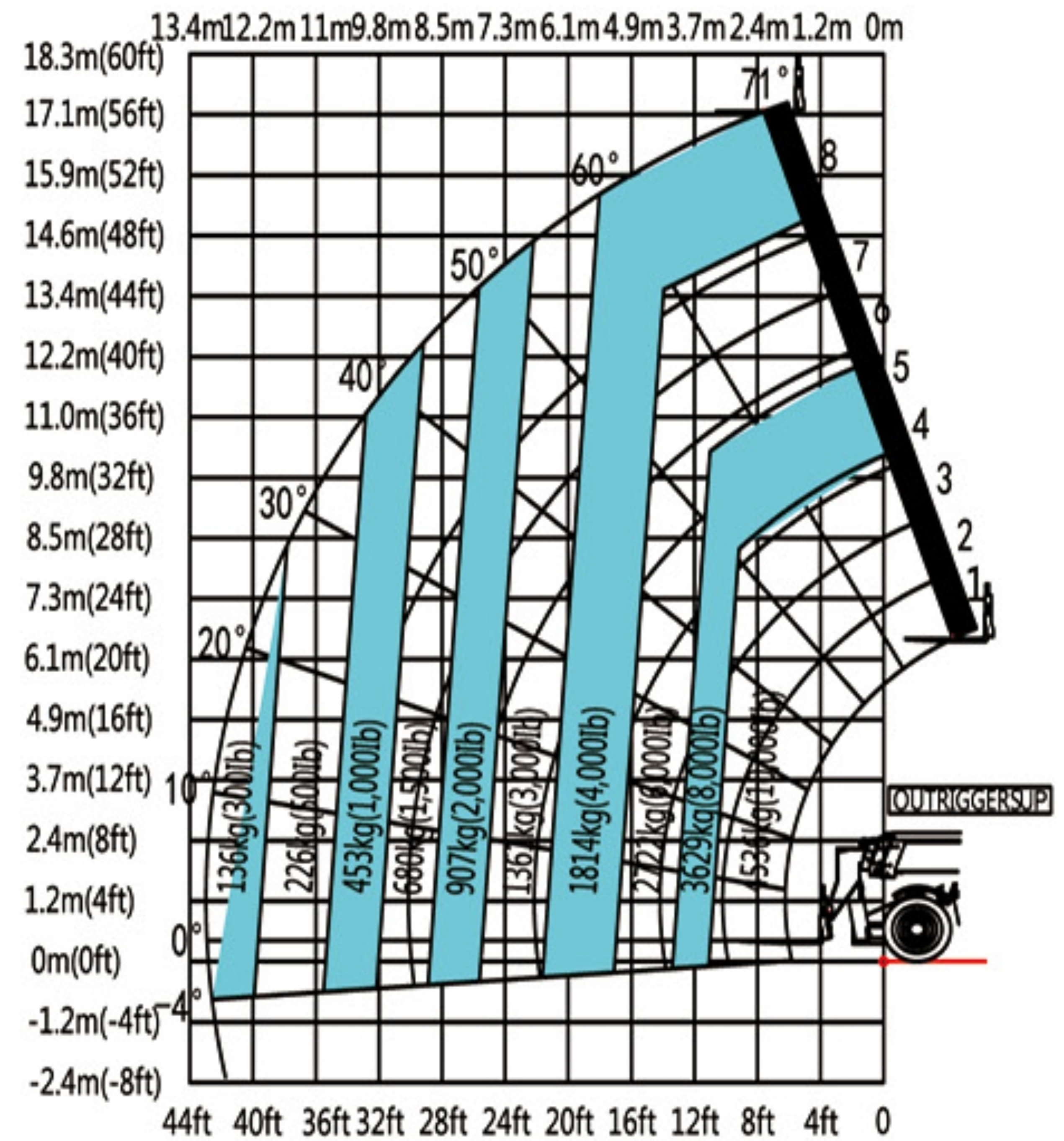
## STH1056A 尺寸示意图



### 载荷表 - 支腿放下

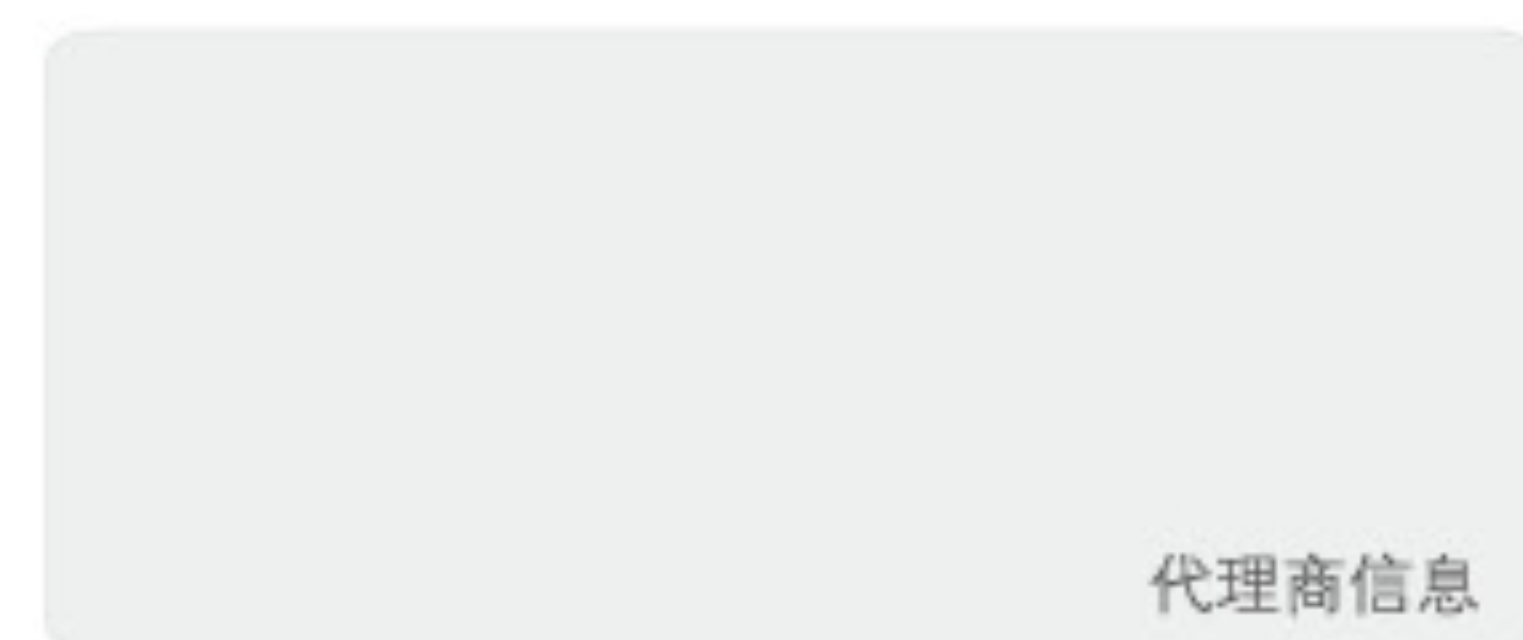


### 载荷表 - 支腿收上



中国 广东 珠海市高栏港经济开发区三一工业园  
 电话 Tel 0756-7266963 售后服务热线 Service 4008 87 8318  
 邮箱 Email guosb@sany.com.cn 咨询投诉电话 Consulting 4008 87 9318

由于技术不断更新，技术参数如有更改，恕不另行通知。图片上的机器可能包括附加设备。  
 版权为三一集团所有，未经三一集团书面许可，本目录任何部分的内容不得被复制或抄袭用于任何目的。



代理商信息



# STH1056A



## 配置参数

项目	参数
发动机型号	Cummins QSF3.8 Tier 4(f)
功率	97kw/2200rpm
扭矩	488Nm/1600rpm
变速箱型号	Dana-1120
前桥	Dana-212HY
后桥	Dana-223
液压系统	Load sense piston pump
燃油箱容量	140L
转向系统	4-wheel circle, 4-wheel crab, 2-wheel front
轮胎	400/75-28

## 尺寸参数

项目	单位	参数
高度	m	2.55
长度(无叉刀)	m	6.28
轴距	m	3.49
离地间隙	m	0.46
宽	m	2.64
最大举升高度	m	17.13
最大前伸距离	m	13.08
车架调平角度	°	10
外转弯半径	m	4.3

## 性能参数

项目	单位	参数
额定载荷	kg	4536
最高处载荷	kg	2722
最远处载荷	kg	1361
俯仰速度(升)	sec	14
俯仰速度(降)	sec	11
伸缩速度(伸)	sec	16
伸缩速度(缩)	sec	15
最大行驶速度	km/h	32
最大牵引力	kN	95
作业整车质量	kg	15100