

SPK 50002
折臂式随车起重机
KNUCKLE BOOM
CRANE



技术规格

产品描述

- 运用高强度钢板，六边形臂架一道焊缝成型设计，强度高，自重轻，起重能力强。
- 大作业范围，优秀的机动性及高效，简单的操作使产品工作效率更高。
- 连杆机构的应用，工作的效率更高同时也提高了起升性能。

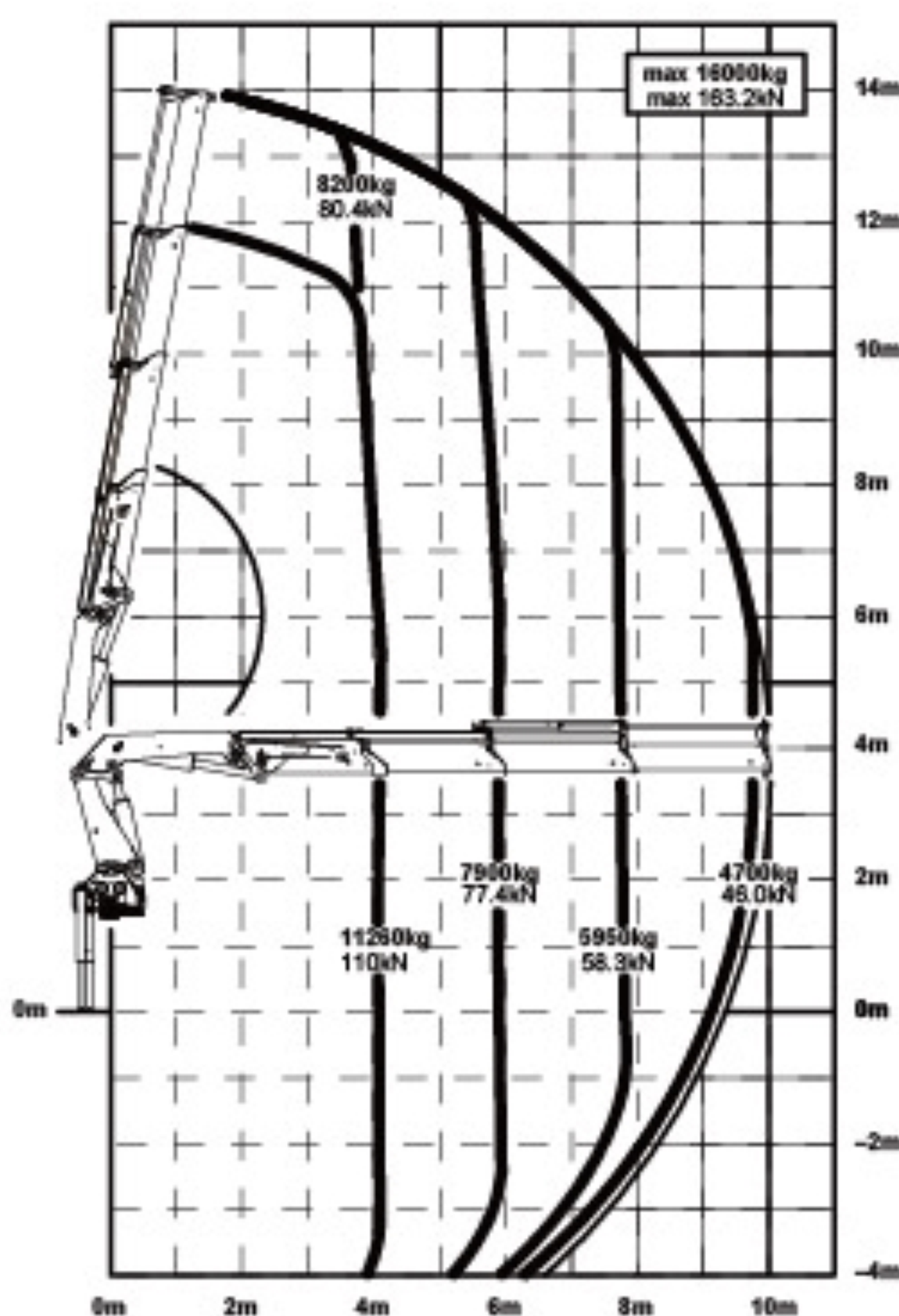
可选配：旋转支腿，卷扬，多种辅具，散热器。

技术参数

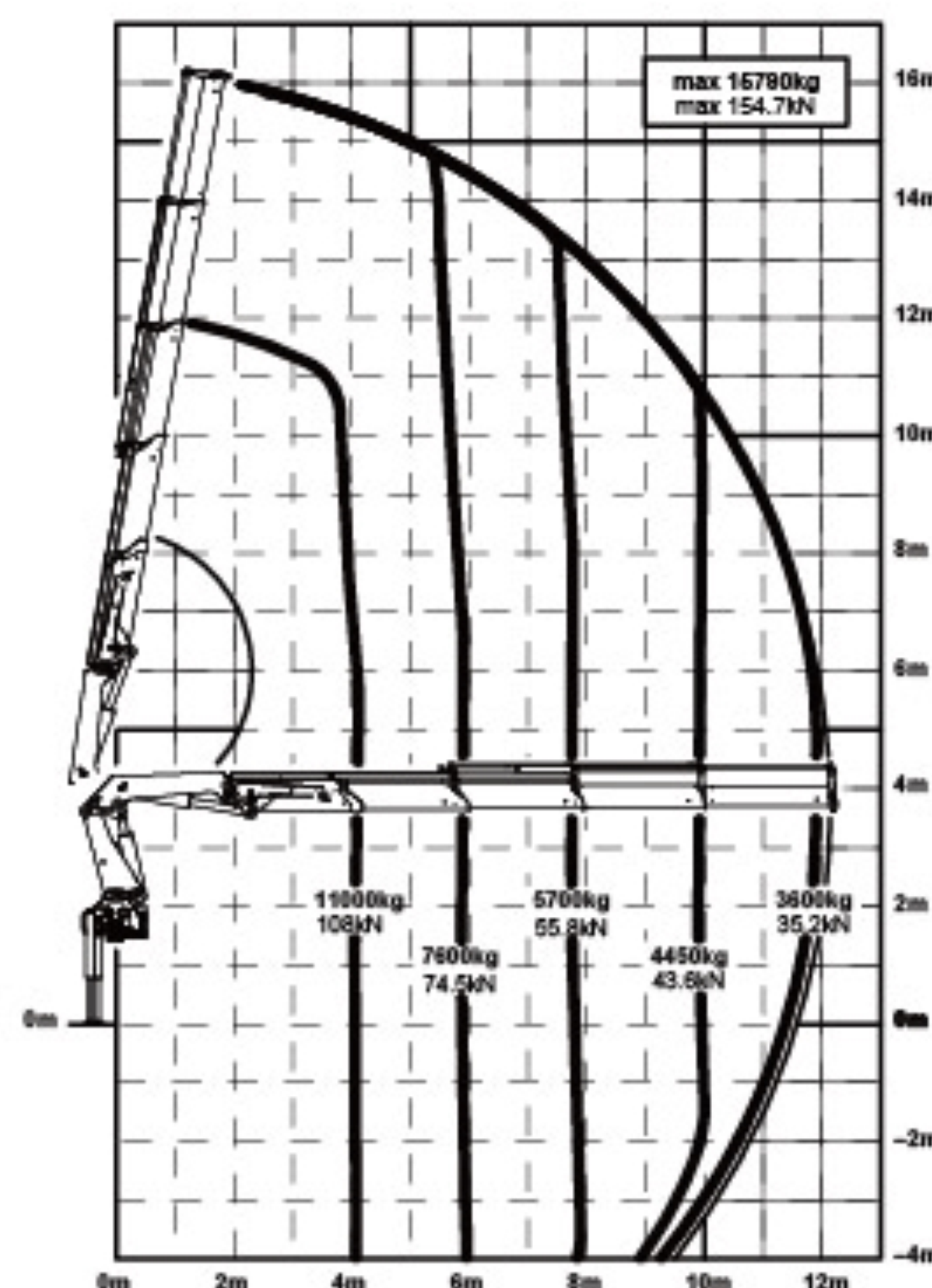
基本参数	SPK50002B	SPK50002C	SPK50002D	SPK50002E
液压伸缩臂数量	3	4	5	6
最大起重量	16000kg	15790kg	15200kg	14200kg
吊机自重	4205kg	4450kg	4680kg	4900kg
起重力矩	49T.M	49T.M	49T.M	49T.M
最大液压伸长	9.9m	12.0m	14.3m	16.6m
回转角度	400°	400°	400°	400°
泵排量	80-100L/min	80-100L/min	80-100L/min	80-100L/min
支腿跨距 R3X	6600mm	6600mm	6600mm	6600mm

X: 液压支腿

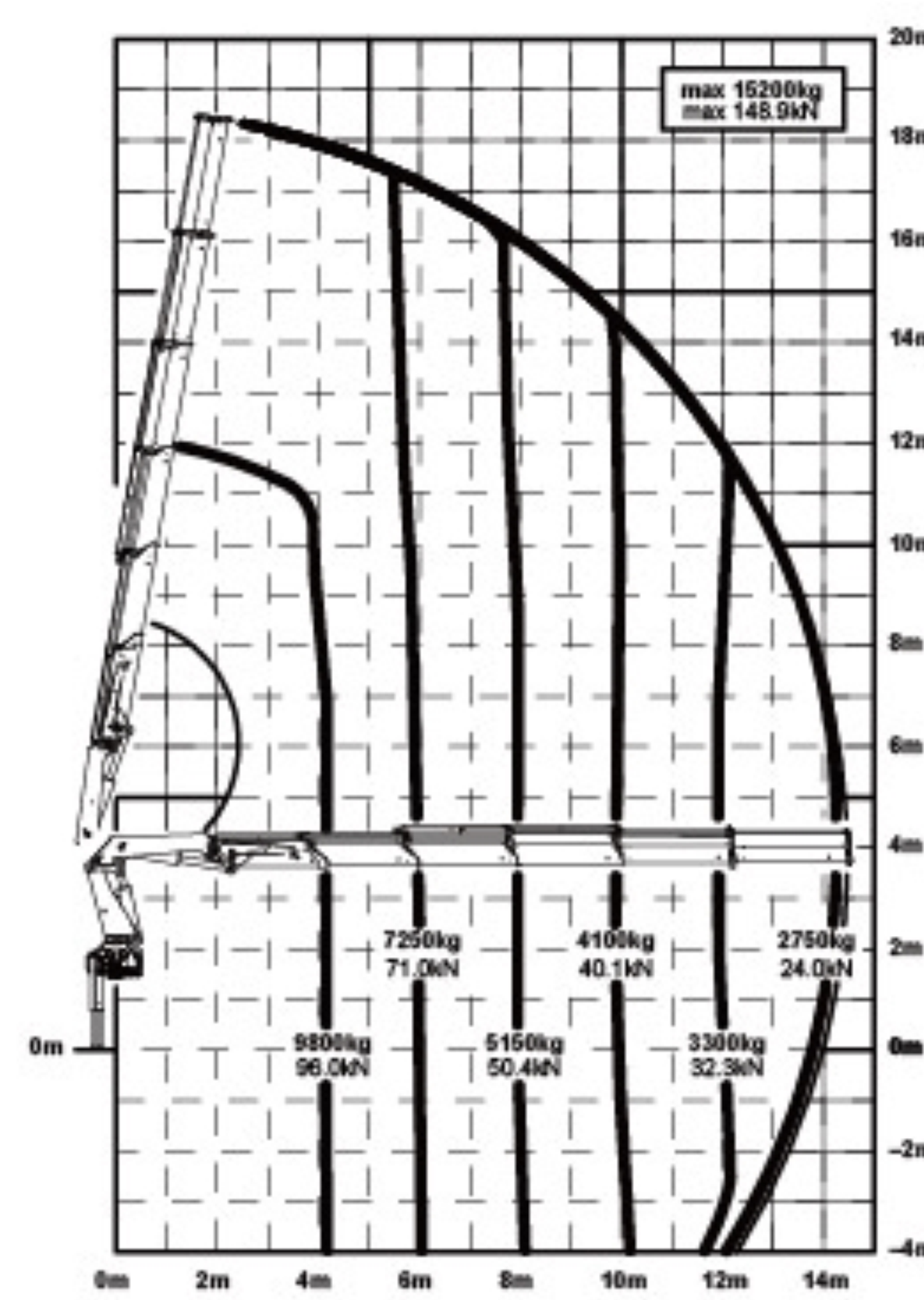
起重性能曲线



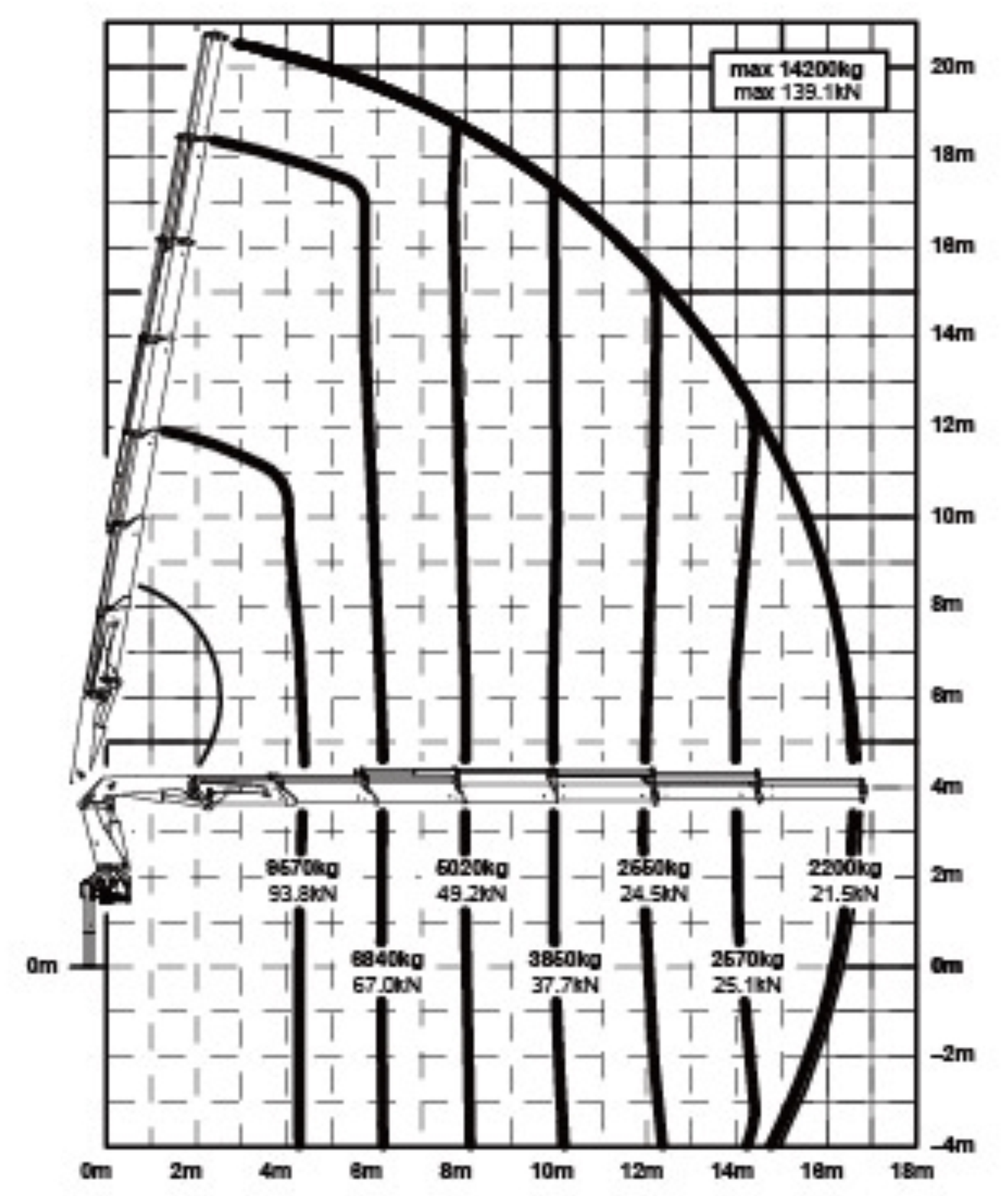
SPK50002B



SPK50002C



SPK50002D

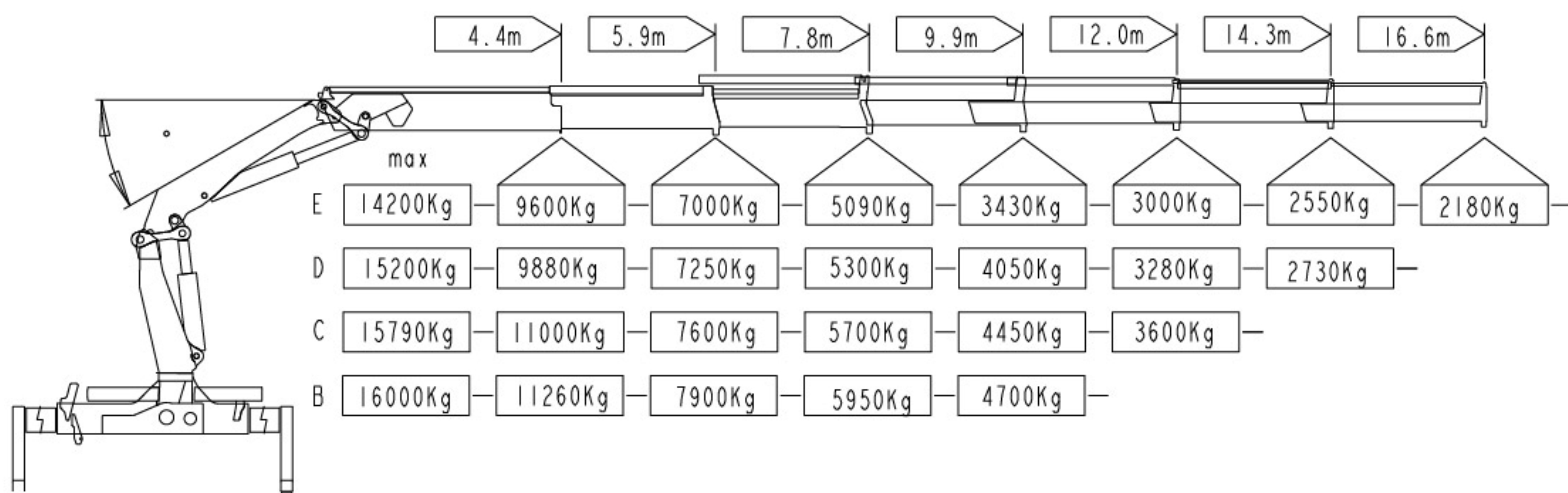


SPK50002E

NOTE

The above lifting height and boom angles are based on a straight (unladen) boom.
Allowance should be made for boom deflection under laden conditions
Lifting capacities must not exceed 85% of tipping load.

起重性能参数表



产品特点



品牌优势

-三一帕尔菲格采用和母公司帕尔菲格一致的设计和质量管理标准。



标配高压油滤

-配备高压油滤，提高油品清洁度，减少吊机故障，提高使用寿命。



超低自重

-先进的加工工艺和设计理念，加上高强度钢板的使用，在保证吊机起重能力的同时使自重更轻，增加客户载货量提升燃油经济性。



联动系统（部分具备）

-主臂与外臂间、在主臂与立柱之间存在联动系统，通过保持举升油缸与铰点的距离，实现最优几何结构，在吊臂伸直时举升力仍能100%保存。



PALTRONIC 50 电控系统(部分具备)

-采用固体线路的总线控制系统，用于从吊机传感器收集信息，用户友好界面的显示器，向操作手显示吊机状态，机载诊断系统，可向服务及维修人员显示吊机问题，时时提醒操作手吊机负载状态，超载时报警停机。



进口液压系统

-使用与帕尔菲格相同的进口主阀、油缸等液压系统，品质保证



伸缩臂高速运动系统

-回油重新进入压力回路而不是流回控制阀，增加的液压使油缸运动更快，吊臂伸缩的再生液压回路。其可使吊臂伸缩速度增加30%。吊机运行更快，同时降低装载时间，提升效率。

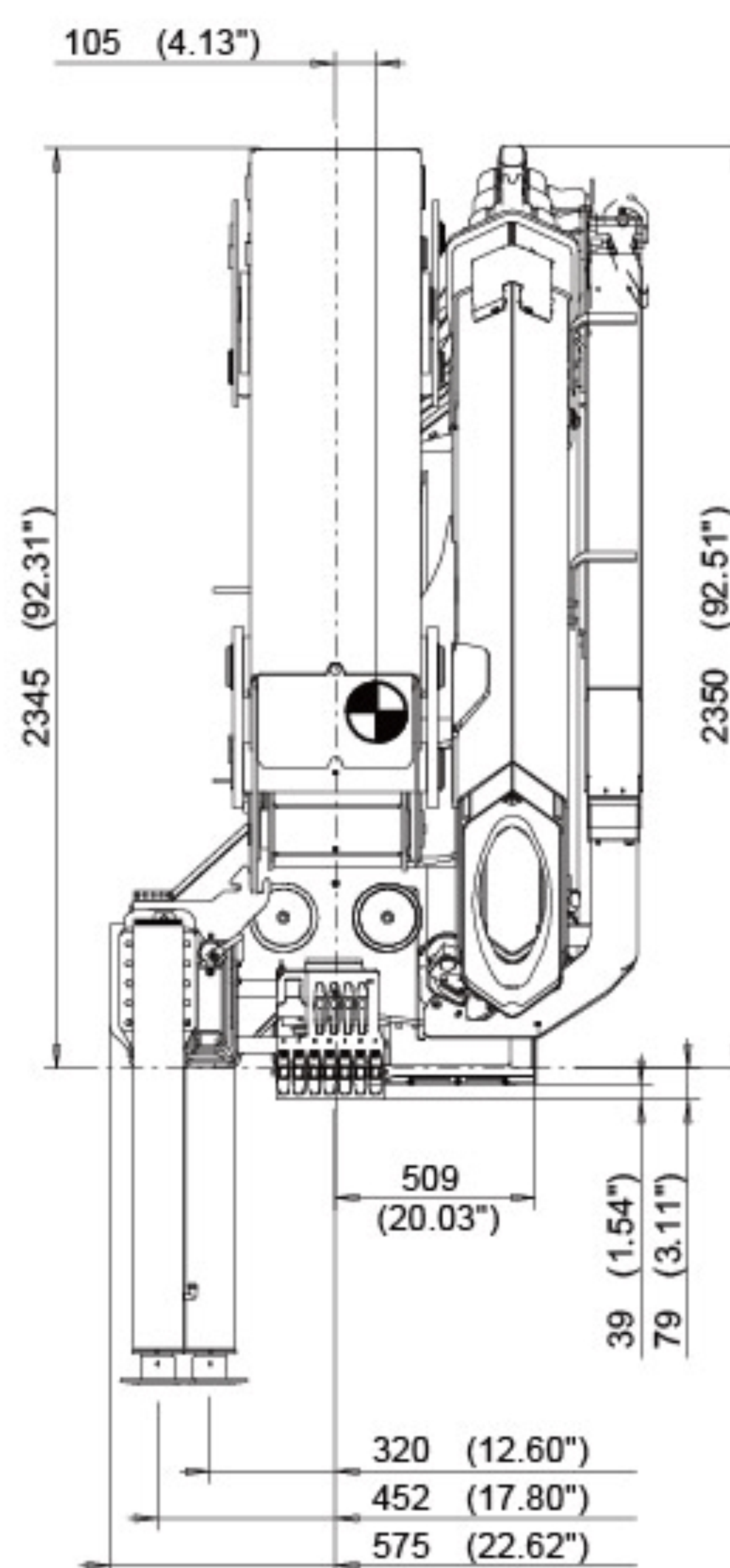
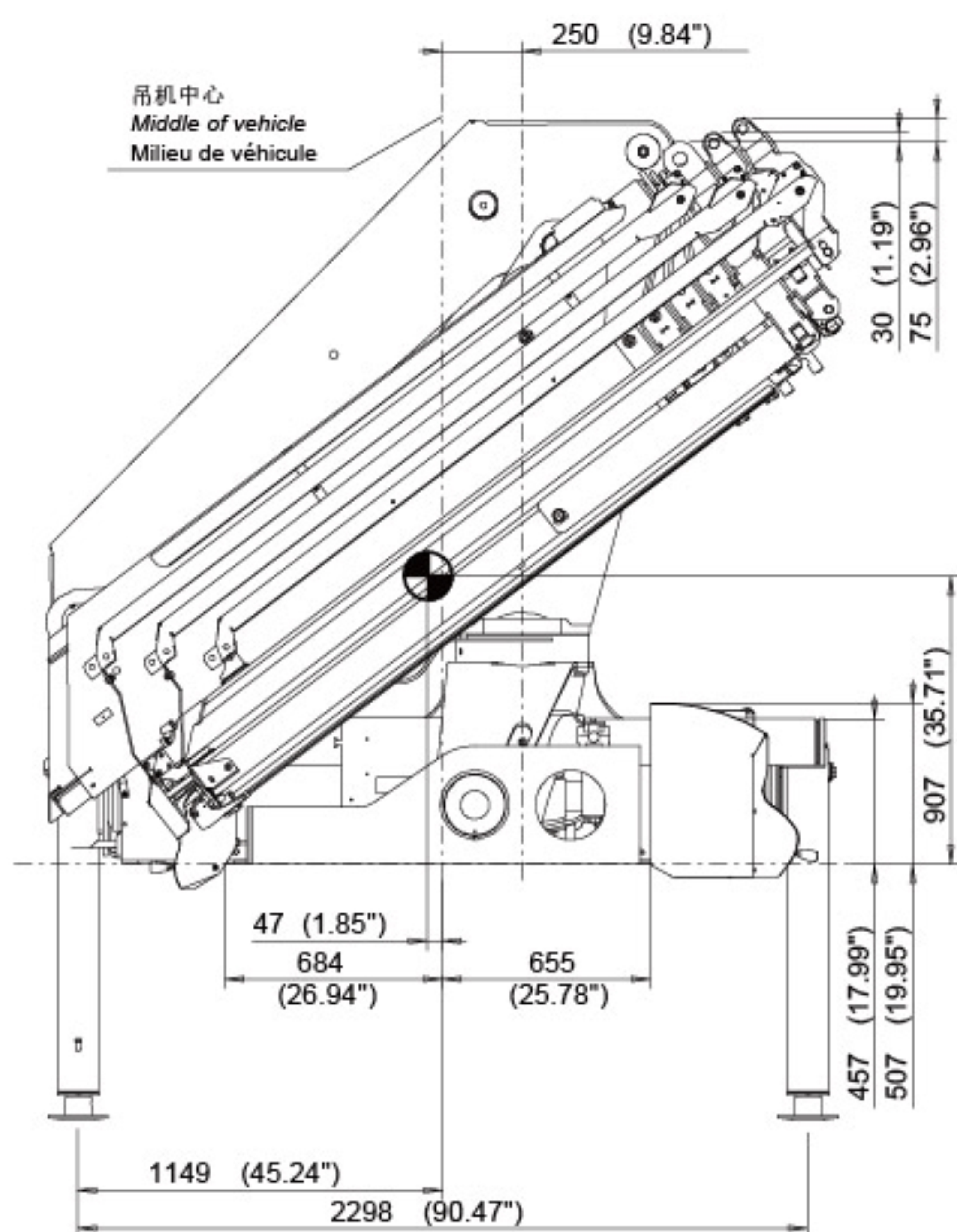


丰富选配装置

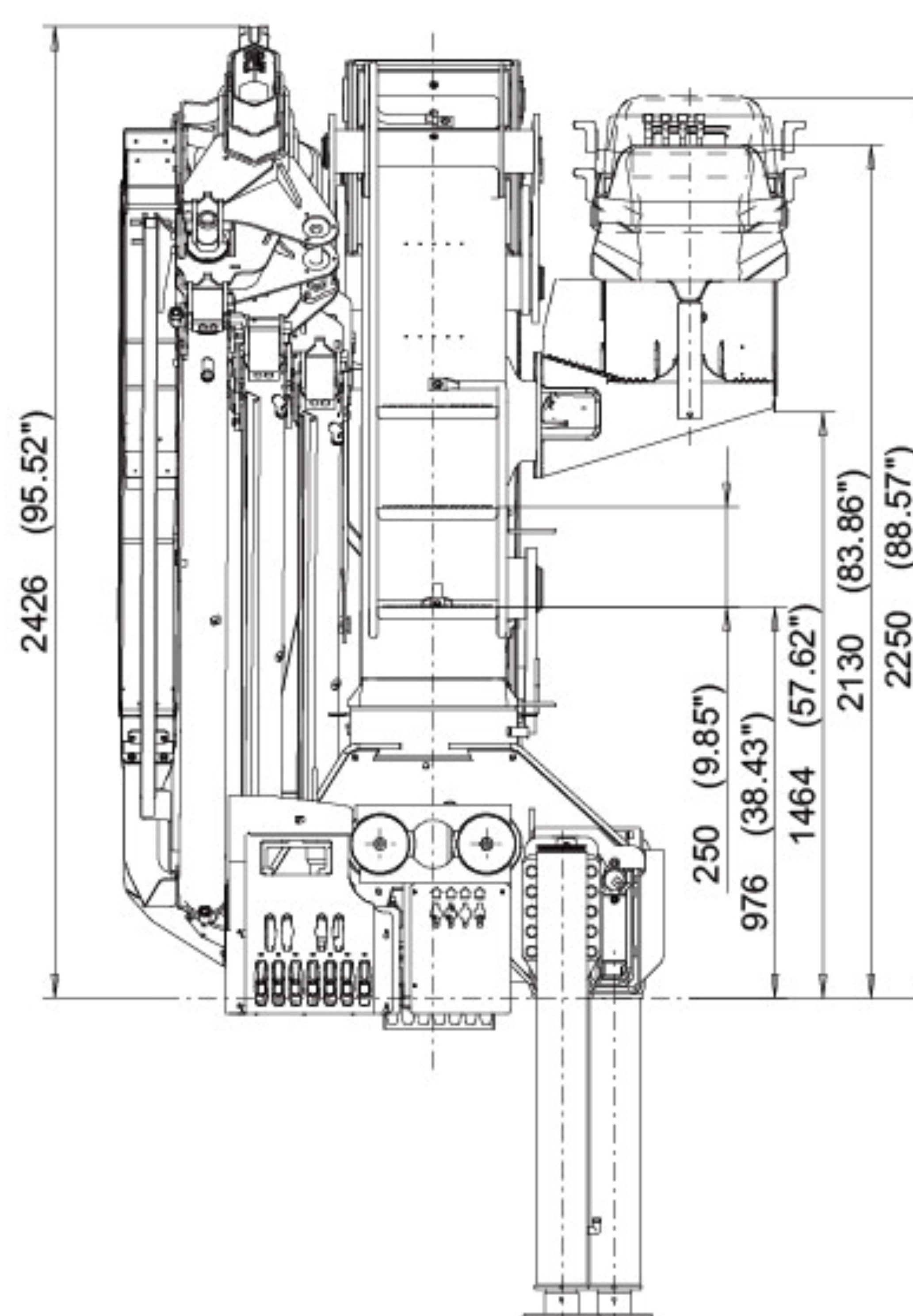
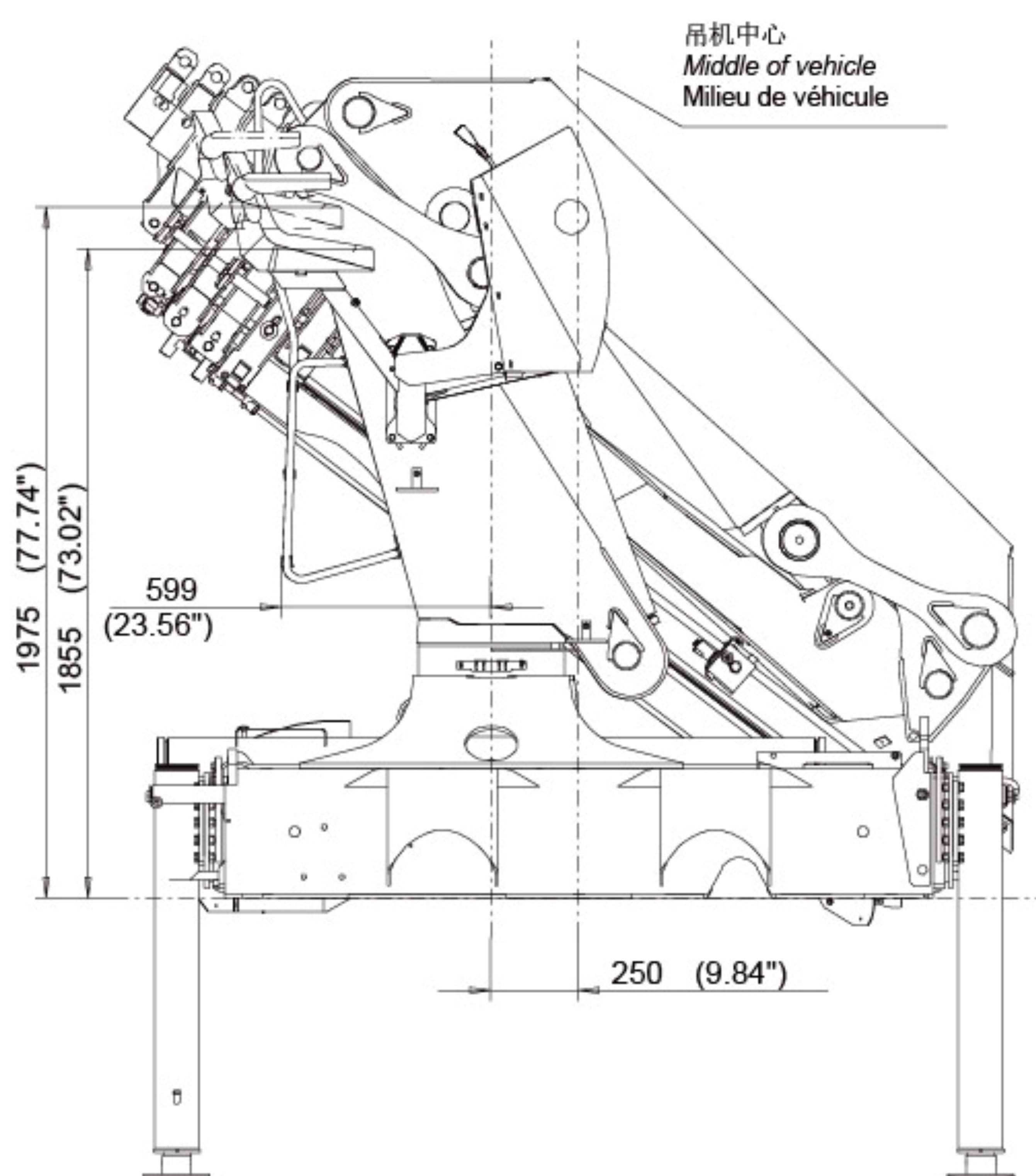
-可根据客户需求原厂选配伸缩臂、飞臂、遥控、卷扬、辅具等，具备成熟设计方案，一机多用。

吊机尺寸

运输位置-地面

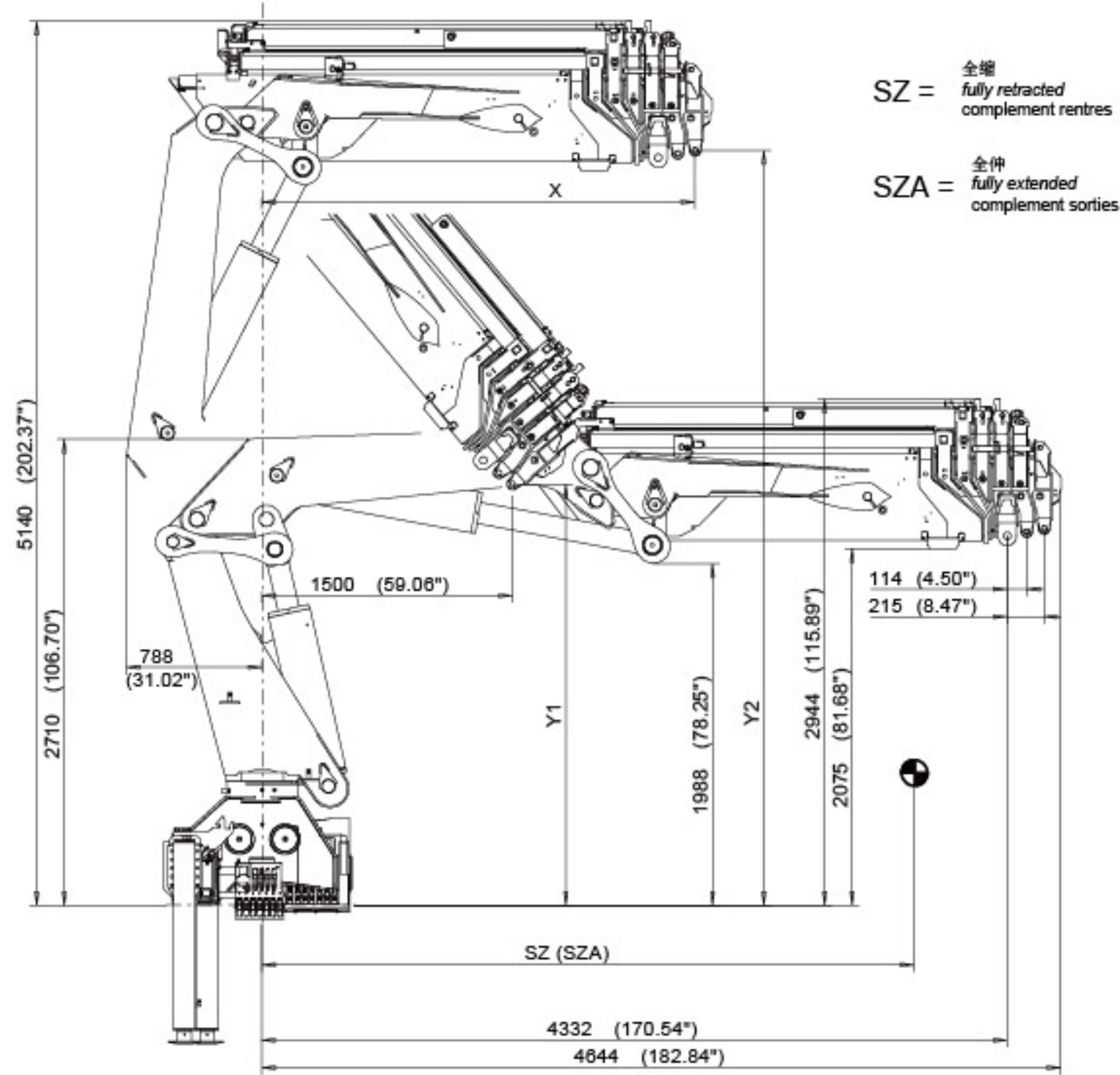


运输位置-高位

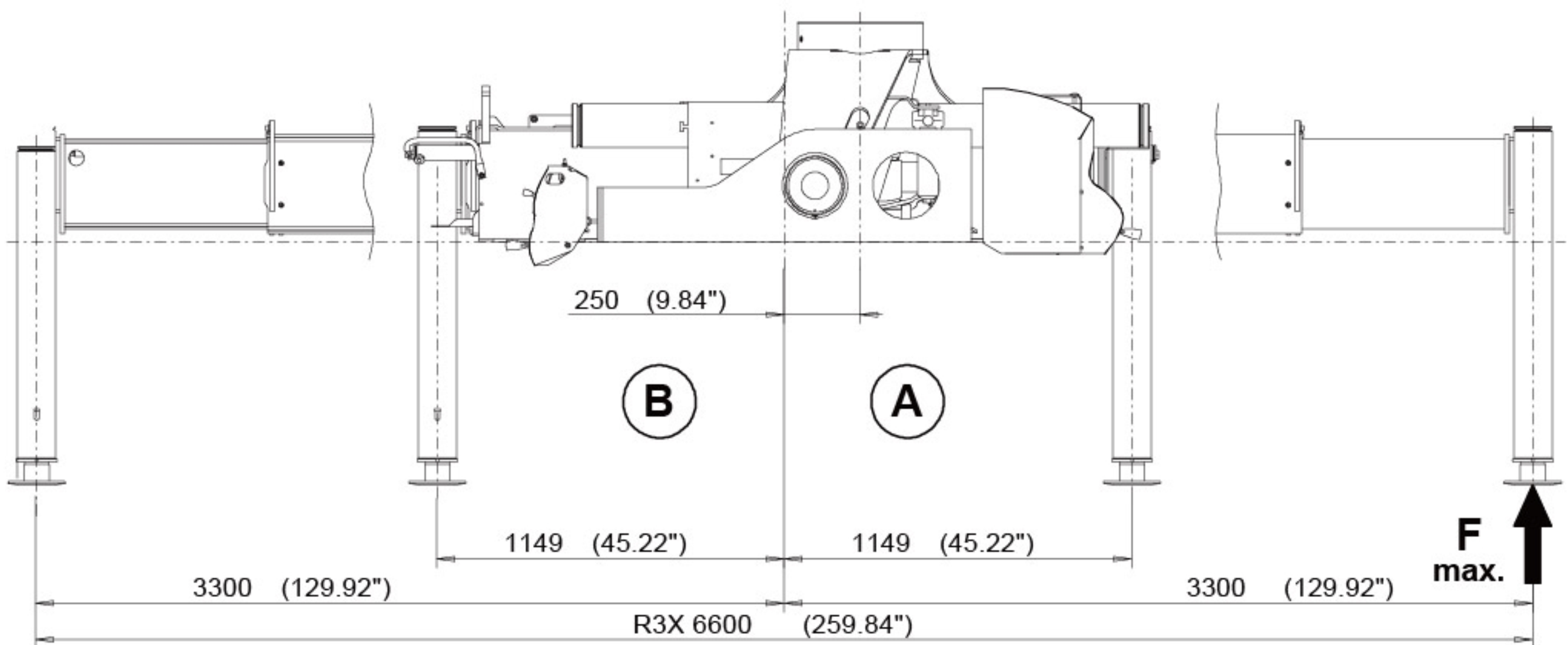


吊机尺寸

工作位置



吊机支撑



三一帕尔菲格折臂式随车起重机-SPK 50002

由于技术不断更新，材料配置和技术规范及产品配置如有更改，恕不另行通知。图片上的机器可能包括附加配置。
未经三一帕尔菲格书面允许，不得擅自翻印、传播、使用手册中的图片及版式或修改本手册。

三一帕尔菲格特种车辆装备有限公司
地址：江苏省如东县经济开发区黄河路189号
邮编：226499
售后服务热线：4008 835 318

<http://www.sanypalfinger.com/>