

SPS 12500  
直臂式随车起重机  
STIFF BOOM  
CRANE





# 技术规格

## 产品描述

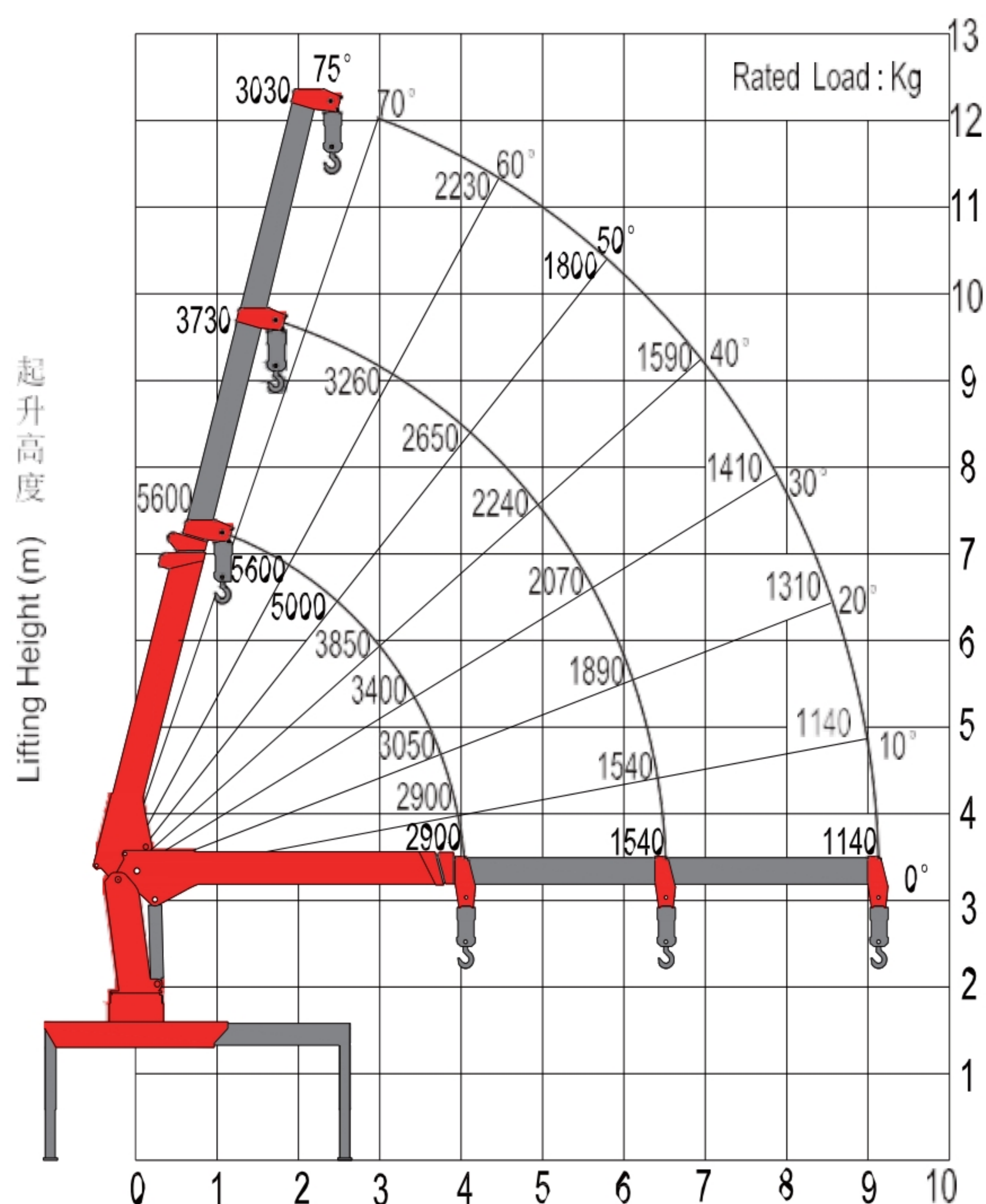
- 超长起重臂，作业范围更广。
- 双级大跨距支腿，具有更强的整机稳定性。
- 油箱集成在底座上，改装更方便。
- 高安全系数设计，可靠性更高，
- 标配警示喇叭。
- 标配工作灯。
- 标配高压过滤器。
- 标配绞车过卷报警。
- 标配柱塞泵，寿命更长，效率更高，可靠性更高。
- 选配液压或手动支腿
- 选配创新低位座椅，更加符合人性化操作，提升舒适性。
- 选配绞车过放保护。

## 技术参数

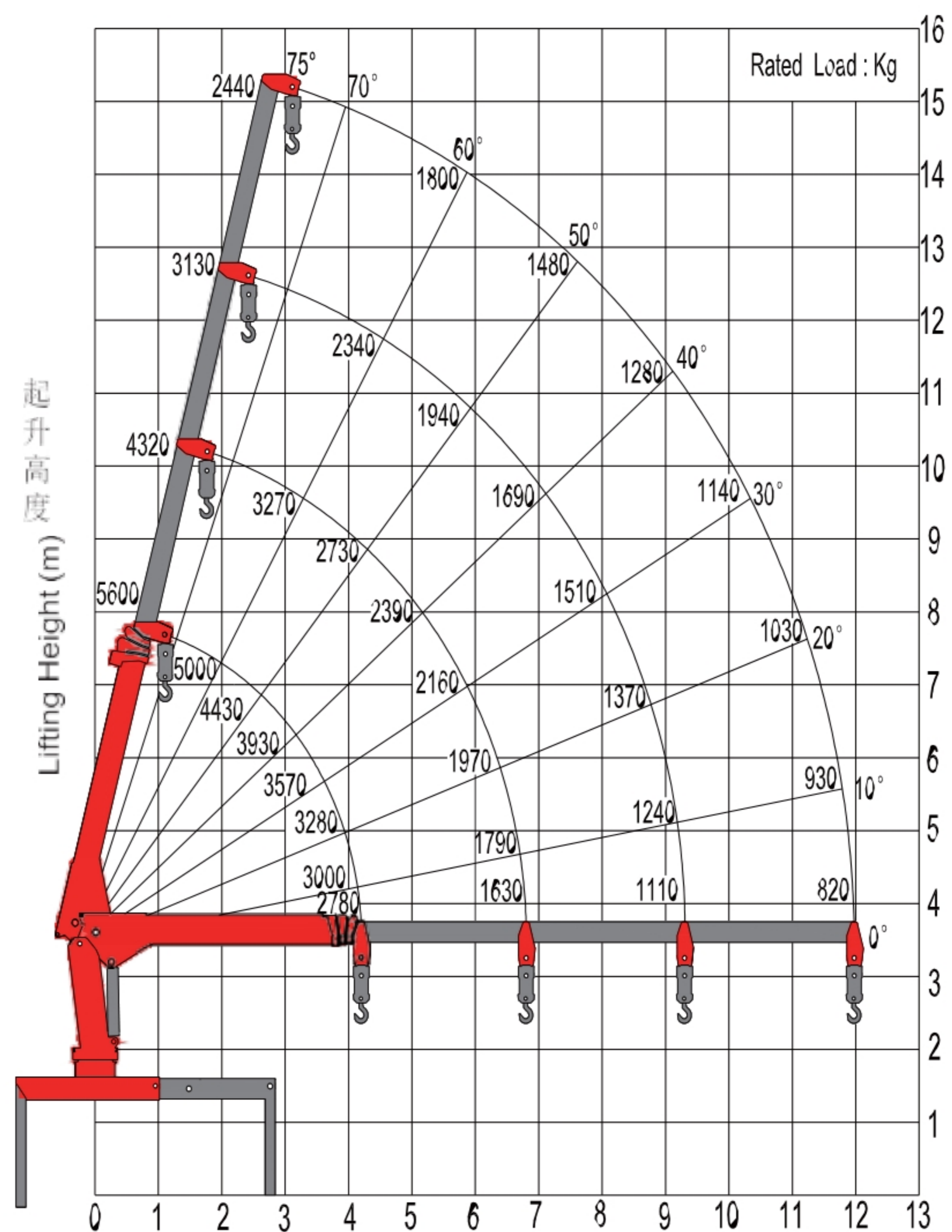
基本参数	SPS 12500A	SPS 12500B
额定起重力矩	12.5 mt	12.5 mt
额定吊载质量	5000 kg(2.5m)	5000 kg(2.5m)
最大工作幅度	9.0m	11.6m
吊钩最大倍率	4	4
回转角度	全回转	全回转
变幅角度范围	0~75°	0~75°
最大起升高度(以支腿全伸地面为基准)	11.1 m	13.6m
起重臂基本臂长	4.2m	4.2m
起重臂全伸臂长	9.3m	11.9m
起重臂节数	3	4
支腿跨距(全伸)	5100 (m)	5100 (m)
推荐系统流量	55L/min	55L/min
系统额定压力	23/25 Mpa	23/25 Mpa
油箱容积	100 L	100 L
力矩(动态)	176.4 kNm 18.0mt	168.6 kNm 17.2 mt
扭矩(动态)	13.1 kNm 1.3 mt	13.1 kNm 1.3 mt
吊机重量	2260 kg	2270 kg

# 起重性能曲线图

### SPS12500A



### SPS12500B



#### NOTE

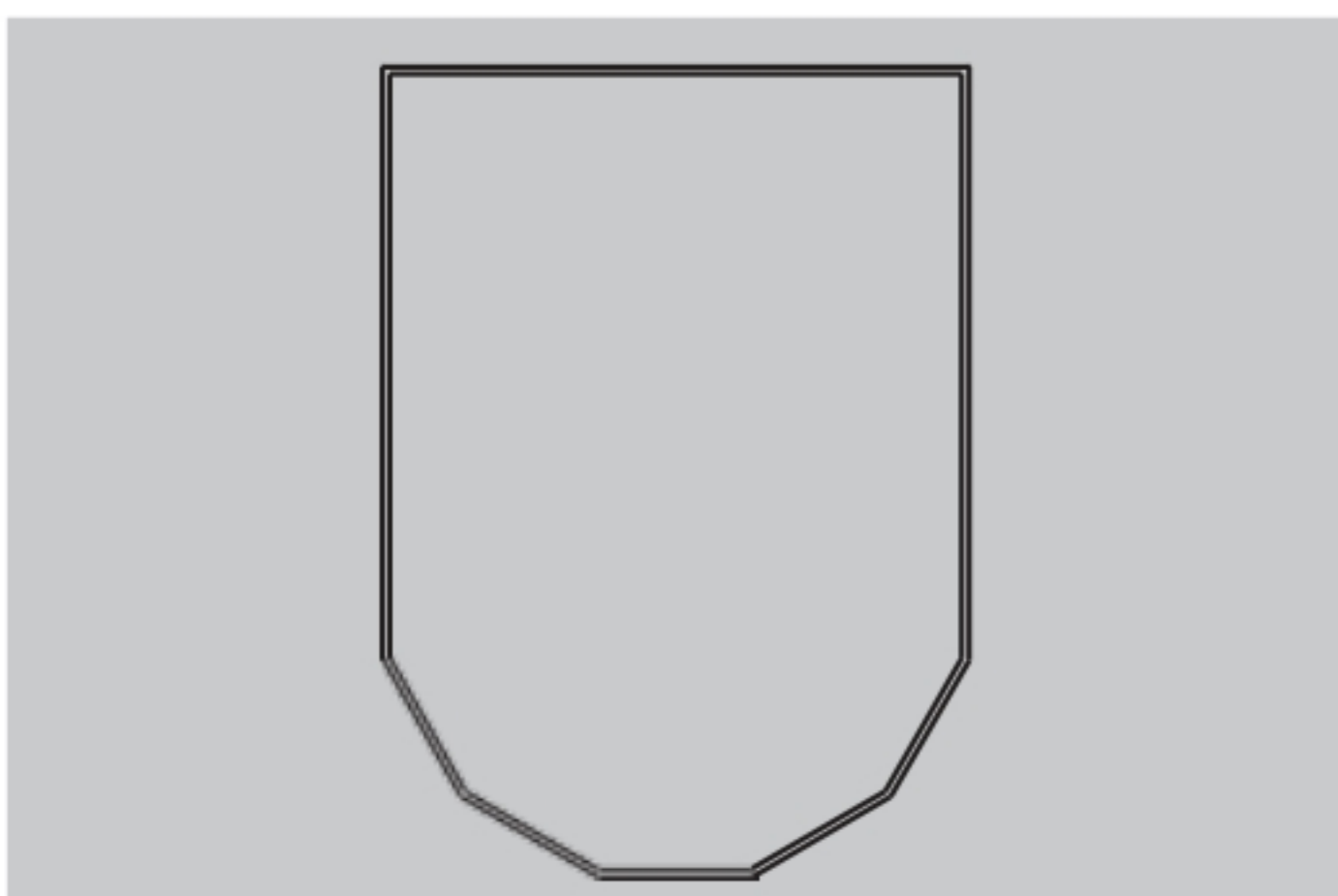
The above lifting height and boom angles are based on a straight (unladen) boom.  
 Allowance should be made for boom deflection under laden conditions  
 Lifting capacities must not exceed 85% of tipping load.



# 起重性能参数表

SPS12500A 起重性能参数表				SPS12500B 起重性能参数表				
幅度	臂长 (全伸支腿, 后侧方吊载)			幅度	臂长 (全伸支腿, 后侧方吊载)			
	4.2	6.7	9.3		4.2	6.8	9.3	11.9
2	5600	4390		2	5600			
2.5	5000	3730	3490	2.2	5000	4670		
3	3850	3260	3030	2.5	4592	3958	3700	
3.5	3400	2920	2700	3	4054	3460	3209	
4	2900	2650	2440	3.5	3601	3091	2847	2720
4.5		2430	2230	4	2930	2802	2568	2444
5		2240	2060	4.5		2567	2346	2226
5.5		2070	1920	5		2366	2164	2048
6		1890	1800	5.5		2184	2011	1900
6.5		1540	1690	6		2001	1879	1774
7			1590	6.5		1721	1764	1666
7.5			1500	7			1659	1571
8			1410	7.5			1562	1488
8.5			1310	8			1466	1412
9			1140	8.5			1362	1343
				9			1206	1280
				9.5				1219
				10				1160
				10.5				1099
				11				1031
				11.6				930
推荐倍率	4	4	2	推荐倍率	4	4	4	2

## 产品特点



### 八边形吊机设计

-普遍采用八边形吊机截面设计, 吊载能力更强



### 高强度钢材

-HG785, SC960 高强度钢材  
-广泛应用, 承重能力更强

## 选配配置



### 过载保护系统

-坚固、可靠、服务友好的设计  
-通过标准化连接的模块化组件网络



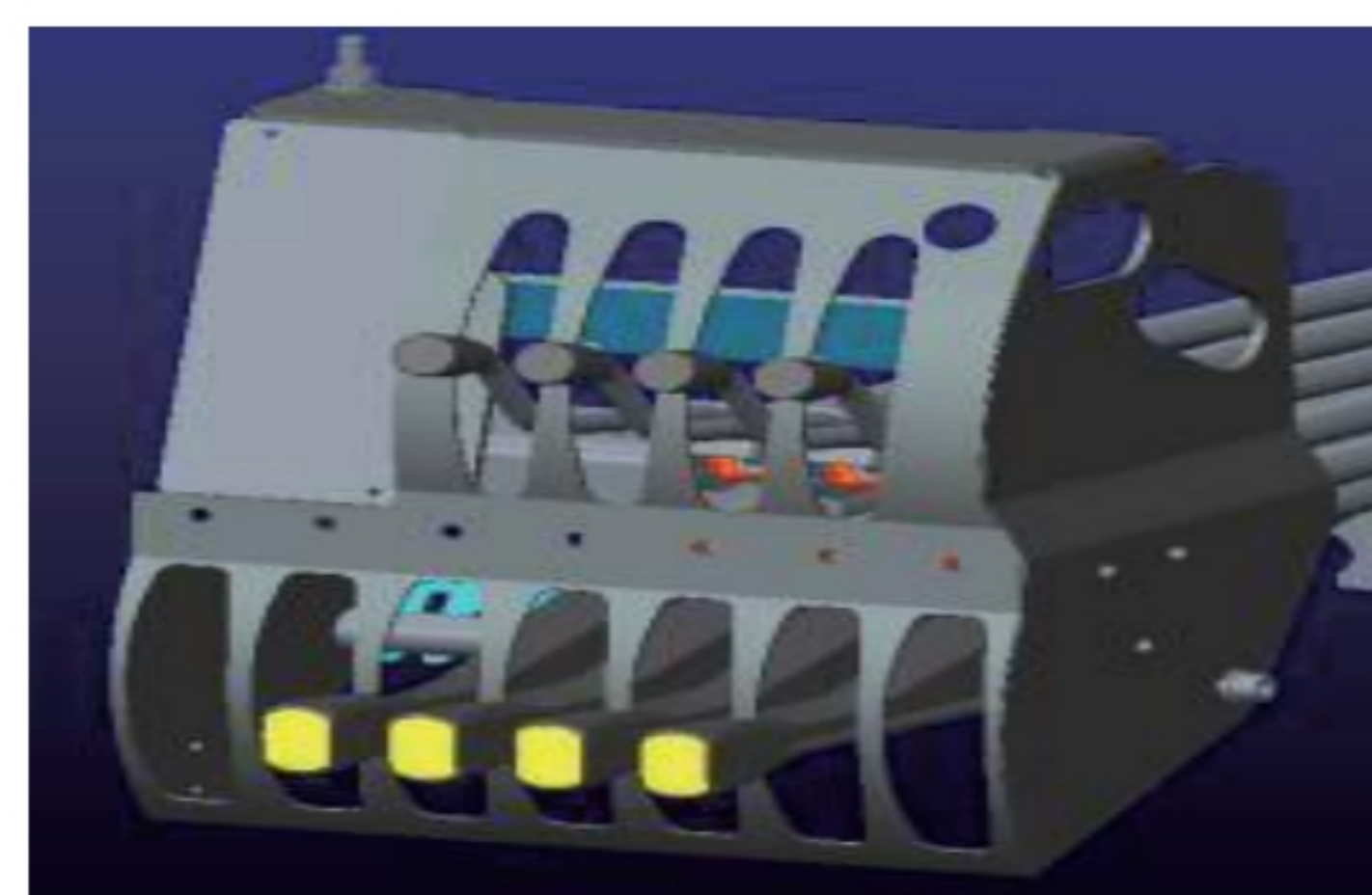
### 工作灯

-在灰尘和黑暗中更好的操作安全  
-装载区的最佳能见度  
-可选 LED 工作灯



### 标配高压过滤器

-液压系统使用寿命更长



### 先导全比例控制阀

-反映灵敏、操作平稳, 微动性好定位精准, 动作平稳, 可完成高要求定位的吊装作业收放自如, 不同负载操控一致性更擅长组合动作



### 负荷指示器

-向起操作员提供有关当前负载情况的宝贵信息



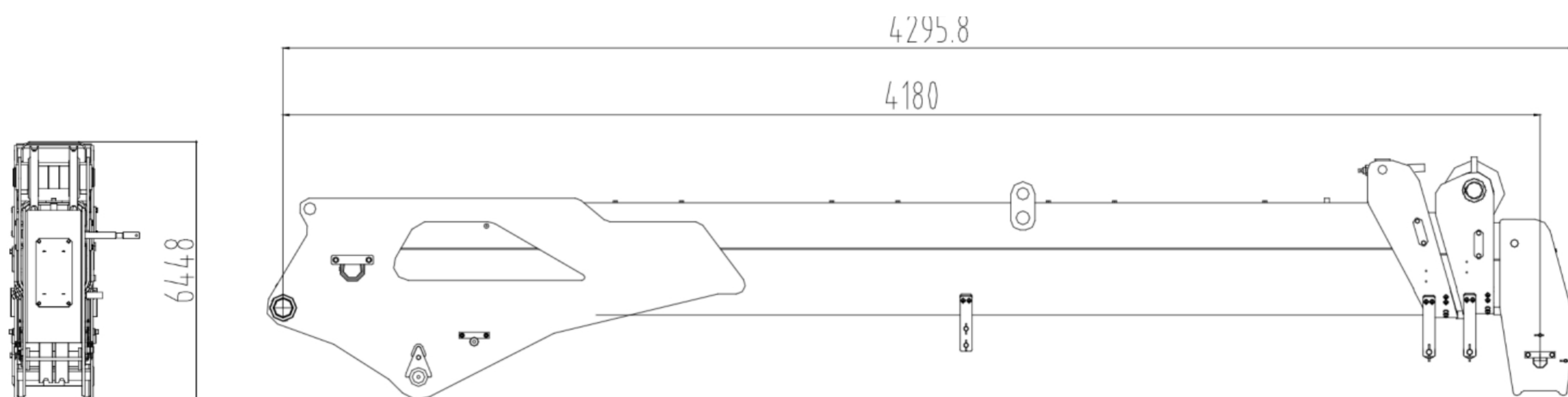
### 双速卷扬机

-旨在最大限度地提高效率  
-当悬挂不到最大负载的一半时, 允许将绞车的绳索速度加倍。

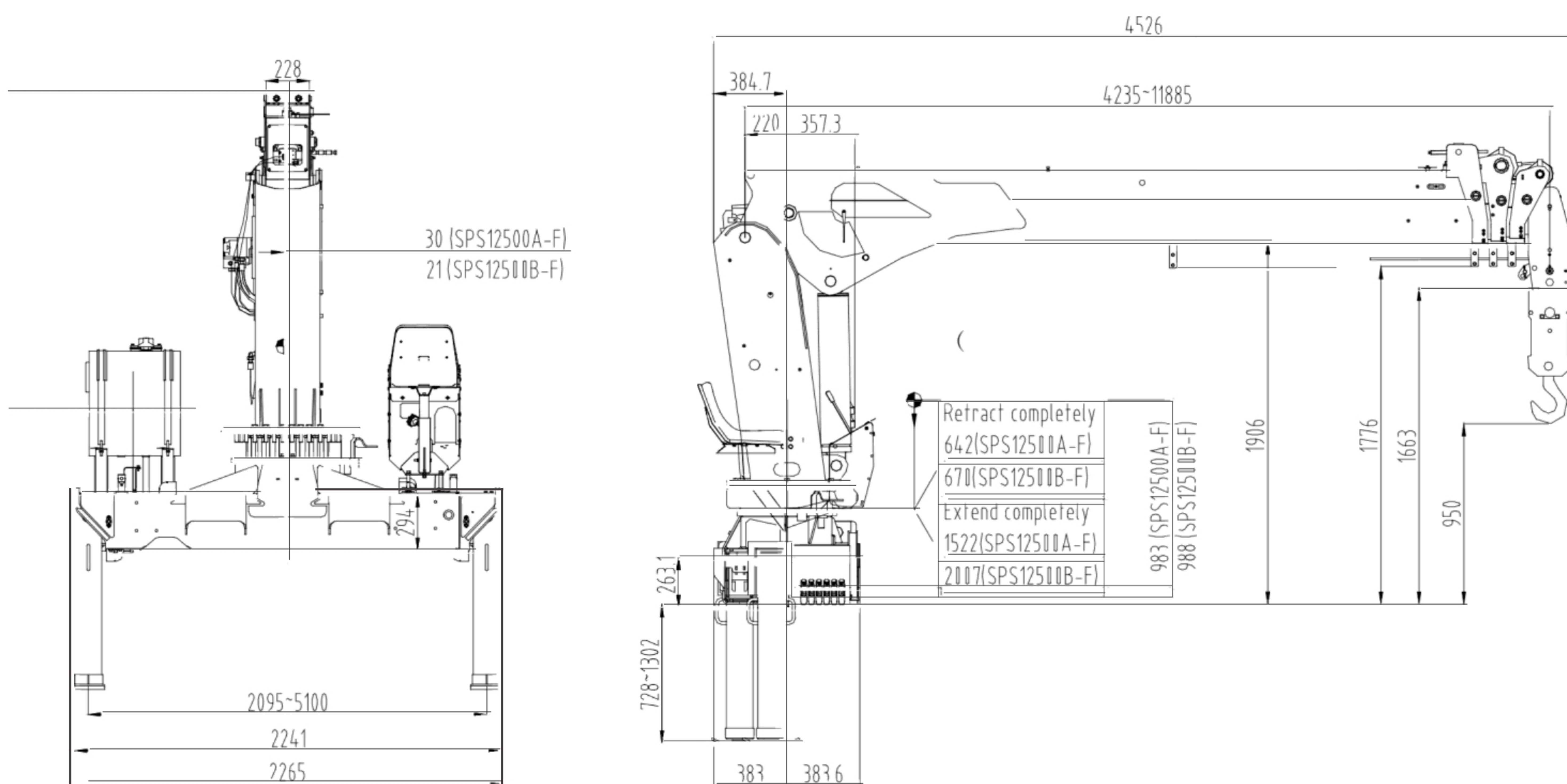


# 吊机尺寸

## SPS12500A



## SPS12500B-F



\*F-地面操作

H-高位操作

三一帕尔菲格直臂式随车起重机-SPS 12500

由于技术不断更新，材料配置和技术规范及产品配置如有更改，恕不另行通知。图片上的机器可能包括附加配置。未经三一帕尔菲格书面允许，不得擅自翻印、传播、使用手册中的图片及版式或修改本手册。

三一帕尔菲格特种车辆装备有限公司 地址：  
江苏省如东县经济开发区黄河路 189 号 邮编：  
226499  
售后服务热线：4008 835 318

<http://www.sanypalfinger.com/>