

SPS 50000
直臂式随车起重机
STIFF BOOM
CRANE



技术规格

产品描述

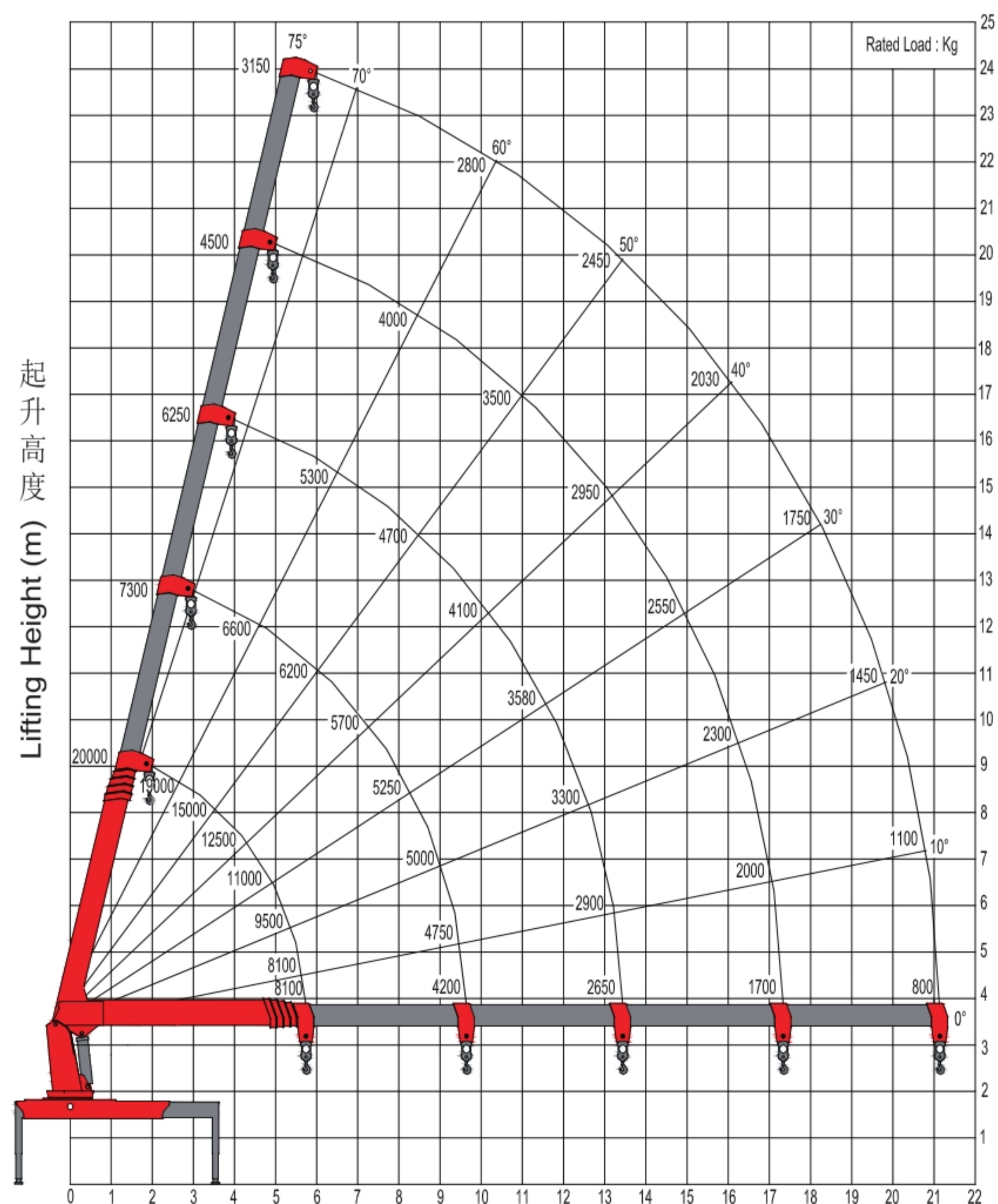
- 超长起重臂，作业范围更广。
- 起重臂采用双级油缸驱动，中短臂的吊载能力更强。
- 优于行业的液压系统，性能优越，具有组合动作功能。
- 双级大跨距支腿，具有更强的整机稳定性。
- 高安全系数设计，可靠性更高，
- 标配警示喇叭。
- 标配工作灯。
- 标配高压过滤器。
- 标配绞车过卷报警及过卷保护。
- 标配柱塞泵，寿命更长，效率更高，可靠性更高。
- 标配力矩限制器。

技术参数

基本参数	SPS 50000C-H
额定起重力矩	50 mt
额定吊载质量	20000 kg(2.5m)
最大工作幅度	21.2m
吊钩最大倍率	6
回转角度	全回转
变幅角度范围	0~75°
最大起升高度 (以支腿全伸地面为基准)	23.2m
起重臂基本臂长	6.25 m
起重臂全伸臂长	21.6m
起重臂节数	5
支腿跨距(全伸)	7.25 (m)
推荐系统流量	80-110 L/min
系统额定压力	32 Mpa
油箱容积	300 L
力矩 (动态)	913.8kNm 93.1mt
扭矩 (动态)	52.5 kNm 5.4 mt
吊机重量	6800 kg

起重性能曲线图

SPS50000C-H



NOTE

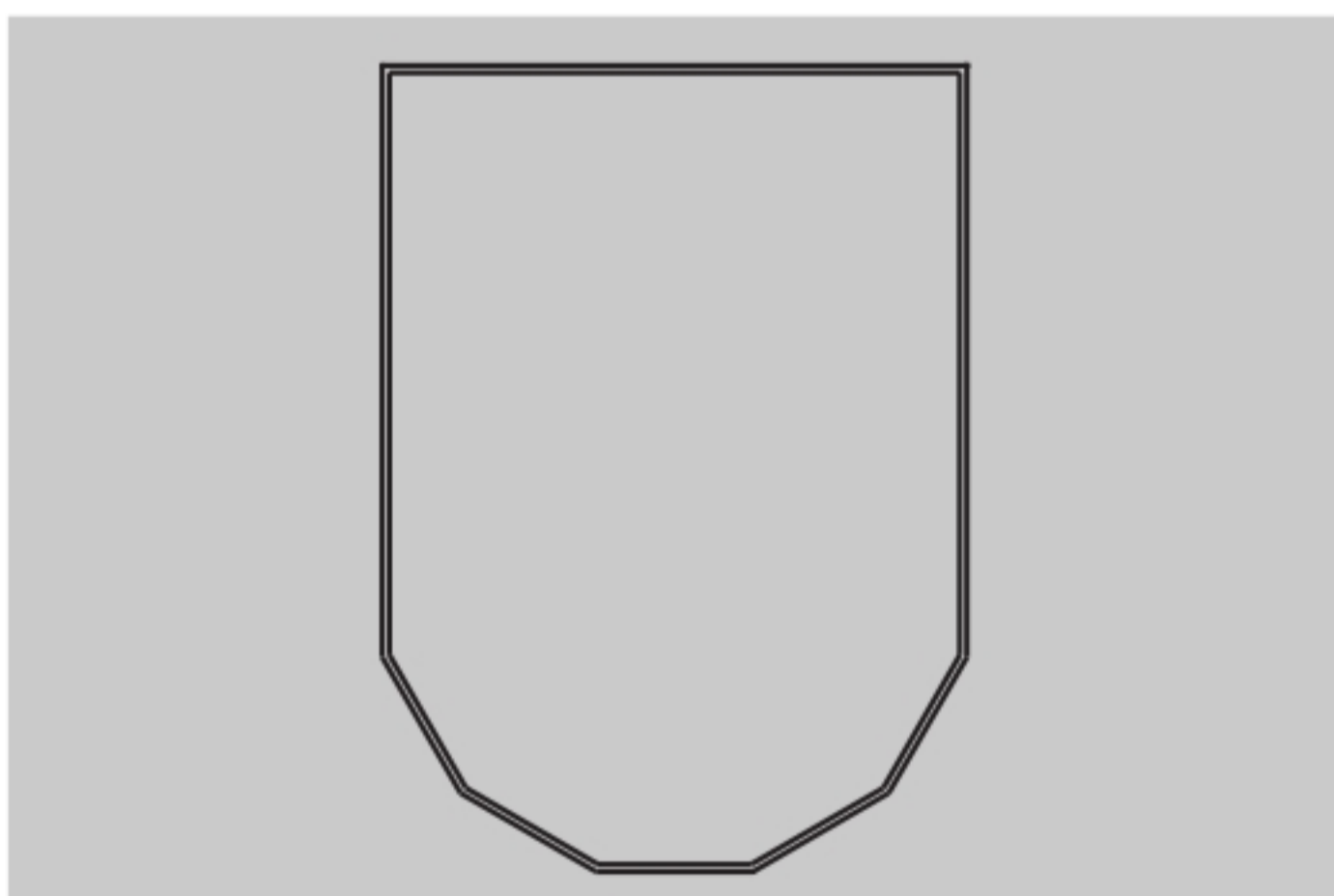
The above lifting height and boom angles are based on a straight (unladen) boom.
 Allowance should be made for boom deflection under laden conditions
 Lifting capacities must not exceed 85% of tipping load.

起重性能参数表

SPS50000C-H起重性能参数表

幅度	臂长 (全伸支腿, 后侧方吊载)					幅度	臂长 (全伸支腿, 后侧方吊载)				
	6.2	10.2	14	17.8	21.6		6.2	10.2	14	17.8	21.6
2	22000					12			3100	2800	2380
2.5	20000					12.5			2950	2680	2280
3	17000	7300				13			2800	2550	2200
3.5	14000	7000	6250			13.5			2650	2440	2100
4	12500	6800	6000			14				2320	2030
4.5	11000	6500	5750	4500		14.5				2220	1920
5	9500	6380	5600	4400		15				2130	1850
5.5	8100	6200	5400	4300	3150	15.5				2000	1750
6		5900	5250	4200	3100	16				1910	1650
6.5		5700	5150	4100	3050	16.5				1800	1550
7		5500	4900	4000	3000	17				1700	1450
7.5		5250	4700	3950	2950	17.5					1360
8		5000	4500	3800	2900	18					1280
8.5		4750	4300	3700	2850	18.5					1200
9		4500	4100	3600	2800	19					1100
9.5		4200	390	3500	2700	19.5					1020
10			3740	3350	2650	20					940
10.5			3580	3250	2580	20.5					860
11			3420	3100	2500	21.2					800
11.5			3250	2950	2450	推荐倍率	6	4	2	2	2

产品特点



八边形吊机设计

-普遍采用八边形吊机截面设计, 吊载能力更强



高强度钢材

-HG785, SC960高强度钢材
-广泛应用, 承重能力更强

选配配置



过载保护系统

-坚固、可靠、服务友好的设计
-通过标准化连接的模块化组件网络



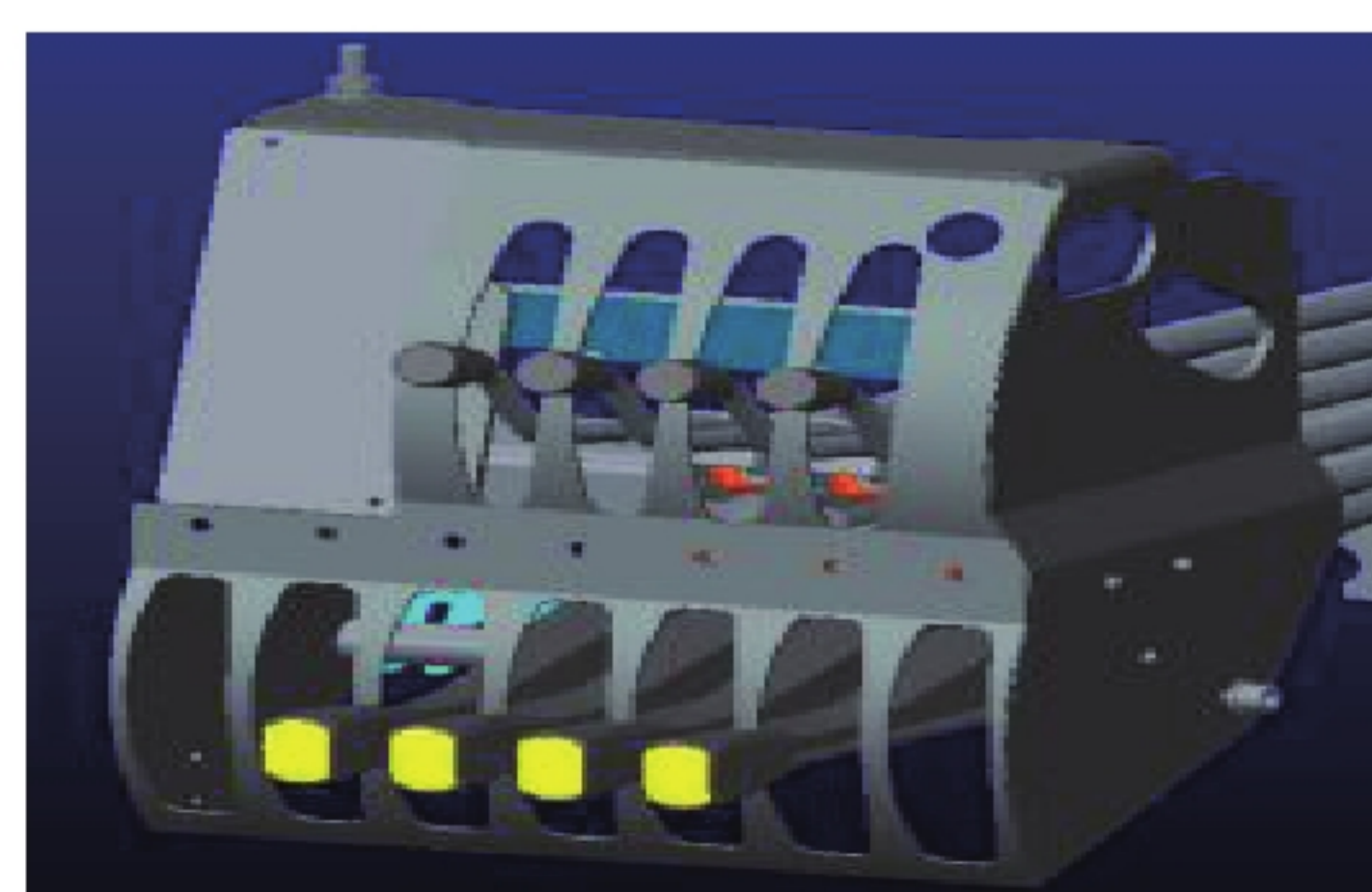
工作灯

-在灰尘和黑暗中更好的操作安全
-装载区的最佳能见度
-可选LED工作灯



标配高压过滤器

-液压系统使用寿命更长



先导全比例控制阀

-反映灵敏、操作平稳, 微动性好定位精准, 动作平稳, 可完成高要求定位的吊装作业收放自如, 不同负载操控一致性更擅长组合作



负荷指示器

-向起操作员提供有关当前负载情况的宝贵信息

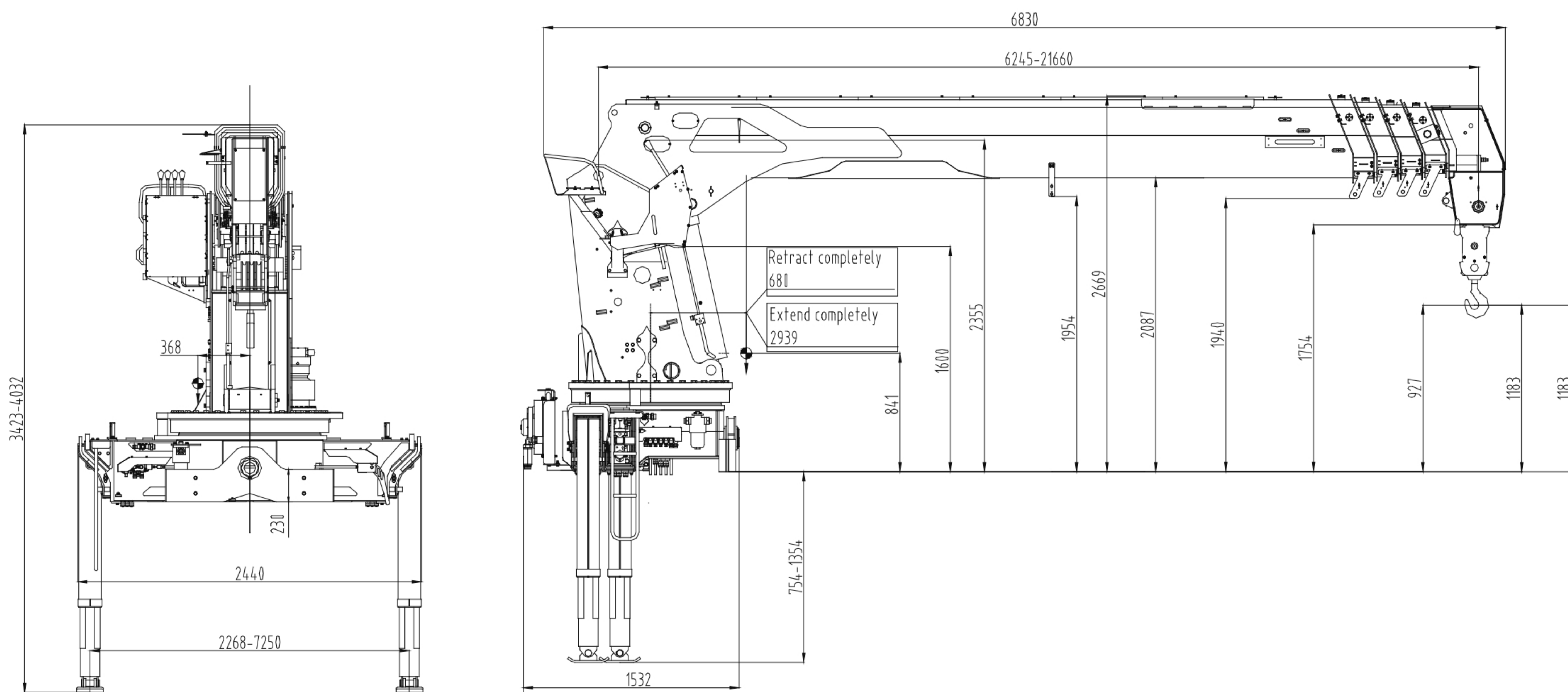


双速卷扬机

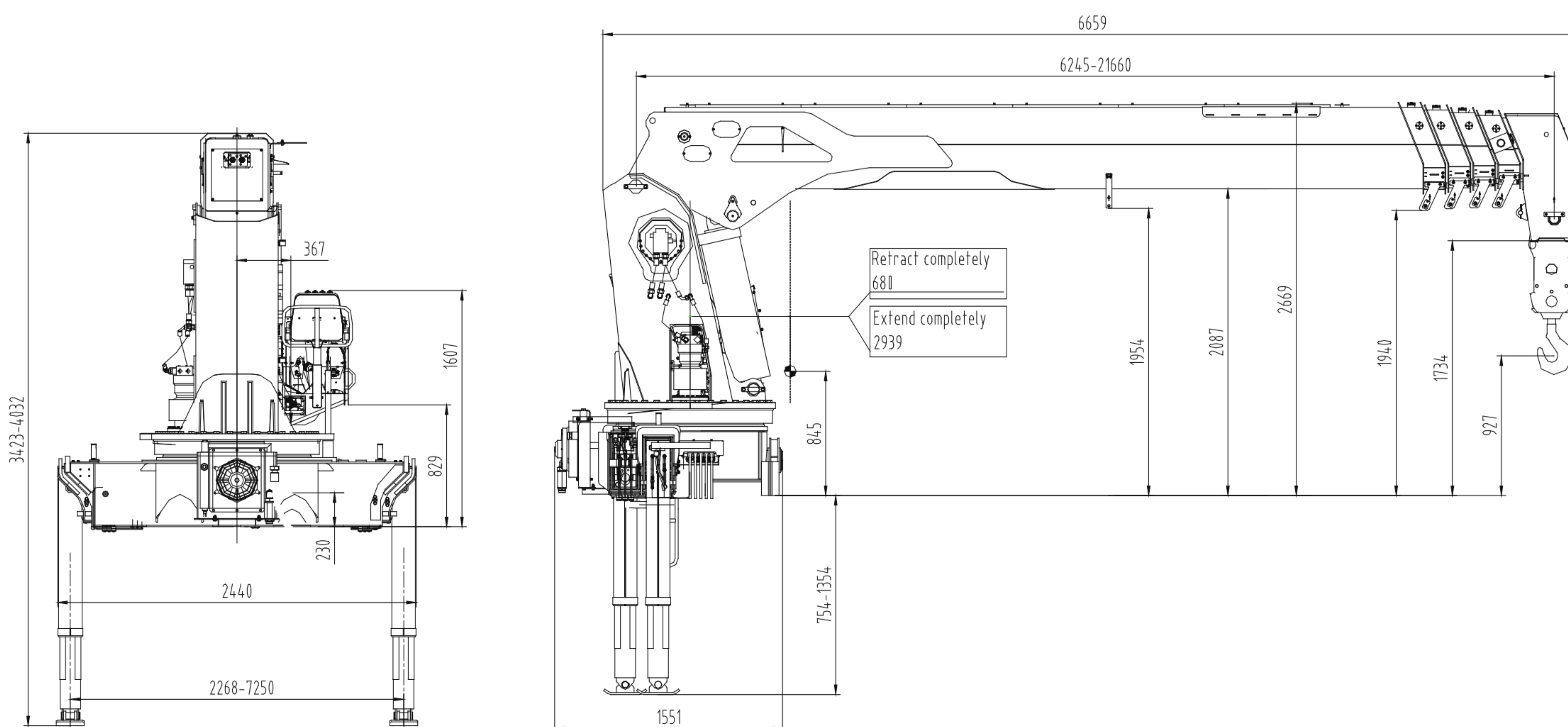
-旨在最大限度地提高效率
-当悬挂不到最大负载的一半时, 允许将绞车的绳索速度加倍。

吊机尺寸

SPS5000C-H



SPS5000C-M



*F-地面操作 M-中位操作 H-高位操作

三一帕尔菲格直臂式随车起重机-SPS 50000

由于技术不断更新，材料配置和技术规范及产品配置如有更改，恕不另行通知。图片上的机器可能包括附加配置。未经三一帕尔菲格书面允许，不得擅自翻印、传播、使用手册中的图片及版式或修改本手册。

三一帕尔菲格特种车辆装备有限公司

地址：江苏省如东县经济开发区黄河路189号

邮编：226499

售后服务热线：4008 835 318

<http://www.sanypalfinger.com/>