

SPS 16000  
直臂式随车起重机  
STIFF BOOM  
CRANE





# 技术规格

## 产品描述

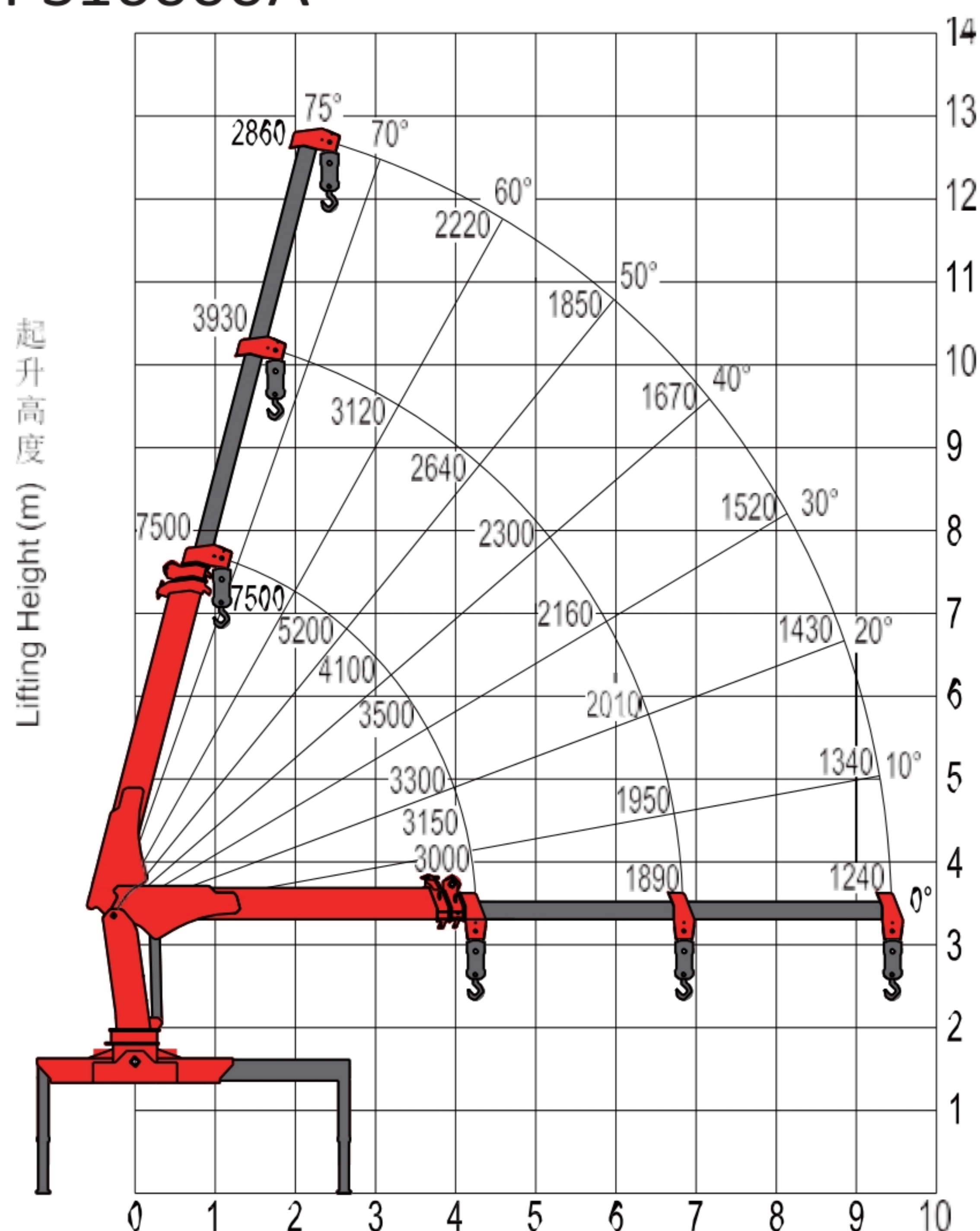
- 超长起重臂，作业范围更广。
- 优于行业的液压系统，性能优越，具有组合动作功能。
- 大跨距支腿，具有更强的整机稳定性。
- 油箱集成在底座上，改装更方便。
- 高安全系数设计，可靠性更高，
- 标配警示喇叭。
- 标配工作灯。
- 标配高压过滤器。
- 标配绞车过卷报警。
- 标配柱塞泵，寿命更长，效率更高，可靠性更高。

## 技术参数

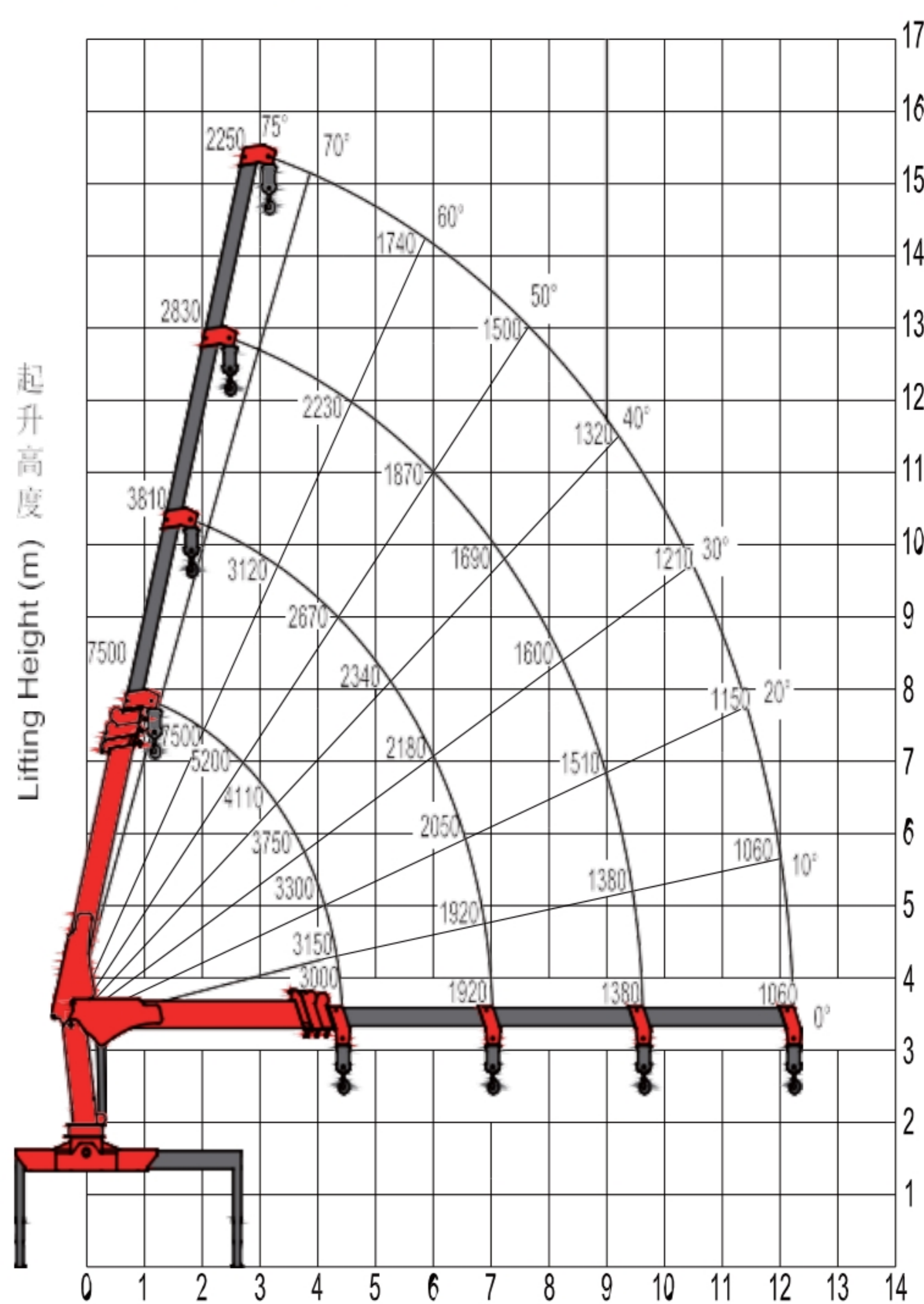
基本参数	SPS 16000A	SPS 16000B
额定起重力矩	16 mt	16 mt
额定吊载质量	7000 kg(2.5m)	7000 kg(2.5m)
最大工作幅度	9.5m	12.3m
吊钩最大倍率	4	4
回转角度	全回转	全回转
变幅角度范围	0~75°	0~75°
最大起升高度(以支腿全伸地面为基准)	11.8 m	14.6m
起重臂基本臂长	4.5m	4.7m
起重臂全伸臂长	9.7m	12.5m
起重臂节数	3	4
支腿跨距(全伸)	5300 (mm)	5300 (mm)
推荐系统流量	55L/min	55L/min
系统额定压力	24/26 Mpa	24/26 Mpa
油箱容积	100 L	100 L
力矩(动态)	243.1 kNm 24.8mt	262.1 kNm 26.7 mt
扭矩(动态)	16.8 kNm 1.7 mt	16.8 kNm 1.7 mt
吊机重量	2450 kg	2650 kg

# 起重性能曲线图

### SPS16000A



### SPS16000B



#### NOTE

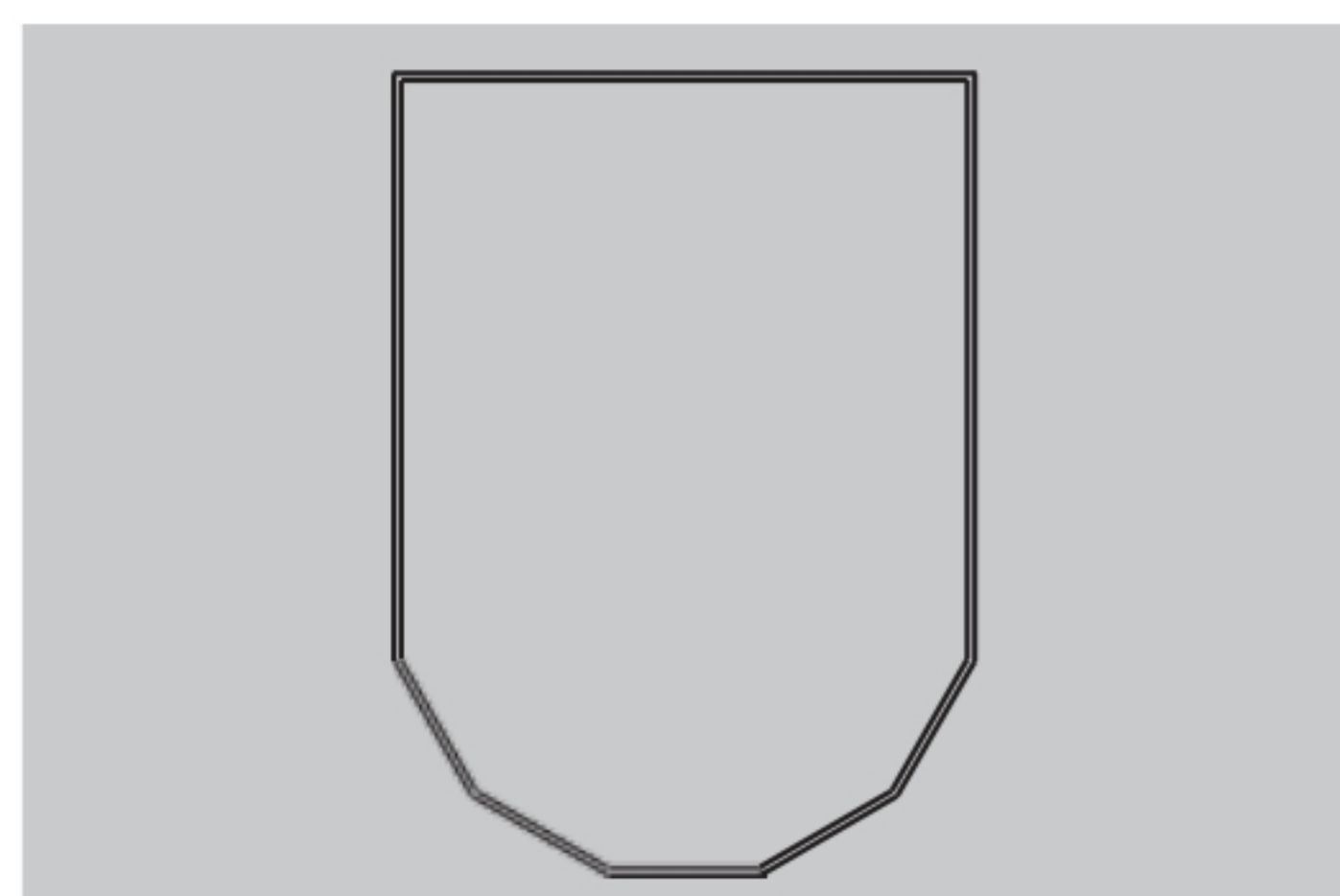
The above lifting height and boom angles are based on a straight (unladen) boom.  
 Allowance should be made for boom deflection under laden conditions  
 Lifting capacities must not exceed 85% of tipping load.



# 起重性能参数表

SPS16000A 起重性能参数表				SPS16000B 起重性能参数表				
幅度	臂长 (全伸支腿, 后侧方吊载)			幅度	臂长 (全伸支腿, 后侧方吊载)			
	4.5	7.1	9.7		4.7	7.3	9.9	12.5
2	7500			2	7500			
2.5	6300	3300	2100	2.5	7000	3470	2210	
3	4600	3150	2040	3	5200	3310	2140	1810
3.5	3600	3036	2010	3.5	4100	3190	2110	1710
4	3100	2761	2000	4	3500	2900	2100	1650
4.5	2700	2508	1970	4.5	3000	2630	2070	1590
5		2233	1900	5		2340	2000	1500
5.5		2000	1820	5.5		2100	1910	1450
6		1850	1710	6		1940	1800	1390
6.5		1700	1580	6.5		1790	1660	1310
7		1570	1500	7		1650	1580	1250
7.5			1370	7.5			1440	1190
8			1300	8			1370	1120
8.5			1210	8.5			1270	1070
9			1130	9			1190	1000
9.5			1050	9.5			1100	930
				10				880
				10.5				830
				11				780
				11.5				740
				12				690
				12.3				600
推荐倍率	4	4	2	推荐倍率	4	4	2	2

## 产品特点



### 八边形吊机设计

-普遍采用八边形吊机截面设计, 吊载能力更强



### 高强度钢材

-HG785, SC960 高强度钢材  
-广泛应用, 承重能力更强

## 选配配置



### 过载保护系统

-坚固、可靠、服务友好的设计  
-通过标准化连接的模块化组件网络



### 工作灯

-在灰尘和黑暗中更好的操作安全  
-装载区的最佳能见度  
-可选 LED 工作灯



### 标配高压过滤器

-液压系统使用寿命更长



### 先导全比例控制阀

-反映灵敏、操作平稳, 微动性好定位精准, 动作平稳, 可完成高要求定位的吊装作业收放自如, 不同负载操控一致性更擅长组合动作



### 负荷指示器

-向起操作员提供有关当前负载情况的宝贵信息



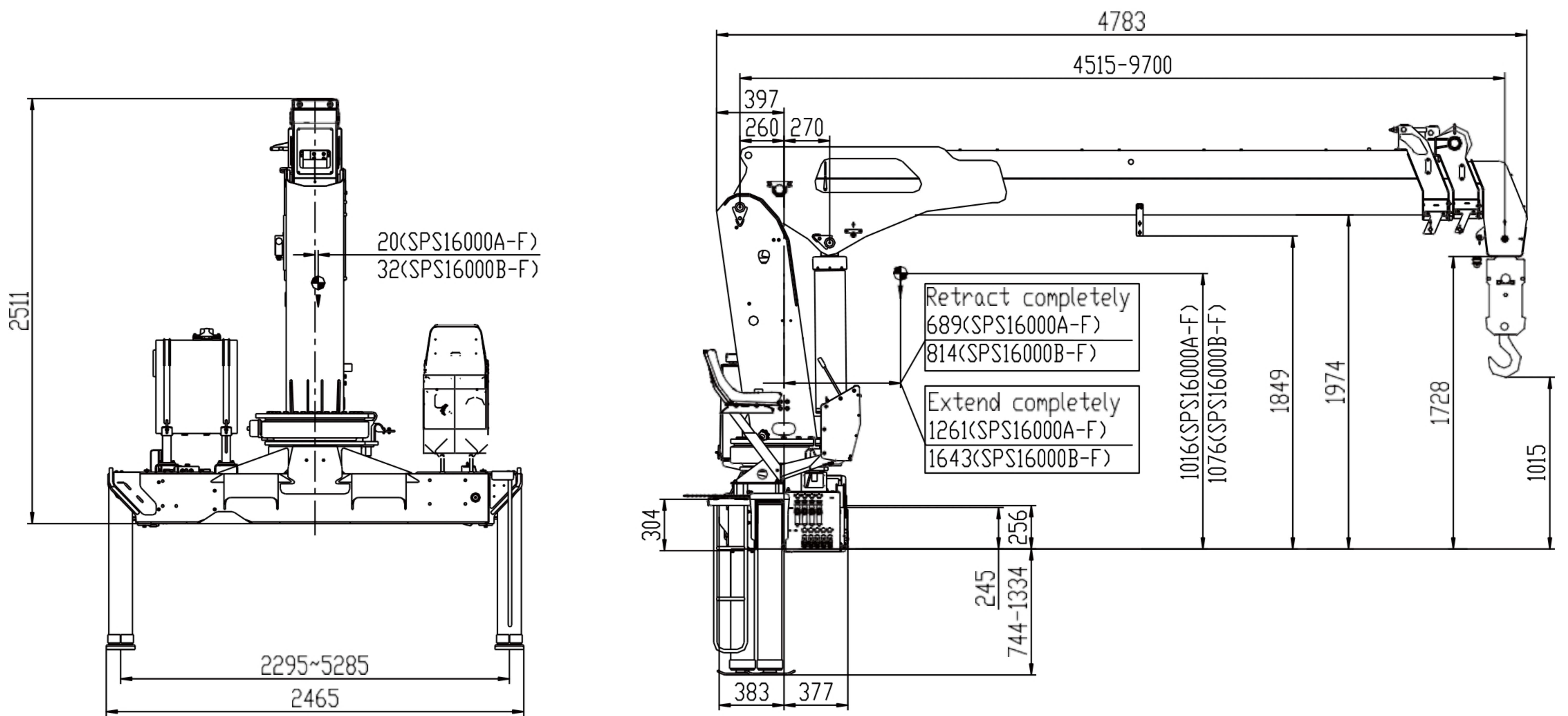
### 双速卷扬机

-旨在最大限度地提高效率  
-当悬挂不到最大负载的一半时, 允许将绞车的绳索速度加倍。

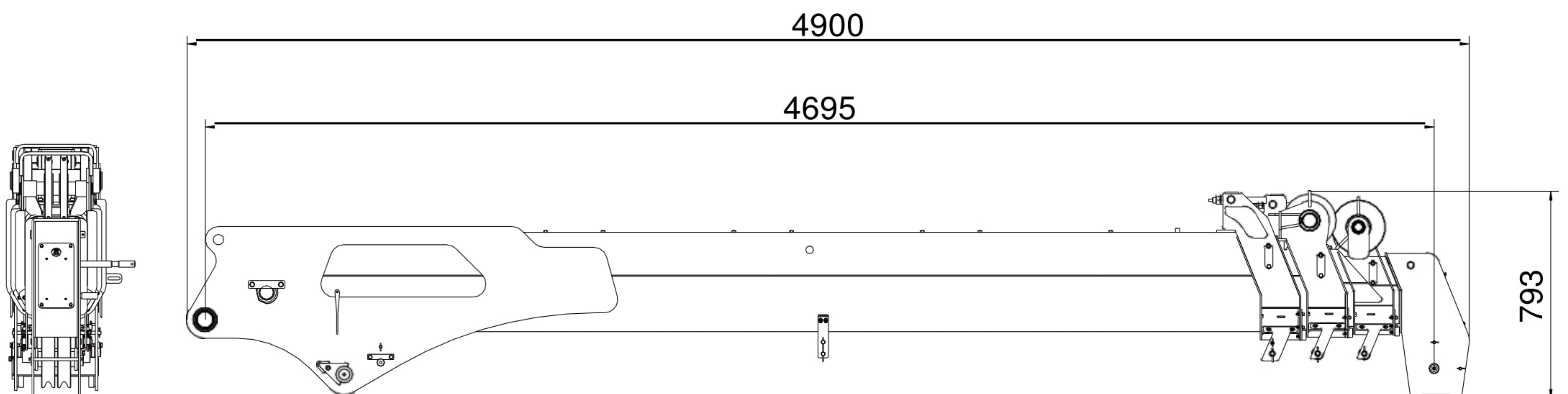


# 吊机尺寸

## SPS16000A



## SPS16000B



\*F-地面操作 M-中位操作 H-高位操作



三一帕尔菲格直臂式随车起重机-SPS 16000

由于技术不断更新，材料配置和技术规范及产品配置如有更改，恕不另行通知。图片上的机器可能包括附加配置。未经三一帕尔菲格书面允许，不得擅自翻印、传播、使用手册中的图片及版式或修改本手册。

三一帕尔菲格特种车辆装备有限公司 地址：  
江苏省如东县经济开发区黄河路 189 号 邮编：  
226499  
售后服务热线：4008 835 318

<http://www.sanypalfinger.com/>