

SPS 20000  
直臂式随车起重机  
STIFF BOOM  
CRANE



# 技术规格

## 产品描述

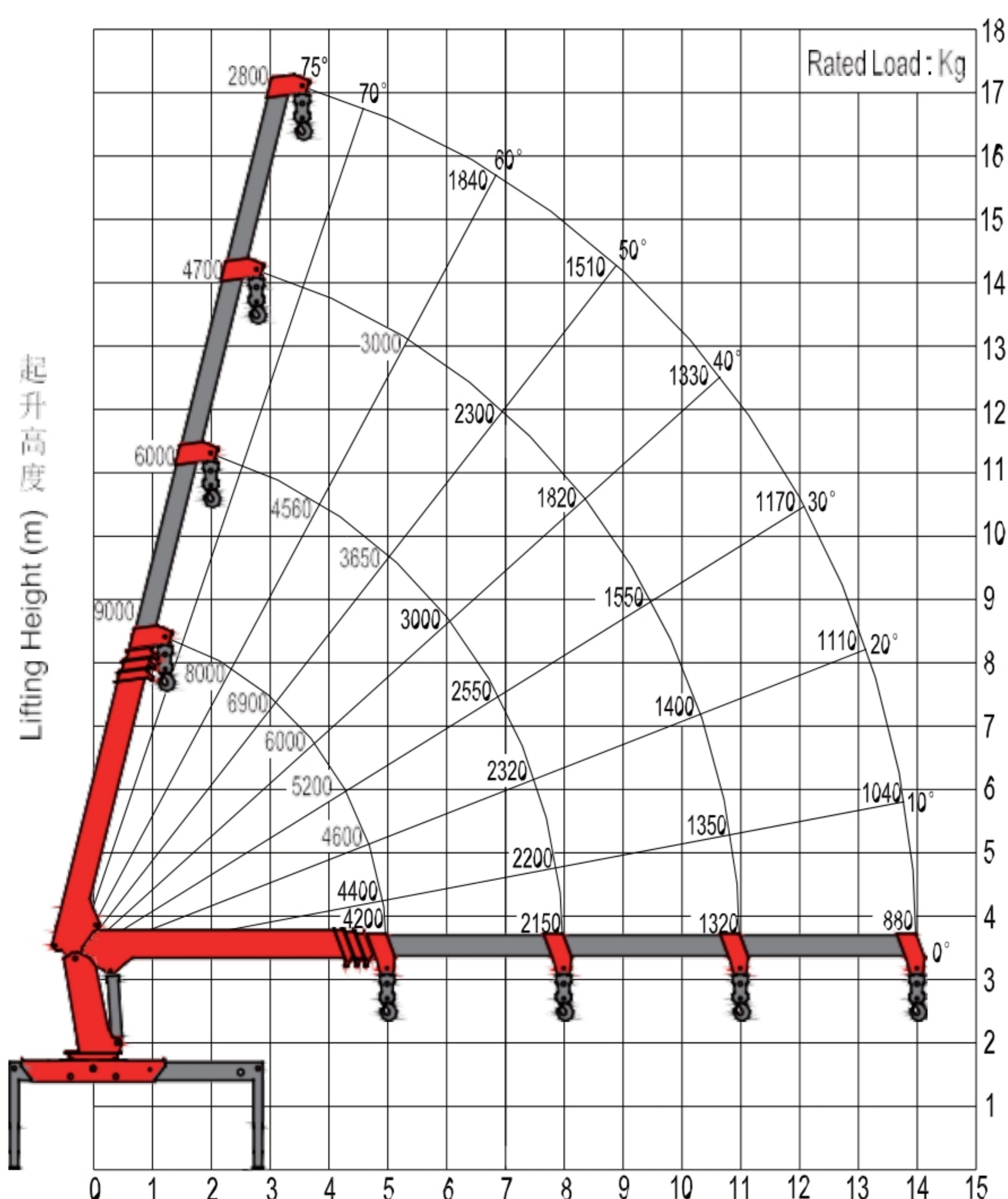
- 超长起重臂，作业范围更广。
- 优于行业的液压系统，性能优越，具有组合动作功能。
- 大跨距支腿，具有更强的整机稳定性。
- 油箱集成在底座上，改装更方便。
- 高安全系数设计，可靠性更高，
- 标配警示喇叭。
- 标配工作灯。
- 标配高压过滤器。
- 标配绞车过卷报警及过卷保护。
- 标配柱塞泵，寿命更长，效率更高，可靠性更高。
- 选配双速绞车。
- 选配创新低位座椅，更加符合人性化操作，提升舒适性。

## 技术参数

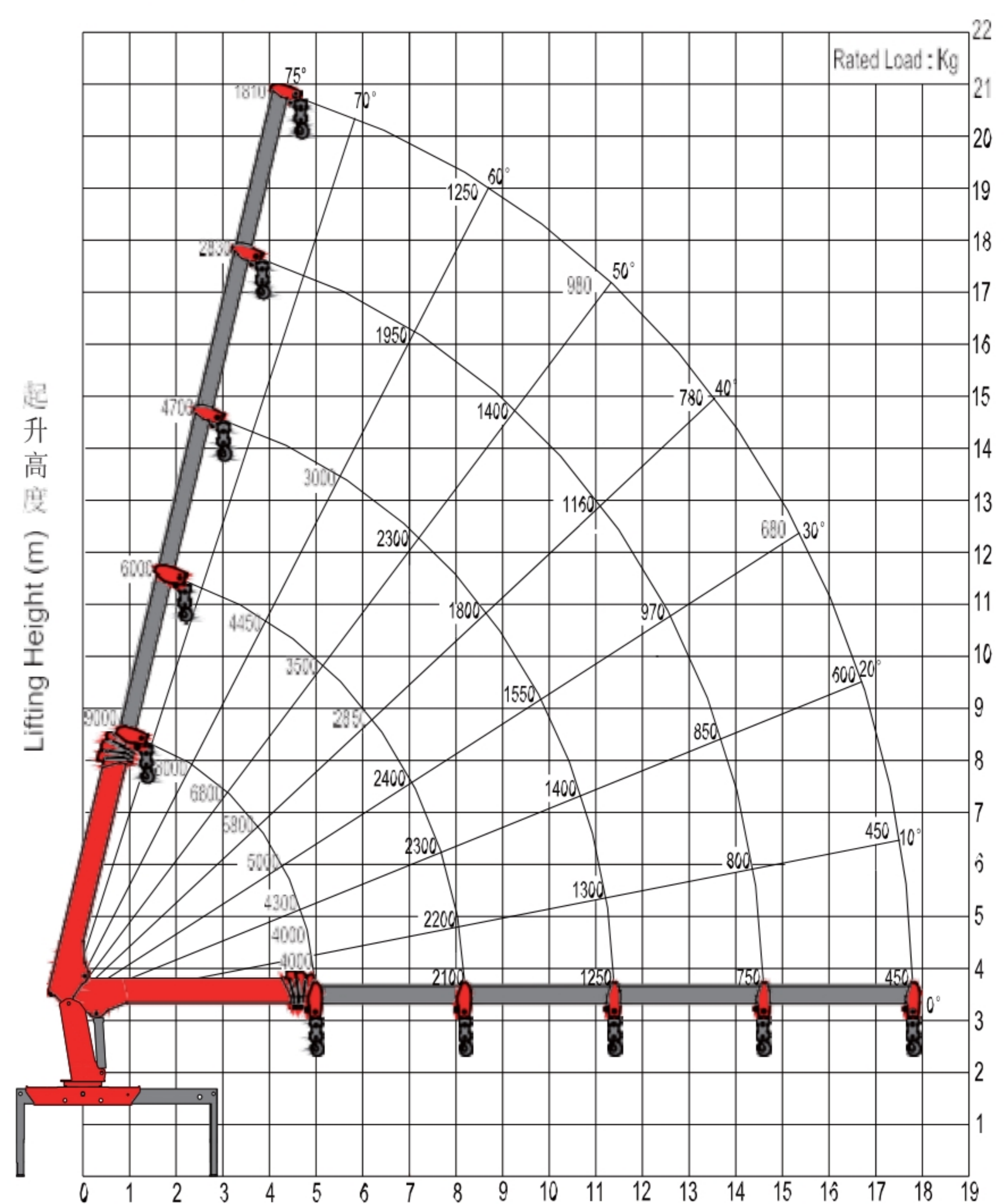
基本参数	SPS20000B	SPS 20000C
额定起重力矩	20 mt	20 mt
额定吊载质量	8000 kg(2.5m)	8000 kg(2.5m)
最大工作幅度	14.0m	17.1m
吊钩最大倍率	4	4
回转角度	全回转	全回转
变幅角度范围	0~75°	0~75°
最大起升高度 (以支腿全伸地面为基准)	16.1 m	20.1m
起重臂基本臂长	5.3m	5.3m
起重臂全伸臂长	14.3m	18.1m
起重臂节数	4	5
支腿跨距(全伸)	5600 (mm)	5600 (mm)
推荐系统流量	70L/min	70L/min
系统额定压力	25/28 Mpa	25/28 Mpa
油箱容积	200 L	200 L
力矩 (动态)	334.3 kNm 34.1mt	21.0 kNm 2.1 mt
扭矩 (动态)	350.2 kNm 35.7 mt	21.0 kNm 2.1 mt
吊机重量	3820 kg	4110 kg

# 起重性能曲线图

### SPS20000B



### SPS20000C



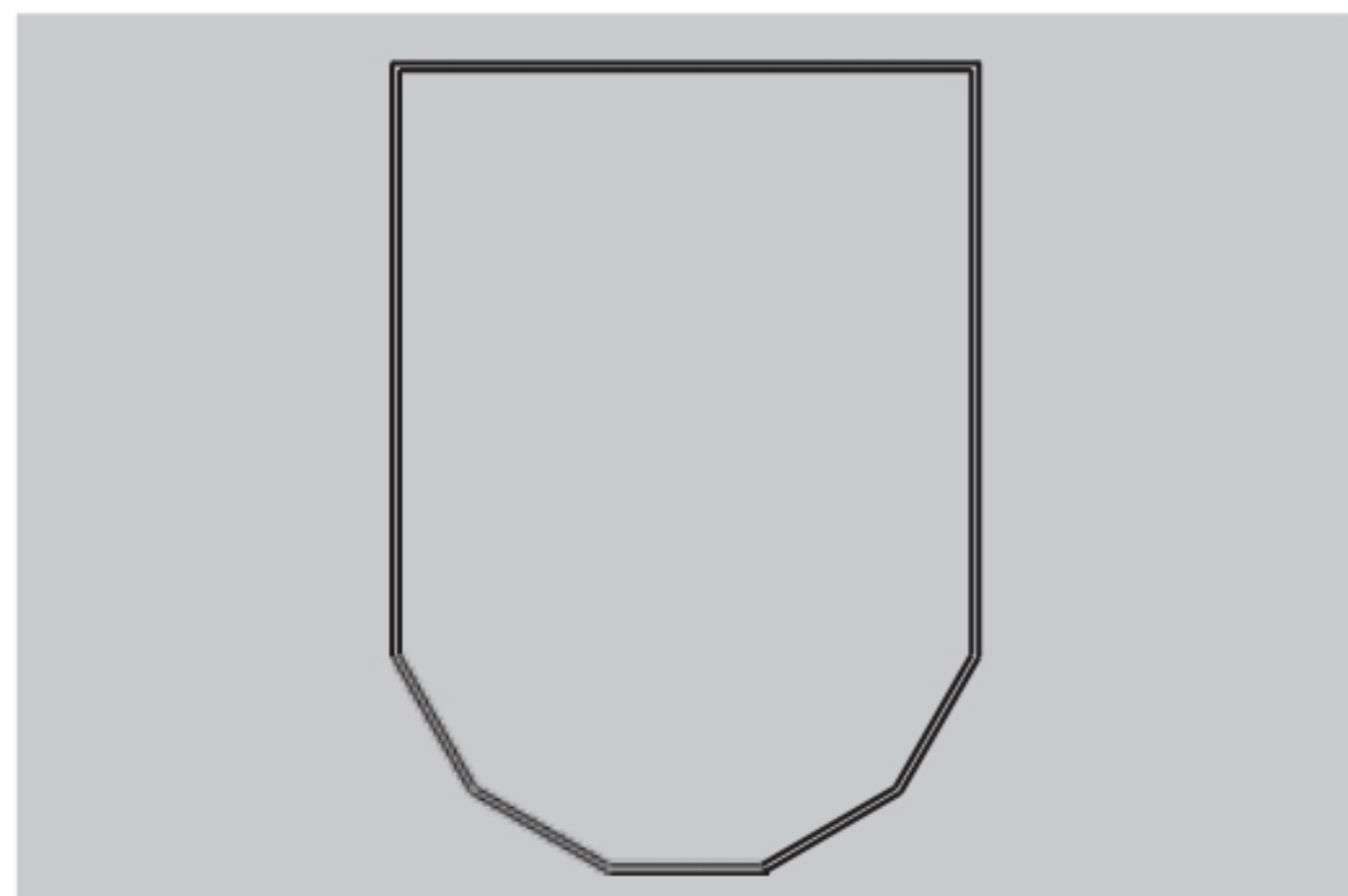
#### NOTE

The above lifting height and boom angles are based on a straight (unladen) boom.  
 Allowance should be made for boom deflection under laden conditions  
 Lifting capacities must not exceed 85% of tipping load.

# 起重性能参数表

SPS20000B 起重性能参数表										SPS20000C 起重性能参数表											
幅度	臂长 (全伸支腿, 后侧方吊载)				幅度	臂长 (全伸支腿, 后侧方吊载)				幅度	臂长 (全伸支腿, 后侧方吊载)					幅度	臂长 (全伸支腿, 后侧方吊载)				
	5.3	8.3	11.3	14.3		5.3	8.3	11.3	14.3		5.3	8.5	11.7	14.9	18.1		5.3	8.5	11.7	14.9	18.1
2	9000				12				1040	2	9000					12				1040	750
2.5	8000	6100			12.5				970	2.5	8000	6100				12.5				970	720
3	7100	5850	5205		13				900	3	7000	5700	5205			13				900	680
3.5	6200	5225	4800	3500	13.5				890	3.5	6000	5100	4800	3500		13.5				850	650
4	5400	4565	4260	3400	14				880	4	5200	4450	4260	3400		14				800	630
4.5	4700	4050	3730	3100						4.5	4500	3950	3730	3100	2400	14.5				750	600
5		3650	3350	2800						5	4000	3550	3350	2800	2200	15					570
5.5		3300	3000	2550						5.5		3200	3000	2550	2000	15.5					540
6		3000	2750	2320						6		2900	2750	2320	1800	16					510
6.5		2750	2530	2130						6.5		2690	2530	2130	1650	16.5					480
7		2550	2310	1980						7		2480	2310	1980	1500	17					450
7.5		2350	2150	1820						7.5		2300	2150	1820	1350	17.7					400
8			1980	1680						8		2100	1980	1680	1280						
8.5			1820	1580						8.5			1820	1580	1180						
9			1700	1500						9			1720	1500	1090						
9.5			1580	1400						9.5			1600	1400	1000						
10			1480	1300						10			1500	1300	950						
10.5			1400	1220						10.5			1420	1220	890						
11			1320	1160						11			1320	1160	830						
11.5				1100	推荐倍率	4	4	4	2	11.5			1250	1100	780	推荐倍率	4	4	4	2	2

## 产品特点



### 八边形吊机设计

- 普遍采用八边形吊机截面设计, 吊载能力更强



### 高强度钢材

- HG785, SC960 高强度钢材  
- 广泛应用, 承重能力更强

## 选配配置



### 过载保护系统

- 坚固、可靠、服务友好的设计  
- 通过标准化连接的模块化组件网络



### 工作灯

- 在灰尘和黑暗中更好的操作安全  
- 装载区的最佳能见度  
- 可选 LED 工作灯



### 标配高压过滤器

- 液压系统使用寿命更长



### 先导全比例控制阀

- 反映灵敏、操作平稳, 微动性好定位精准, 动作平稳, 可完成高要求定位的吊装作业收放自如, 不同负载操控一致性更擅长组合动作



### 负荷指示器

- 向起操作员提供有关当前负载情况的宝贵信息

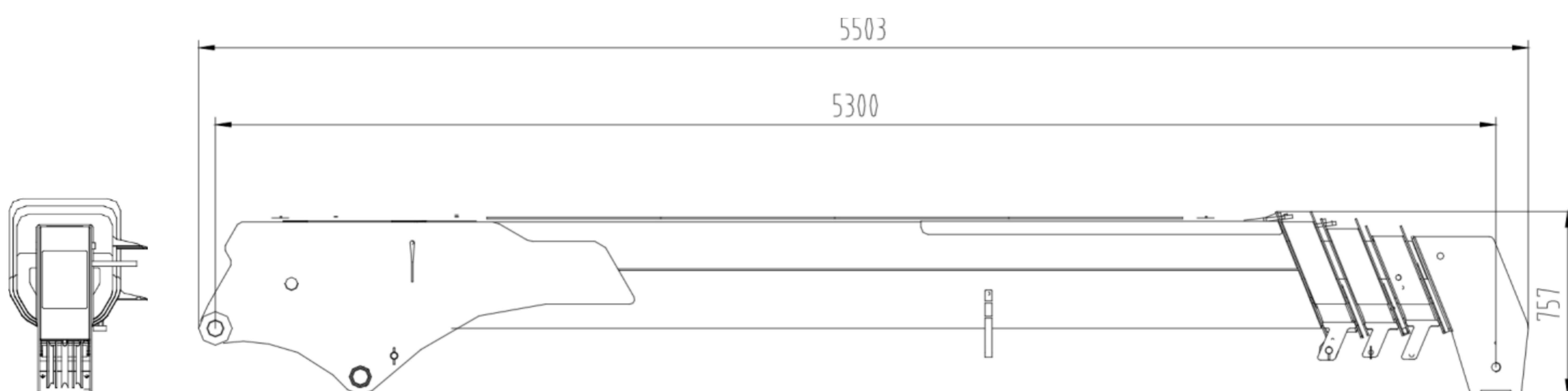


### 双速卷扬机

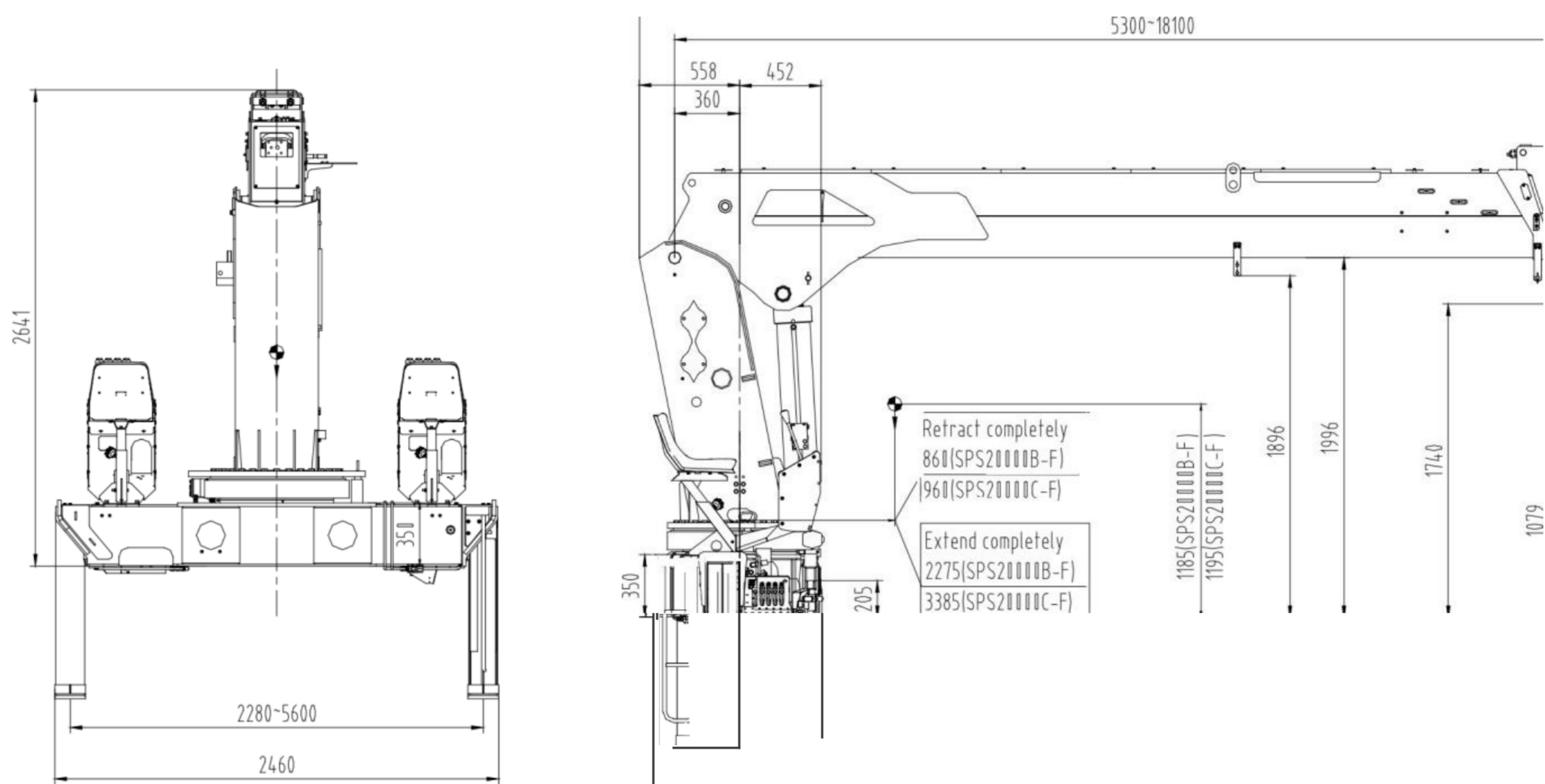
- 旨在最大限度地提高效率  
- 当悬挂不到最大负载的一半时, 允许将绞车的绳索速度加倍。

# 吊机尺寸

SPS2000B



SPS2000C-F



\*F-地面操作

H-高位操作

### 三一帕尔菲格直臂式随车起重机-SPS 20000

由于技术不断更新，材料配置和技术规范及产品配置如有更改，恕不另行通知。图片上的机器可能包括附加配置。未经三一帕尔菲格书面允许，不得擅自翻印、传播、使用手册中的图片及版式或修改本手册。

三一帕尔菲格特种车辆装备有限公司 地址：  
江苏省如东县经济开发区黄河路 189 号 邮编：  
226499  
售后服务热线：4008 835 318

<http://www.sanypalfinger.com/>