

SPS 45000
直臂式随车起重机
STIFF BOOM
CRANE



技术规格

产品描述

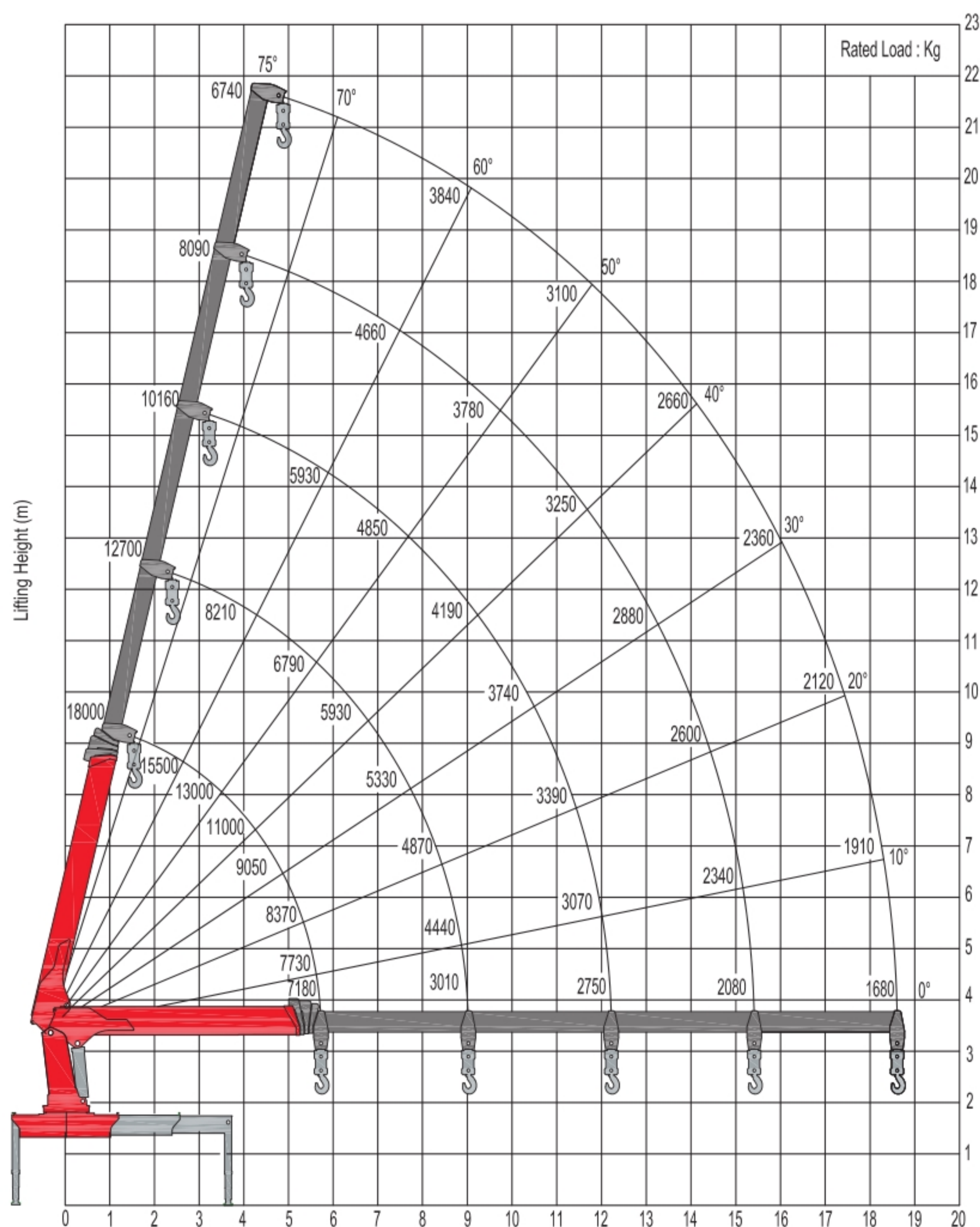
- 超长起重臂，作业范围更广。
- 双级大跨距支腿，具有更强的整机稳定性。
- 油箱集成在底座上，改装更方便。
- 高安全系数设计，可靠性更高，
- 标配警示喇叭。
- 标配工作灯。
- 标配高压过滤器。
- 标配绞车过卷报警。
- 标配柱塞泵，寿命更长，效率更高，可靠性更高。
- 选配液压或手动支腿
- 选配创新低位座椅，更加符合人性化操作，提升舒适性。
- 选配绞车过放保护。

技术参数

基本参数	SPS 45000C-F
额定起重力矩	45 mt
额定吊载质量	18000 kg(2.5m)
最大工作幅度	18.6m
吊钩最大倍率	6
回转角度	全回转
变幅角度范围	0~75°
最大起升高度 (以支腿全伸地面为基准)	21.5 m
起重臂基本臂长	6.23m
起重臂全伸臂长	19.0m
起重臂节数	5
支腿跨距(全伸)	7.25 (m)
推荐系统流量	80-110 L/min
系统额定压力	32 Mpa
油箱容积	300 L
力矩 (动态)	913.8 kNm 93.1mt
扭矩 (动态)	52.5kNm 5.4 mt
吊机重量	6100 kg

起重性能曲线图

SPS45000C-F



NOTE

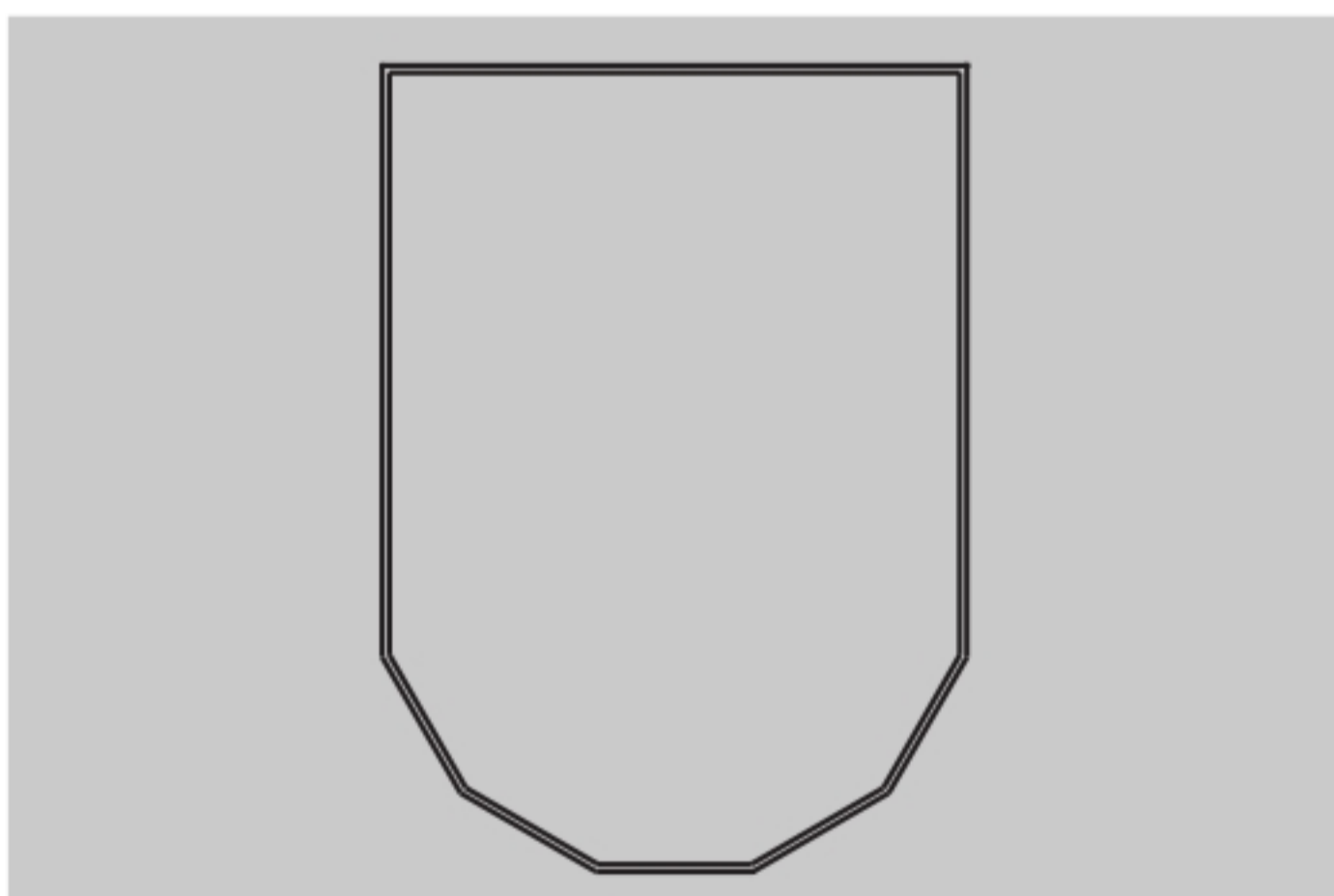
The above lifting height and boom angles are based on a straight (unladen) boom.
 Allowance should be made for boom deflection under laden conditions
 Lifting capacities must not exceed 85% of tipping load.

起重性能参数表

SPS45000C-F起重性能参数表

幅度	臂长 (全伸支腿, 后侧方吊载)					幅度	臂长 (全伸支腿, 后侧方吊载)				
	6.1	9.4	12.6	15.8	19		6.1	9.4	12.6	15.8	19
2.0						13.0				2970	2900
2.5	18000	12700				13.5				2860	2800
3.0	15000	11110				14.0				2740	2710
3.5	13000	9900	9220			14.5				2610	2630
4.0	12000	8970	8290	7970		15.0				2440	2540
4.5	10500	8220	7550	7230		15.5					2460
5.0	9040	7600	6950	6630	6460	16.0					2380
5.5	8170	7080	6440	6130	5960	16.5					2300
6.0		6630	6010	5710	5540	17.0					2220
6.5		6240	5650	5350	5180	17.5					2130
7.0		5890	5320	5040	4870	18.0					2020
7.5		5560	5040	4760	4600	18.5					1830
8.0		5240	4790	4510	4360	18.6					1680
8.5		4880	4560	4300	4140						
9.0		4040	4340	4100	3950						
9.5			4150	3920	3770						
10.0			3960	3760	3620						
10.5			3780	3600	3470						
11.0			3600	3460	3340						
11.5			3390	3330	3220						
12.0			3110	3210	3100						
12.5				3090	2990	推荐倍率	6	4	4	4	2

产品特点



八边形吊机设计

-普遍采用八边形吊机截面设计, 吊载能力更强



高强度钢材

-HG785, SC960高强度钢材
-广泛应用, 承重能力更强

选配配置



过载保护系统

-坚固、可靠、服务友好的设计
-通过标准化连接的模块化组件网络



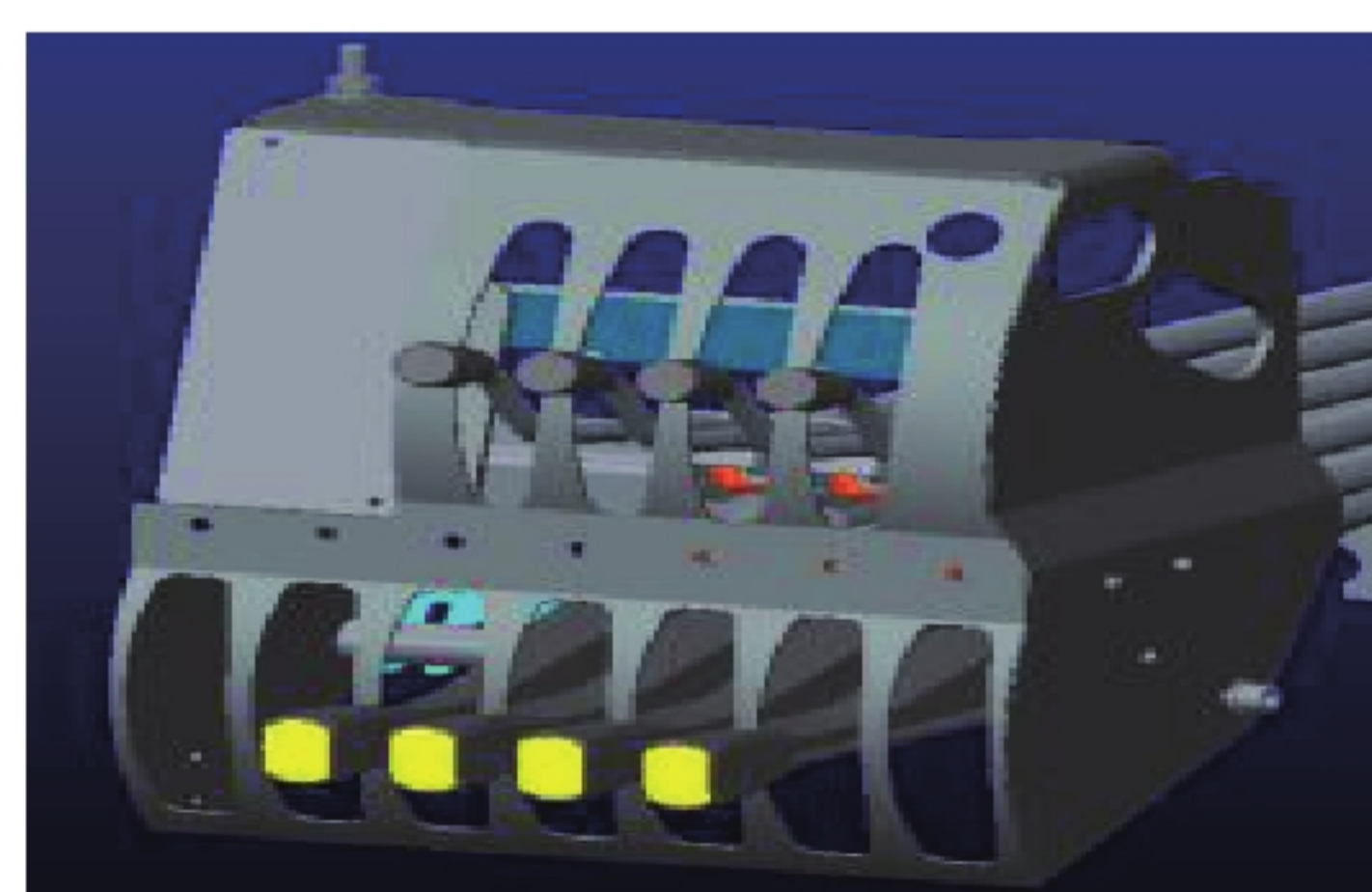
工作灯

-在灰尘和黑暗中更好的操作安全
-装载区的最佳能见度
-可选LED工作灯



标配高压过滤器

-液压系统使用寿命更长



先导全比例控制阀

-反映灵敏、操作平稳, 微动性好定位精准, 动作平稳, 可完成高要求定位的吊装作业收放自如, 不同负载操控一致性更擅长组合作



负荷指示器

-向起操作员提供有关当前负载情况的宝贵信息

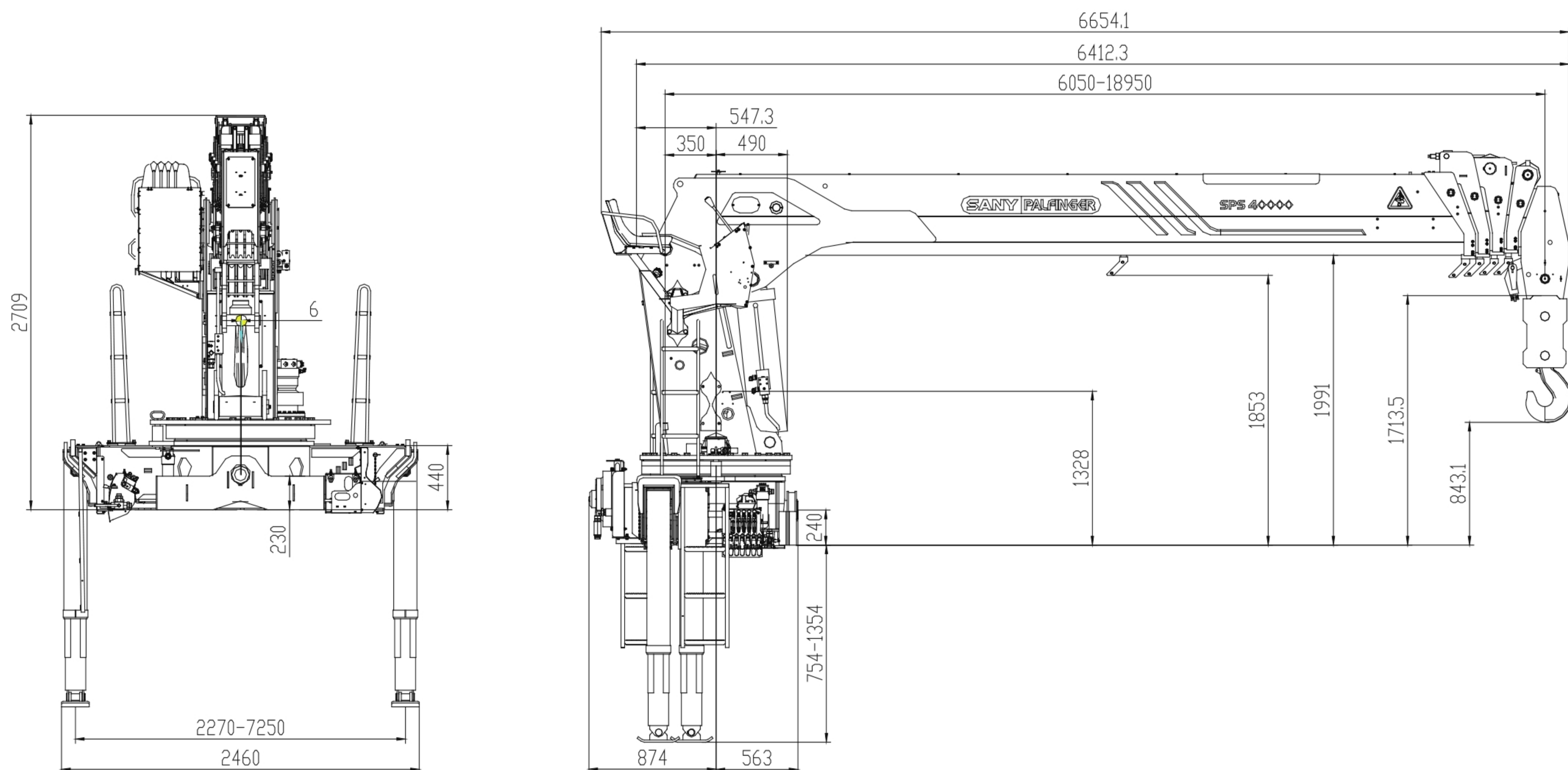


双速卷扬机

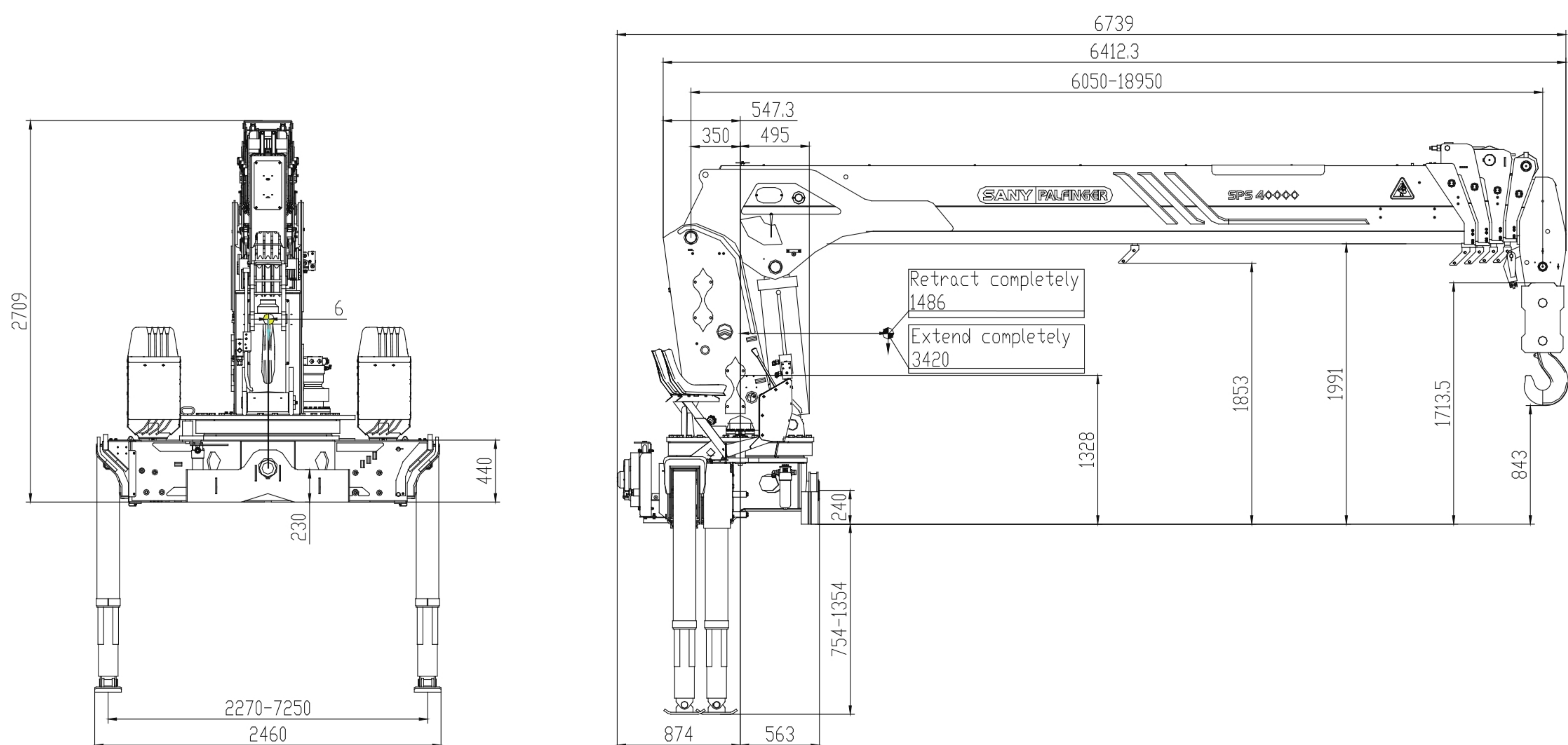
-旨在最大限度地提高效率
-当悬挂不到最大负载的一半时, 允许将绞车的绳索速度加倍。

吊机尺寸

SPS45000C-H/M



SPS45000C-F/L



*F-地面操作 M-中位操作 H-高位操作

三一帕尔菲格直臂式随车起重机-SPS 45000

由于技术不断更新，材料配置和技术规范及产品配置如有更改，恕不另行通知。图片上的机器可能包括附加配置。
未经三一帕尔菲格书面允许，不得擅自翻印、传播、使用手册中的图片及版式或修改本手册。

三一帕尔菲格特种车辆装备有限公司
地址：江苏省如东县经济开发区黄河路189号
邮编：226499
售后服务热线：4008 835 318

<http://www.sanypalfinger.com/>