

**SANY**

品质 改变 世界



**三一 S** SERIES  
系列

**全法规** 混凝土泵车

**SYM5465THBF 620S**



## 技术亮点

### Strong | 行业最强 S 级泵送系统

泵送系统全新升级，泵送速度提升 10%，1 个小时多打 1 车料；  
机制砂泵送无忧，不离析、不吸空、不积料、不卡滞、不堵管。

### Seven | 行业独有顺序折叠七节臂

顺序折叠，快速收展；末端三节均 6 米左右，高层布料范围提升 15% 以上；  
第五代减振技术，无感减振，精准布料！

### Small | 行业首创 62 米两伸前支腿

大米段、小占地；占地面积降低 15% 以上，同米段最强场地适应能力。

### Smart | 多项行业首创智能升级

行业首创分布式控制系统，元件级故障诊断；

行业首创全触控 15.6 寸智慧屏，整车状态，一屏了然；

全新智能驾驶体验，整车标配语音唤醒、智能 360 全景影像等 10+ 项智能驾驶辅助功能。

### Save | 全新一代省钱利器

行业独有 VCU 驾驶行为优化技术，行驶能耗降低 5%；

泵送工况发动机节能调校、液压系统效率优化，泵送油耗降低 13%；

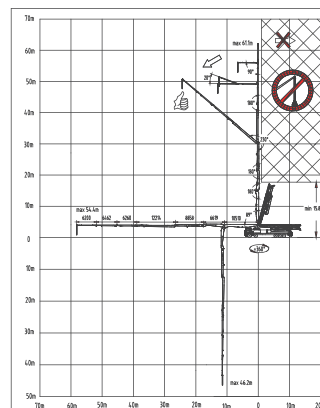
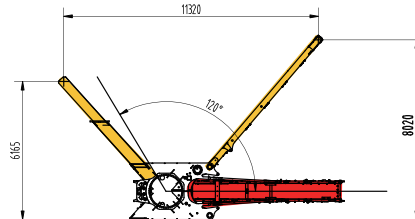
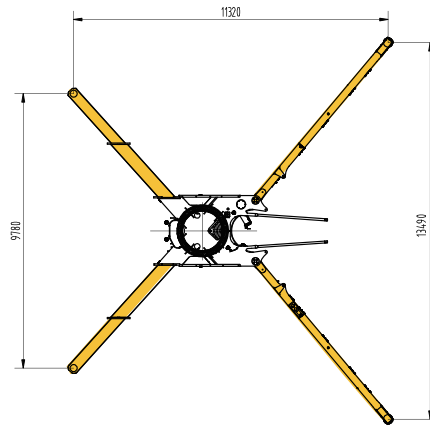
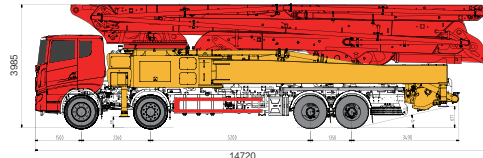
中德技术夹布橡胶活塞，平均寿命 500h，最长突破 1500h (10 万方)。

### Specific | 行业唯一专用一体化底盘

定制 318 豪华驾驶室，20+ 项智能与人性化配置；

泵车专用三一 6 缸依茨国六发动机，充分五高验证，强动力低油耗，中德匠心之作！  
底盘配置工程工况定制，强动力、高速比，高离地，脱困能力行业第一！

型号		单位	SYM5465THBF 620S	
整车参数	全长	mm	14720	
	总宽	mm	2550	
	总高	mm	4000	
	总重	kg	46000	
臂架支腿参数	臂架垂直高度	m	61.1	
	臂架水平长度	m	54.4	
	臂架垂直深度	m	43.2+3(软管)	
	最小展开高度	m	15.8	
	第一节臂	长度	mm	10510
		转角		89°
	第二节臂	长度	mm	6619
		转角		180°
	第三节臂	长度	mm	8858
		转角		180°
	第四节臂	长度	mm	12214
		转角		230°
	第五节臂	长度	mm	6260
		转角		180°
第六节臂	长度	mm	6462	
	转角		90°	
第七节臂	长度	mm	6200	
	转角		200°	
转台旋转角度			±360	
前支腿展开宽度	mm		9780	
后支腿展开宽度	mm		13490	
泵送系统参数	混凝土理论排量	低压	m³/h	180
		高压	m³/h	125
	理论泵送压力	低压	MPa	8.3
		高压	MPa	13
	理论泵送次数	低压	次/分钟	27
		高压	次/分钟	19
	输送缸内径	mm		260
	输送缸行程	mm		2100
	液压系统			开式
	系统油压	MPa		32
液压油箱容积	L		450+450	
水箱容积	L		700+700	
输送管径	mm		125	
末端软管长度	m		3	
末端软管管径	mm		125	
底盘参数	底盘品牌		三一	
	底盘型号		SYM5460THB1F	
	发动机型号		D13C6-480E0	
	发动机最大净功率	kW/rpm		348/1900
	排放标准			国 VI
	燃料箱容积	L		600
	排量	L		12.94
最大速度	km/h		90	



中国 湖南 长沙经济技术开发区三一工业城  
电话 Tel 0731-84031888 售后服务热线 Service 4008 87 8318  
传真 Fax 0731-84031999 咨询投诉电话 Consulting 4008 87 8318

如产品配置(含技术参数)发生变动,恕不另行通知,以交机实物为准。

版权为三一重工所有,未经三一重工书面许可,本目录任何部分的内容不得被复制或抄袭用于任何目的。

三一重工市场部设计及制作,2021年8月。

® 注册商标,仿冒必究。三一重工股份有限公司版权所有。

三一, SANY 和 SANY 标识是三一重工股份有限公司在全球范围内的商标或注册商标,未经本公司的书面批准,任何人不得擅自使用。