



品质 改变 世界
QUALITY CHANGES THE WORLD



ARTICULATING BOOM LIFT

曲臂系列产品



SPA14AC 符合GB标准

大载荷

248kg
工作更顺畅

长续航

315Ah锂电池
大容量快充

高灵动

360°连续回转
作业范围广

- 智** 数字化设备管理系统搭配可视化人机交互系统，高效更智能
- 快** 行业领先的大电流快充技术，充电更快速
- 稳** 中置布局、下沉式设计，操作更平稳
- 准** 全比例阀组及手柄控制，动作更精准
- 省** 采用自创臂架自重下降技术，零能耗，续航更强
- 安** 关键电气元件IP67级防水，耐用更安全
- 易** 家族式模块化设计，设备结构件通用化率超90%，配件维修更便利
- 巧** 360°连续回转，作业更灵活



◎ 动作幅度小



◎ 转向梯形优



◎ 360°连续回转



◎ 零摆尾



◎ 315Ah大容量锂电池



◎ TCO成本低



本印刷品不属于合同，不作为购车合同的组成部分。由于产品不断改进，我们保留对产品型号、参数、配置进行变更的权利，恕不另行通知。图片仅供参考，具体产品以实物为准。图片中的产品可能非标准配置，部分部件可能需要另行购置。（在法律允许的范围内，三一拥有最终解释权）



安全



高效



智能

SCISSOR LIFT 曲臂系列产品 SPA14AC

符合GB标准



品质改变世界

· 尺寸

	最大平台高度 (m)	14
	最大水平伸距 (m)	7.5
A	长度 (m) /收藏	6.2
B	宽度 (m) /收藏	1.75
C	高度 (m) /收藏	2
	工作平台尺寸 (长×宽) m	1.83*0.76
D	最小离地间隙 (mm)	200
E	轴距 (m)	2
	额定载荷 (kg)	248
	最大工作幅度 (m)	8.1
	转台摆尾 (m)	0
	小臂变幅角度	+70°/-65°
	转台回转角度	360°连续
	平台回转角度	180°

· 性能

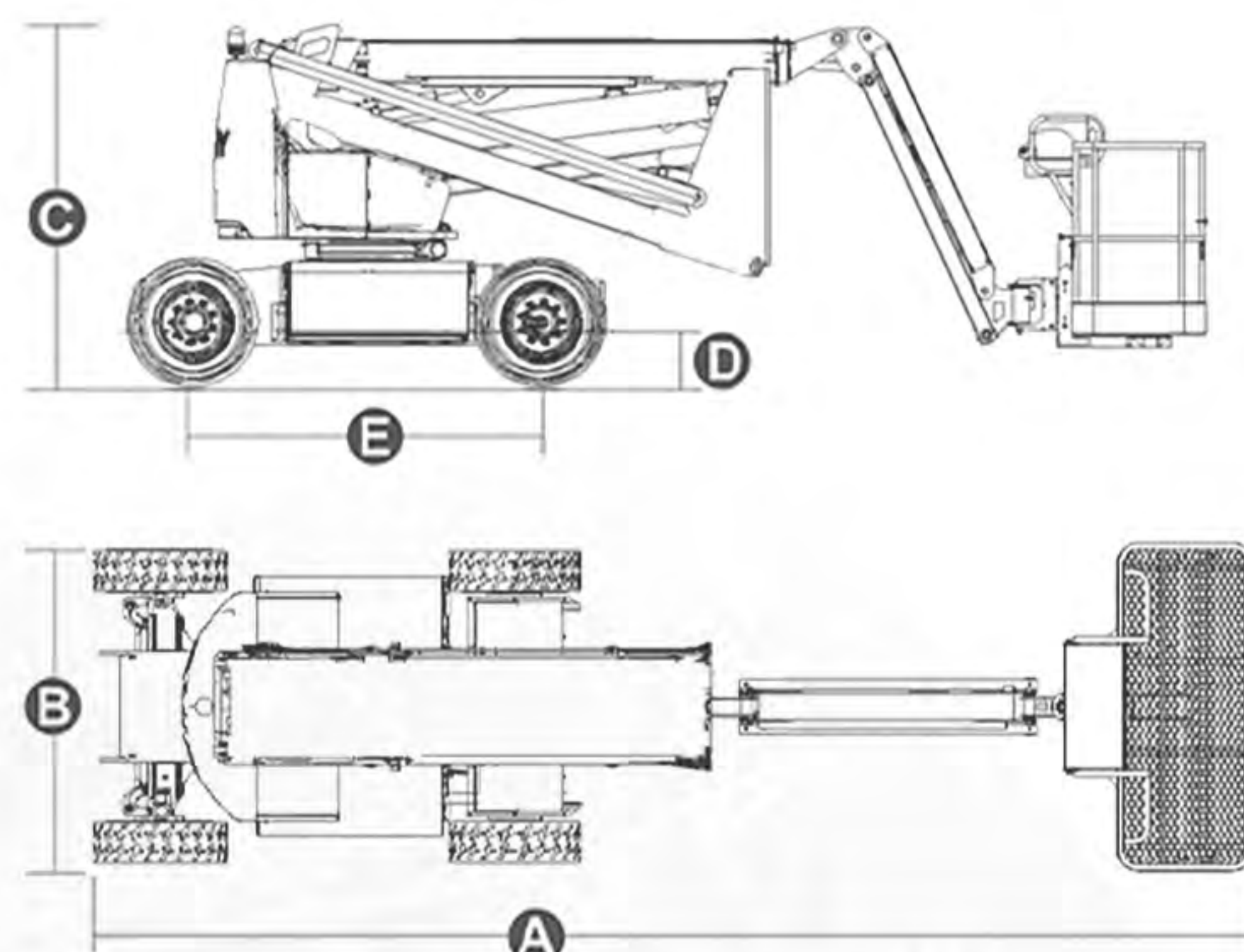
	最大行驶速度 (收拢状态)	5.2
	最大行驶速度 (起升状态)	1
	最大工作人数	2
	工作最大允许角度 (°)	X-5° / Y-5°
	最小转弯半径 (内轮)	2.44
	最小转弯半径 (外轮)	3.5
	显示器	7寸彩色显示屏
	驱动方式	2WD+2WS

· 动力

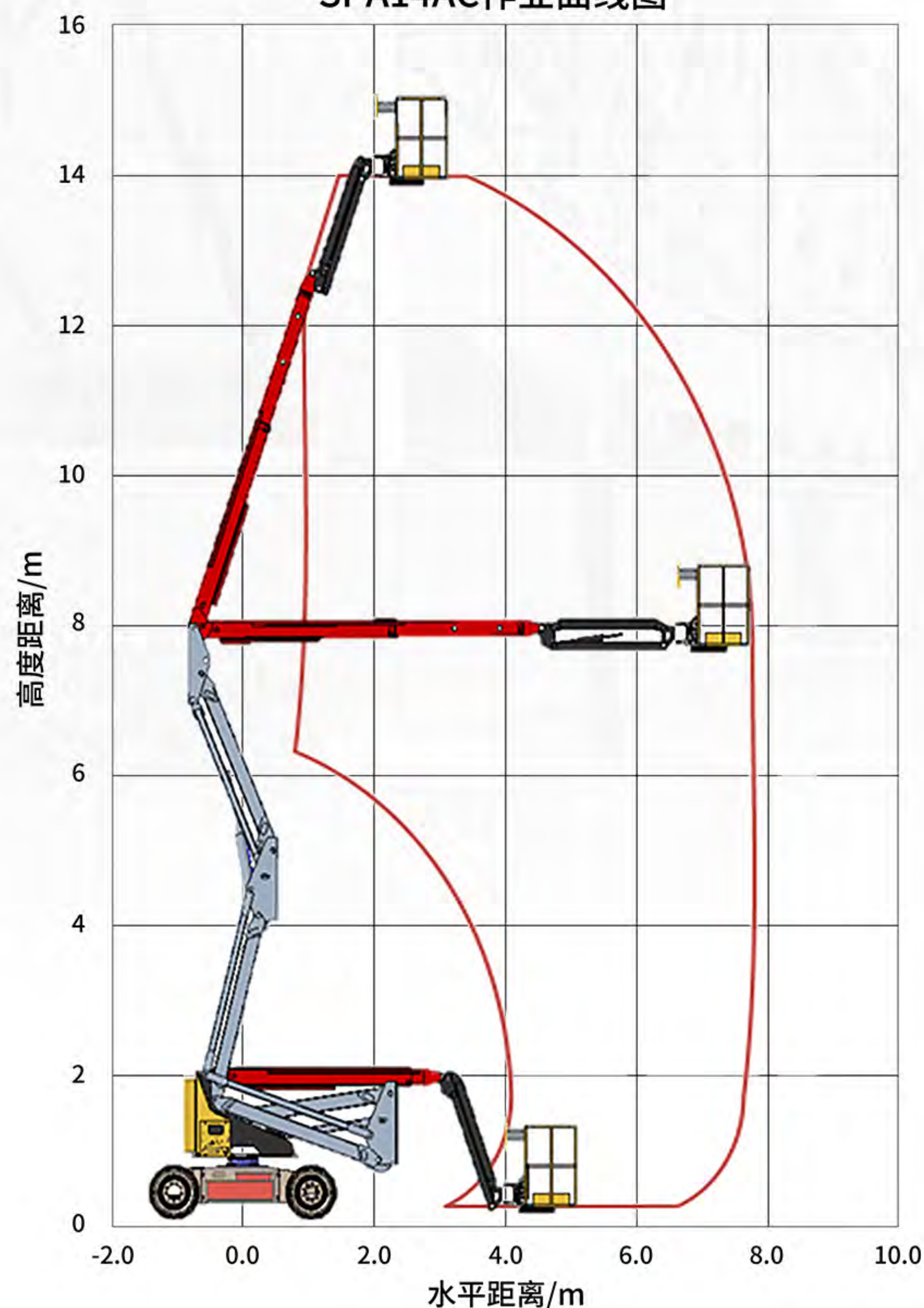
	蓄电池	315Ah(Li)
	充电器	48V / 60A
	充电时间	≤8h
	最大爬坡度	30%

· 重量

整机重量 (kg)	6700
-----------	------



SPA14AC作业曲线图



| 服务承诺



1刻钟回复客户



2小时到达主要
服务区域



1天内提供常用
维修配件



2天内解决客
户投诉



7天内解决客户
遗留问题

三一高空机械装备有限公司

地址: 浙江省湖州市吴兴区高新区工业路18号-688
邮编: 313002

热线: 400-8878-318

网址: <https://www.sanygroup.com>



微信公众号



微信小程序