



品质 改变 世界
QUALITY CHANGES THE WORLD



ARTICULATING BOOM LIFT

曲臂系列产品



SPA20AC 符合GB标准

载荷大

258kg/320kg
双载荷

摆尾小

500mm小摆尾
工作更灵活

能力强

4轮驱动+泡沫轮胎
45%爬坡度

智 数字化设备管理系统搭配可视化人机交互系统，高效更智能

快 行业领先的大电流快充技术，充电更快速

稳 中置布局、下沉式设计，操作更平稳

准 全比例阀组及手柄控制，动作更精准

省 采用自创臂架自重下降技术，零能耗，续航更强

安 关键电气元件IP67级防水，耐用更安全

易 家族式模块化设计，设备结构件通用化率超90%，配件维修更便利

巧 360°连续回转，作业更灵活



◎ 动作幅度小



◎ 转向梯形优



◎ 稳定系数高



◎ 360°连续回转



◎ 电池容量大



◎ TCO成本低



本材料不属于合同，不作为购车合同的组成部分。由于产品不断改进，我们保留对产品型号、参数、配置进行变更的权利，恕不另行通知。
图片仅供参考，具体产品以实物为准。图片中的产品可能非标准配置，部分部件可能需要另行购置。（在法律允许的范围内，三一拥有最终解释权）



安全



高效



智能

ARTICULATING BOOM LIFT

曲臂系列产品

SPA20AC

符合GB标准



品质改变世界

· 尺寸

	最大平台高度 (m)	19.7
	最大水平伸距 (m)	11.8/10 (受限)
A	长度 (m) /收藏	9.1
B	宽度 (m) /收藏	2.5
C	高度 (m) /收藏	2.67
D	最小离地间隙 (mm)	310
E	轴距 (mm)	2500
	额定载荷 (kg)	258/320 (受限)
	工作幅度 (m)	12.4/10.6 (受限)
	转台摆尾 (m)	0.5
	飞臂变幅角度	-65°, 70°
	转台回转角度	360°连续
	平台回转角度	180°
	工作平台尺寸 (长×宽m)	2.41*0.91

· 性能

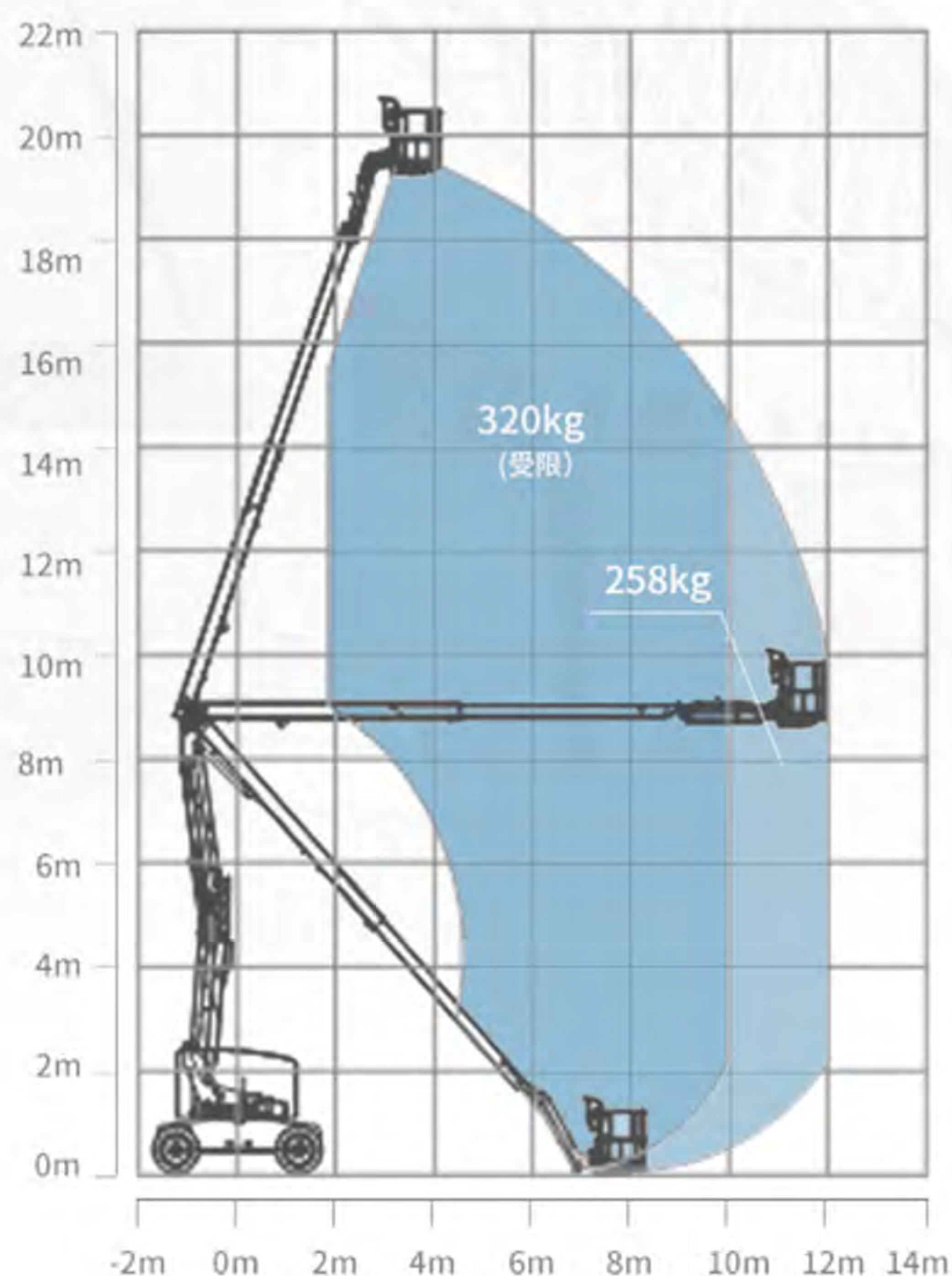
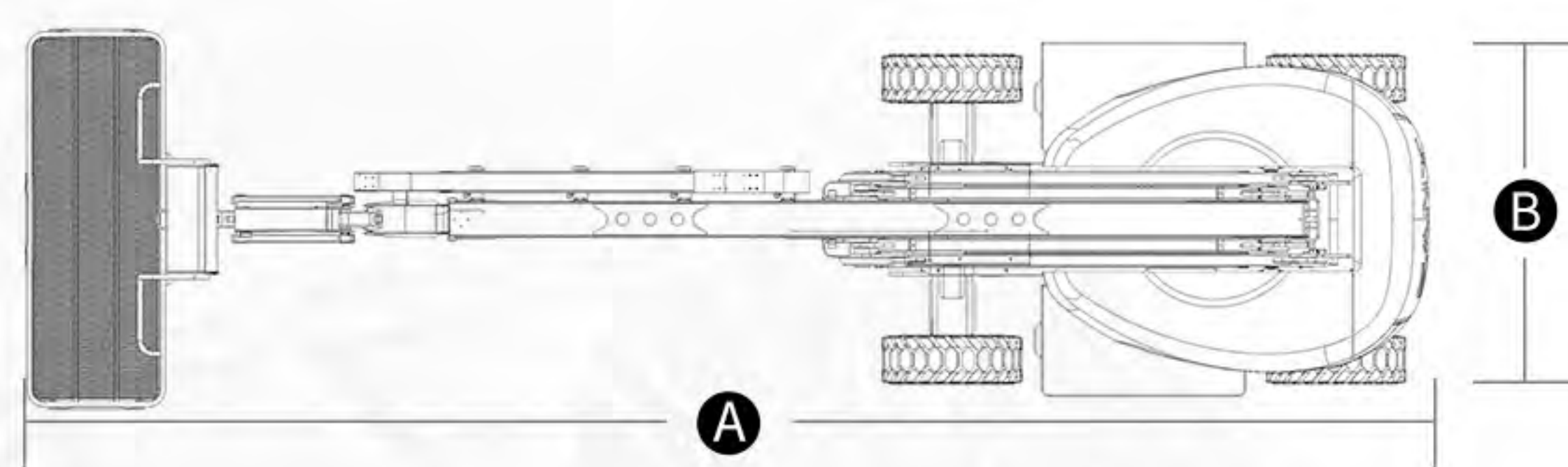
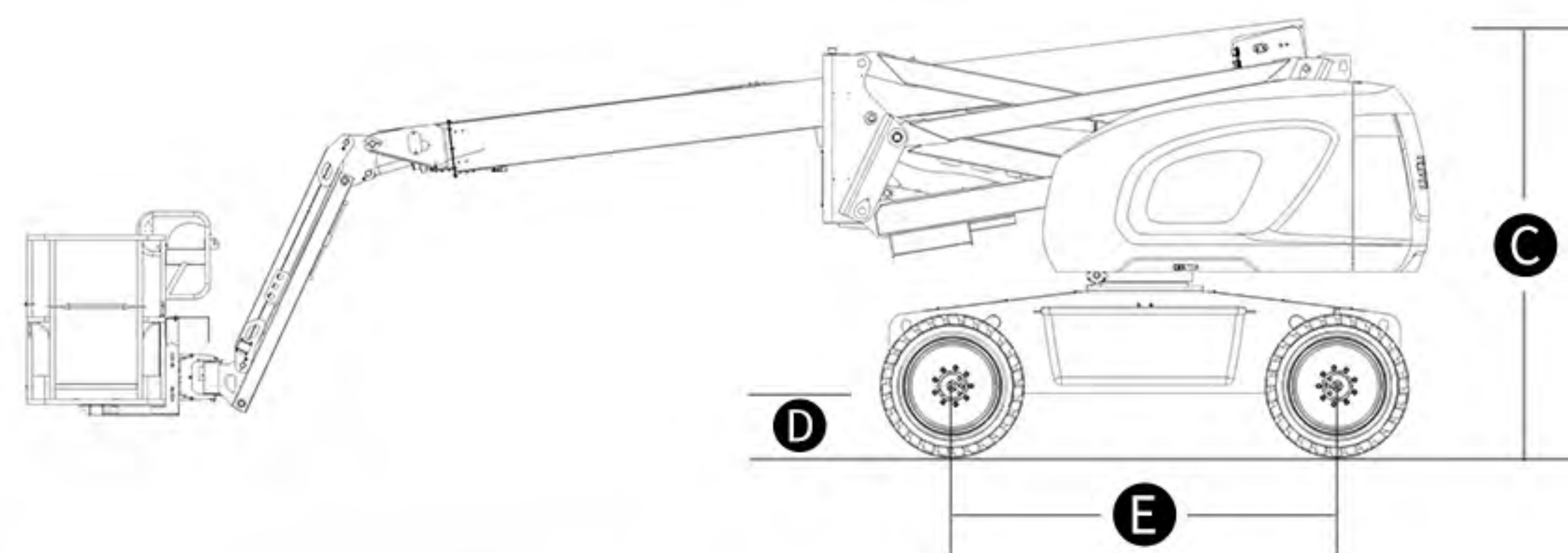
	最大行驶速度 (收拢状态 km/h)	6
	最大行驶速度 (起升状态 km/h)	1
	最大工作人数	2
	工作最大允许角度 (°)	X-5° / Y-5°
	最小转弯半径 (内轮 m)	3.5
	最小转弯半径 (外轮 m)	6
	显示器	7寸彩色显示屏

· 动力

	蓄电池	440Ah
	充电器	48V / 60A
	充电时间	≤8h
	最大爬坡度	45%

· 重量

整机重量 (kg)	9200
-----------	------



| 服务承诺



1刻钟回复客户



2小时到达主要服务区域



1天内提供常用维修配件



2天内解决客户投诉



7天内解决客户遗留问题

三一高空机械装备有限公司

地址：浙江省湖州市吴兴区高新区工业路18号-688

邮编：313002

热线：400-8878-318

网址：<https://www.sanygroup.com>



微信公众号



微信小程序