



品质改变世界
QUALITY CHANGES THE WORLD



TELESCOPIC BOOM LIFT

直臂系列产品



SPT22 符合GB标准

载荷大

最大载荷480kg
三载荷

能力强

道依茨D2.9
高底盘+4轮驱动

动作稳

臂架精准控制
动作更平稳

- 智** 数字化设备管理系统搭配可视化人机交互系统，高效更智能
- 卓** 三载荷设计，300/400/480kg，性能更卓越
- 稳** 精准控制臂架伸缩及变幅，设备晃动小，优化转向形式，行走及转向更平稳
- 准** 全比例阀组及手柄控制，动作更精准
- 省** 采用自创臂架自重下降技术，零能耗、更环保
- 安** 全系动作双冗余控制，关键电气元件IP67级防水，耐用更安全
- 易** 家族式模块化设计，设备结构件通用化率超90%，配件维修更便利
- 巧** 360°连续回转，作业更灵活



◎ 动作幅度小



◎ 转向梯形优



◎ 稳定系数高



◎ 部件寿命长



◎ 三载荷



◎ TCO成本低



本材料不属于合同，不作为购车合同的组成部分。由于产品不断改进，我们保留对产品型号、参数、配置进行变更的权利，恕不另行通知。
图片仅供参考，具体产品以实物为准。图片中的产品可能非标准配置，部分部件可能需要另行购置。（在法律允许的范围内，三一拥有最终解释权）



安全



高效



智能

TELESCOPIC BOOM LIFT

直臂系列产品

SPT22

符合GB标准

SANY
品质改变世界

· 尺寸

	最大平台高度 (m)	22.5
A	长度 (m) /收藏	11
B	宽度 (m) /收藏	2.435
C	高度 (m) /收藏	2.745
D	最小离地间隙 (mm)	340
E	轴距 (m)	2.5
	额定载荷 (kg)	300/400/480 (受限)
	最大工作幅度 (m)	17
	转台摆尾 (m)	1.51
	最大变幅角度 (°)	-3, 71
	轮台回转角度 (°)	360°连续回转
	工作平台尺寸 (长×宽 m)	2.44*0.91

· 性能

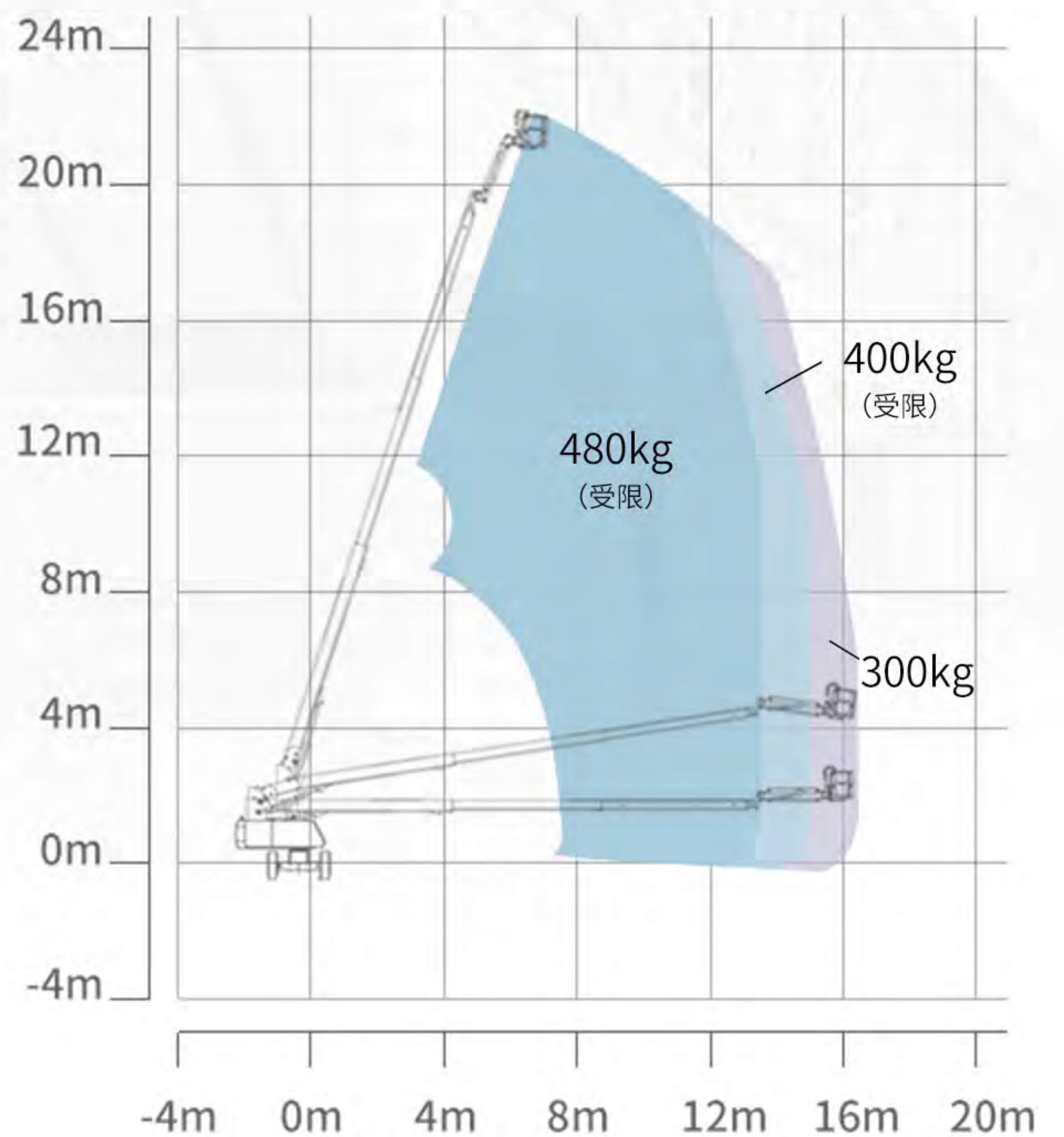
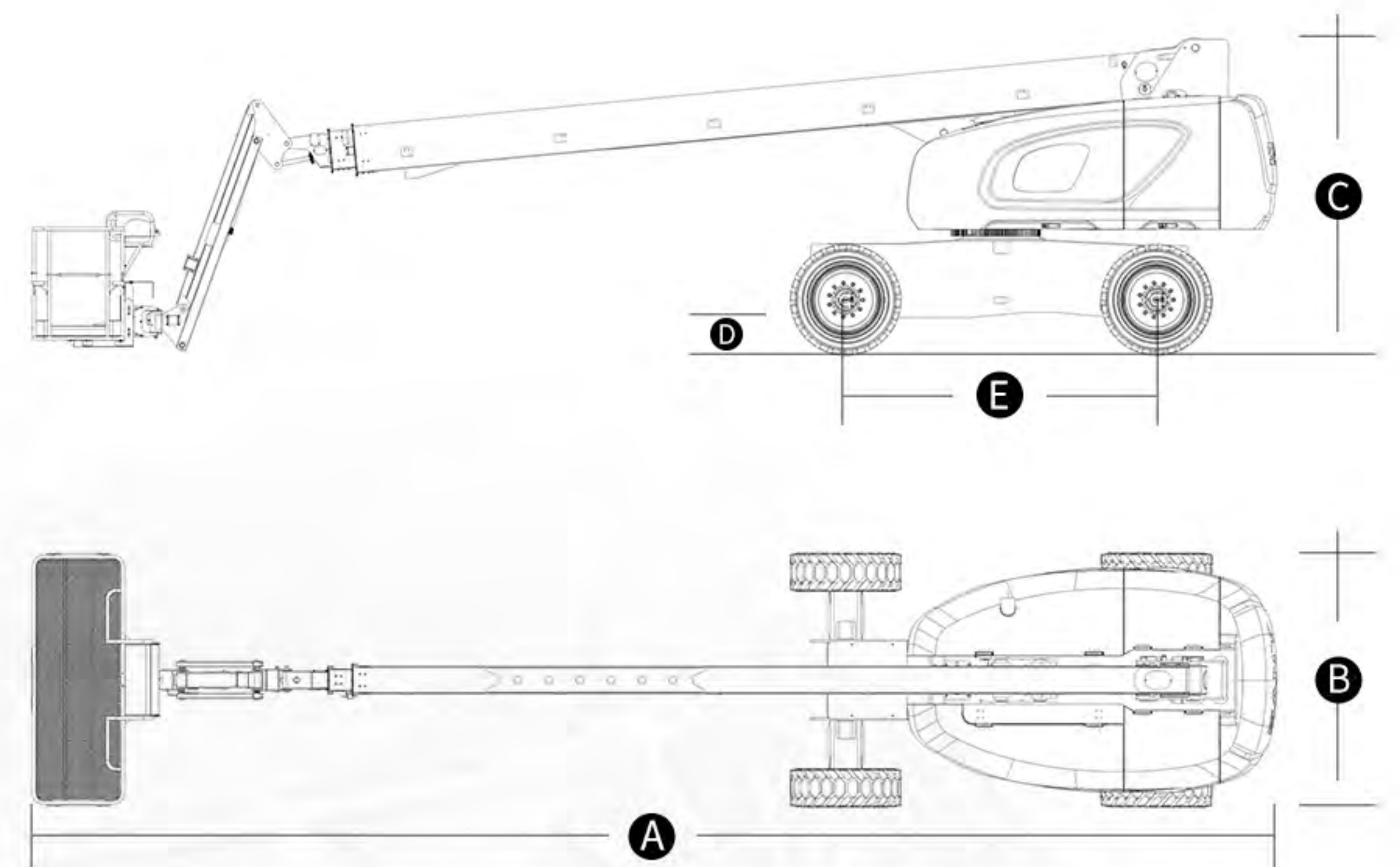
	最大工作人数	3
	工作最大允许角度 (°)	X-5° / Y-7°
	最小转弯半径 (内轮 m)	2.4
	最小转弯半径 (外轮 m)	5.5
	显示器	7寸彩色显示屏
	最大行驶速度 (收拢状态 km/h)	5.5
	最大行驶速度 (起升状态 km/h)	1.1

· 动力

	发动机额定功率	D2.9
	燃油箱容积 (L)	160
	发动机排放	国四
	发动机品牌	DEUTZ

· 重量

	整机重量 (kg)	12300
--	-----------	-------



| 服务承诺



1刻钟回复客户



2小时到达主要服务区域



1天内提供常用维修配件



2天内解决客户投诉



7天内解决客户遗留问题

三一高空机械装备有限公司

地址：浙江省湖州市吴兴区高新区工业路18号-688
邮编：313002

热线：400-8878-318
网址：<https://www.sanygroup.com>



微信公众号



微信小程序