



品质 改变 世界  
QUALITY CHANGES THE WORLD



TELESCOPIC BOOM LIFT

# 直臂系列产品



## SPT26 符合GB标准

### 载荷大

最大载荷480kg  
三载荷

### 能力强

道依茨TD2.9  
高底盘+4轮驱动

### 动作稳

臂架精准控制  
动作更平稳

- 智** 数字化设备管理系统搭配可视化人机交互系统，  
高效更智能
- 卓** 三载荷设计，300/400/480kg，性能更卓越
- 稳** 精准控制臂架伸缩及变幅，设备晃动小，优化转  
向形式，行走及转向更平稳
- 准** 全比例阀组及手柄控制，动作更精准
- 省** 采用自创臂架自重下降技术，零能耗、更环保
- 安** 全系动作双冗余控制，关键电气元件IP67级防水，  
耐用更安全
- 易** 家族式模块化设计，设备结构件通用化率超90%，  
配件维修更便利
- 巧** 360°连续回转，作业更灵活



◎ 动作幅度小



◎ 转向梯形优



◎ 稳定系数高



◎ 部件寿命长



◎ 三载荷



◎ TCO成本低



本材料不属于合同，不作为购车合同的组成部分。由于产品不断改进，我们保留对产品型号、参数、配置进行变更的权利，恕不另行通知。  
图片仅供参考，具体产品以实物为准。图片中的产品可能非标准配置，部分部件可能需要另行购置。（在法律允许的范围内，三一拥有最终解释权）



安全



高效



智能



# TELESCOPIC BOOM LIFT 直臂系列产品

## SPT26

符合GB标准



品质改变世界

### · 尺寸

	最大平台高度 (m)	26.7
A	长度 (m) /收藏	12.3
B	宽度 (m) /收藏	2.49
C	高度 (m) /收藏	3.05
D	最小离地间隙 (mm)	410
E	轴距 (m)	3.05
	额定载荷 (kg)	300/400/480 (受限)
	最大工作幅度 (m)	22.71
	最大下探深度 (m)	1.55
	转台摆尾 (m)	1.45
	飞臂摆动角度	-65°,70°
	轮台回转角度	360°连续
	工作平台尺寸 (长×宽 m)	2.44*0.91

### · 性能

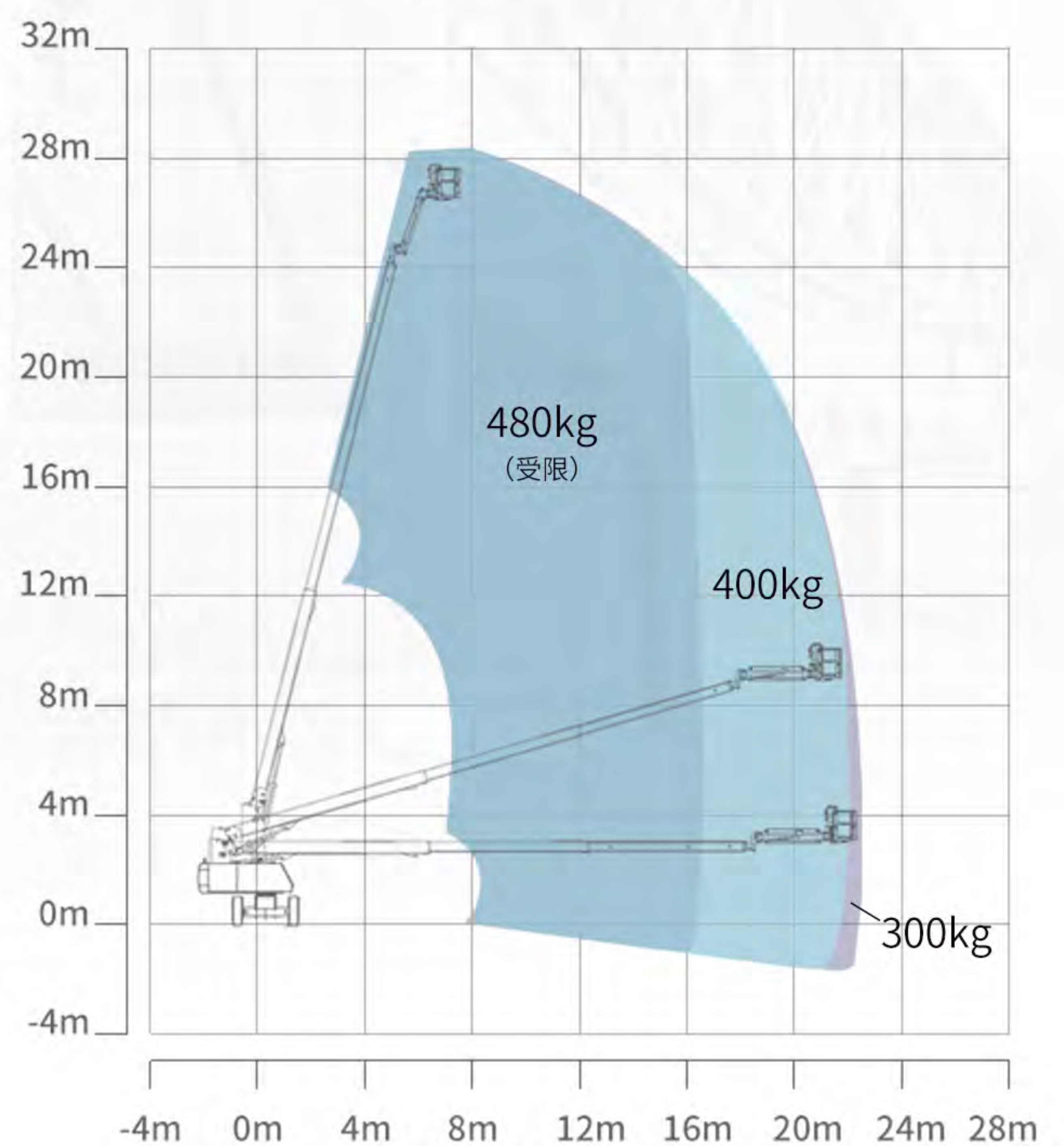
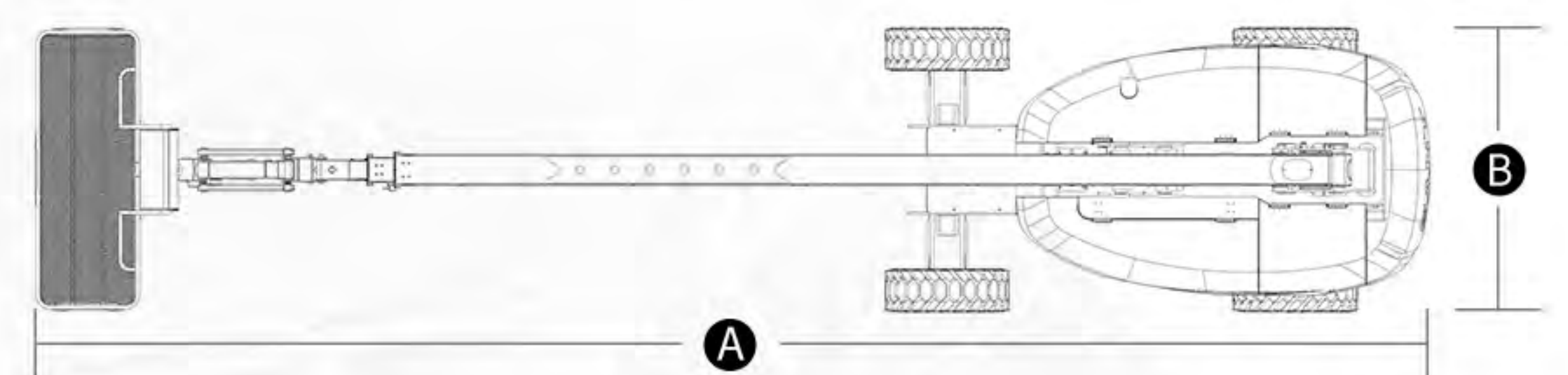
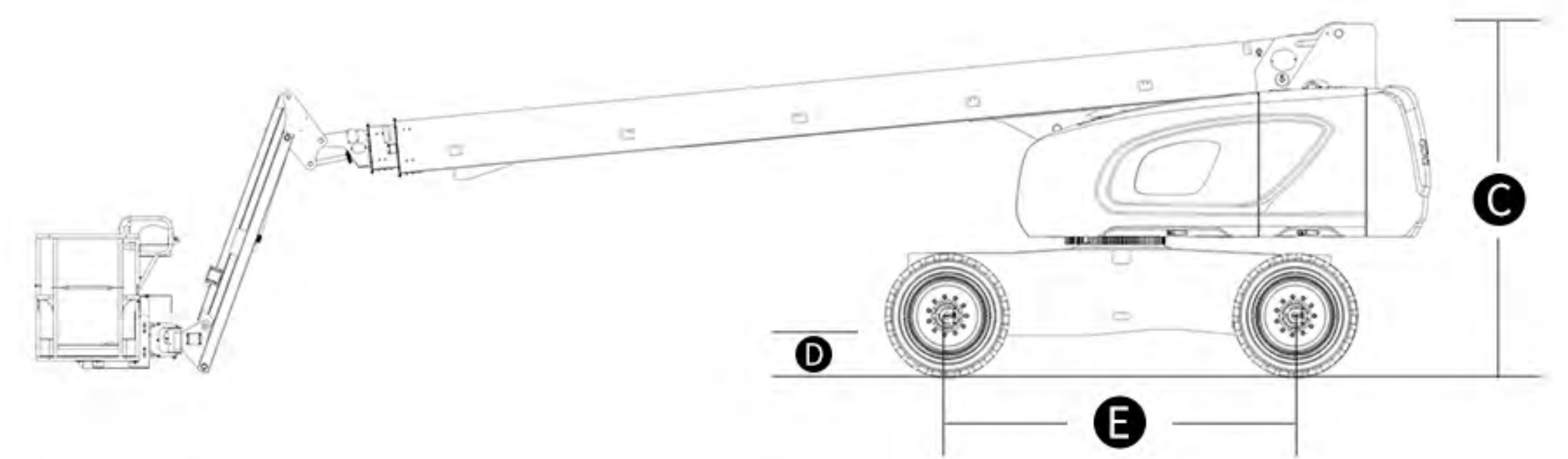
	最大工作人数	3
	工作最大允许角度 (°)	X-5° / Y-5°
	最小转弯半径 (内轮 m)	3.66
	最小转弯半径 (外轮 m)	6.86
	显示器	7寸彩色显示屏
	最大行驶速度 (收拢状态 km/h)	6.1
	最大行驶速度 (起升状态 km/h)	0.8

### · 动力

	发动机额定功率	TD2.9
	燃油箱容积 (L)	160
	发动机排放	国四
	发动机品牌	DEUTZ

### · 重量

	整机重量 (kg)	17600
--	-----------	-------



## | 服务承诺



1 刻钟回复客户



2 小时到达主要  
服务区域



1 天内提供常用  
维修配件



2 天内解决客  
户投诉



7 天内解决客户  
遗留问题

三一高空机械装备有限公司

地址：浙江省湖州市吴兴区高新区工业路18号-688

邮编：313002

热线：400-8878-318

网址：<https://www.sanygroup.com>



微信公众号



微信小程序