

SANY

品质 改变 世界

MHEV

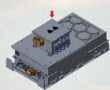
620S微混版

SYM5465THBF 620S

打造搅拌、水洗、空调、风冷和蓄能器充压等辅助功能电动化泵车



电动水泵



动力电池



发电机



控制器



插电快充



电动空调



电驱搅拌



技术亮点

待料(传统 3.53 升油/h, 电动 4 度电/h)

发动机模式智能启停、电动搅拌自启动

电动搅拌和燃油搅拌系统双保障

洗车(安静洗车, 只要 2 度电/30 分钟)

电动水洗

充电(用电无忧)

发动机辅助充电

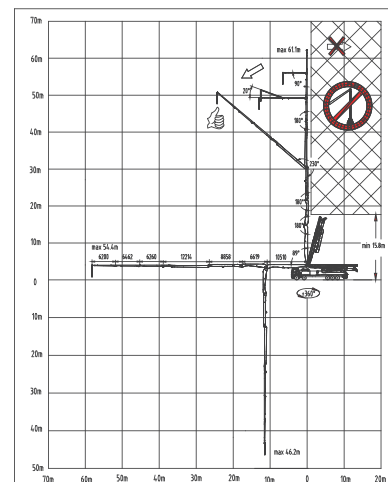
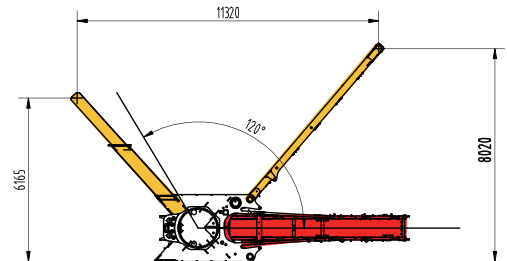
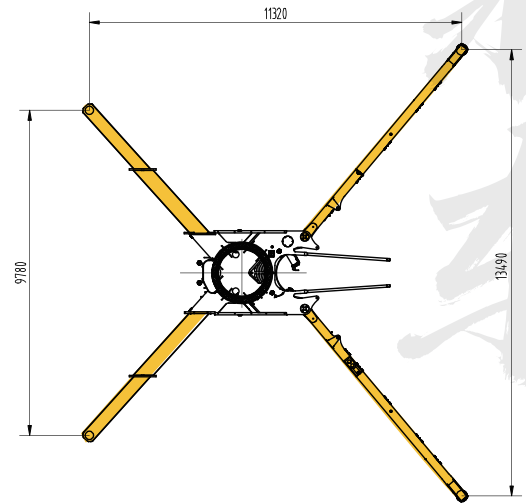
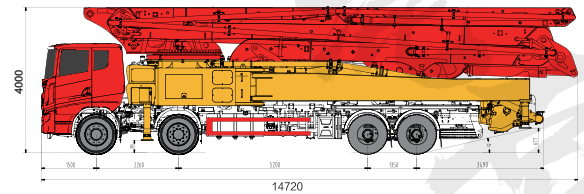
插电快充(≤1h)、家用充电。

能耗(一年可省 6 万/10 万方)

综合能耗降低 15%

技术参数

型号		单位	SYM5465THBF 620S	
整 车	全长 × 总宽 × 总高	mm	14720 × 2550 × 4000	
	总重	kg	46000	
臂架支腿参数	臂架垂直高度	m	61.1	
	臂架水平长度	m	54.4	
	臂架垂直深度	m	43.2+3(软管)	
	最小展开高度	m	15.8	
	臂架形式	-	7-RZR	
	末臂角度	°	200	
	支腿形式	-	X 型两伸前支腿 + 后摆腿	
	转台旋转角度	°	±360	
	前跨距	mm	9780	
	后跨距	mm	13490	
侧跨距	mm	11320		
泵送系统参数	混凝土理论排量	低压	m ³ /h	180
		高压	m ³ /h	125
	理论泵送压力	低压	MPa	8.3
		高压	MPa	13
	理论泵送次数	低压	次/分钟	27
		高压	次/分钟	19
液压系统	-	开式		
液压油箱容积	L	450+450		
水箱容积	L	700+700		
底盘参数	底盘品牌	-	三一	
	发动机最大净功率	kW/rpm	348/1900	
	燃料箱容积	L	600	
	排量	L	12.94	
	最大速度	km/h	90	
	动力电池	磷酸铁锂动力电池, 30kWh		
	直流快充	直流外充标准接口, 充电时间 ≤ 1h		
	发电机自充	直流发电机, 随用随充		
	纯电搅拌	纯电搅拌续航时长 6h		
	电动水泵	额定压力 11Mpa, 理论流量 15.7L/min		
驻车空调 (选配)	额定功率 1kW			



中国 湖南 长沙经济技术开发区三一工业城
 电话 Tel 0731-84031888 售后服务热线 Service 4008 87 8318
 传真 Fax 0731-84031999 咨询投诉电话 Consulting 4008 87 9318

如产品配置(含技术参数)发生变动, 恕不另行通知, 以交机实物为准。

版权为三一重工所有, 未经三一重工书面许可, 本目录任何部分的内容不得复制或抄袭用于任何目的。

三一重工市场设计及制作, 2022年7月。

® 注册商标, 仿冒必究。三一重工股份有限公司版权所有。

三一, SANY 和 SANY 标识是三一重工股份有限公司在全球范围内的商标或注册商标, 未经本公司的书面批准, 任何人不得擅自使用。