



品质改变世界

# SY155W

额定功率：128.4kW/2000rpm  
整机重量：13500kg  
标准斗容：0.6m<sup>3</sup>



三一重机微信公众号



三一重机抖音号

三一重机有限公司 地址：江苏省昆山市经济技术开发区东城大道三一产业园 邮编：215300  
售后服务热线：4008-28-2318 咨询投诉电话：4008-87-9318 网址：<http://www.sanygroup.com>  
本手册尽可能在现有资料上做到全面详实，考虑到三一重机有限公司技术不断进步更新，随时对产品技术参数、配置等信息进行修改和调整，因此本产品手册仅做参考使用，具体机型的外观、配置、技术参数等以代理商销售实际机型为准。

2022年11月出版





# 三一轮式挖掘机

快速转场 掘金利器



# 移动战车 机动灵活

SY155W 国四机是三一重机围绕“新动力”、“新造型”、“新技术”全面升级，打造的一款 13T 级轮胎式挖掘机，凭借其机动灵活的特点，适用于沙场、园林绿化、管道建设、市政公用等工程作业，其活动范围更大、功能更丰富、投资收益更快。



挖力强劲



行走高效



高效节油



安全舒适



# 全新升级—高效省油

## 动力系统

搭载五十铃 4HK1 发动机，额定功率 128.4kW，功率余量更大，充足的功率储备，确保机器在恶劣工况下工作的可靠性。

采用 11 寸大尺寸带 MAF 传感器座的空滤，纳米滤芯，大容灰量设计，过滤效率可达 99.99%，确保空气充足干净，减少缸件磨损，延长使用寿命。

发动机



空滤



## 液压系统

搭载电控正流量系统，能根据负载的需求，实现精准功率匹配，达到显著的节能效果，全面提升整机操控性和燃油经济性。

主阀



# 结构件优化—经久耐用

## 低阻力耐磨铲斗

斗型进行二次圆弧优化设计，有效减小挖掘阻力和功率损耗。  
前刃板为三一特有的凸缘结构，避免过度磨损，使用寿命大幅延长。  
斗宽、斗容加大，斗宽加宽到 1m，斗容增加到 **0.6m<sup>3</sup>**。



## 燃油箱加大

燃油箱容量增大至 280L，轻松加满一桶油(220L)，续航能力更强。



## 防尘耐磨技术

采用新型开式 O 型防尘圈采用帘布结构，有效阻止沙粒等异物进入斗杆端面，减缓磨损速度。  
蜂窝高承载耐磨轴套，表面自润滑，运动部件寿命大幅提升。

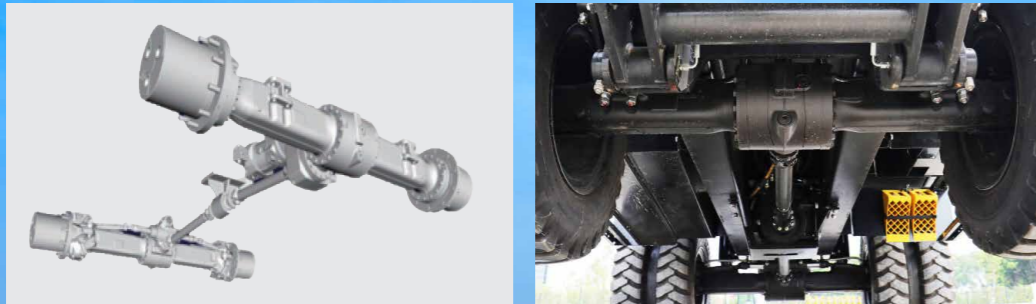


# 行走系统—平稳舒适

## 行走先导系统

采用德国ZF驱动桥和变速箱，能够实现行车换挡，最快行走速度达37km/h，实现快速转场。全时四驱，行走马达通过变速箱、差速器直接驱动四轮，可应对各种路况。高达80kN的驱动力，使整车具备超强的脱困能力。

变速箱基于行星齿轮机构设计，2档动力换挡变速器，360mm离地间隙、49°接近角、28°离去角，确保极佳的越野性能。



## 行走换挡保护系统

采用先进的控制技术，通过行车时输出轴转速转化为压力信号，由此确认当前车速，确保变速箱内齿轮合适的传动比，防止因速度档位不匹配导致冲击，延长车桥、变速箱使用寿命，提高舒适性。



## 双平衡液压悬挂系统

前桥采用独特的双平衡液压悬挂系统，当遇到路面不平时，悬挂系统能够自动调节前桥倾斜角度，使驾驶室保持水平，降低整车颠簸感，提高乘员舒适性。



# 升级驾驶室—全新体验



## 全新驾乘环境

搭载 7 吋显示屏, 后置摄像头、一键启机; 标配水杯座、手机平台、天窗遮阳板、24V 取电口, 集成蓝牙通话、USB 接口、影音娱乐等功能; 优化操控面板、行走操纵杆, 操作空间更大更舒适。



## 外观升级

三一与知名汽车设计公司合作, 外观全新升级, 覆盖件门高度增加到 1000mm, 覆盖件外观体积增至 2470×2480×1200mm, 空间增加 10%。配重线条简洁, 沉稳强健。



## 空调升级

空调风道优化, 采用万向阻尼出风口, 布局优化, 风速更大、制冷效果更强。

## 密封性增强

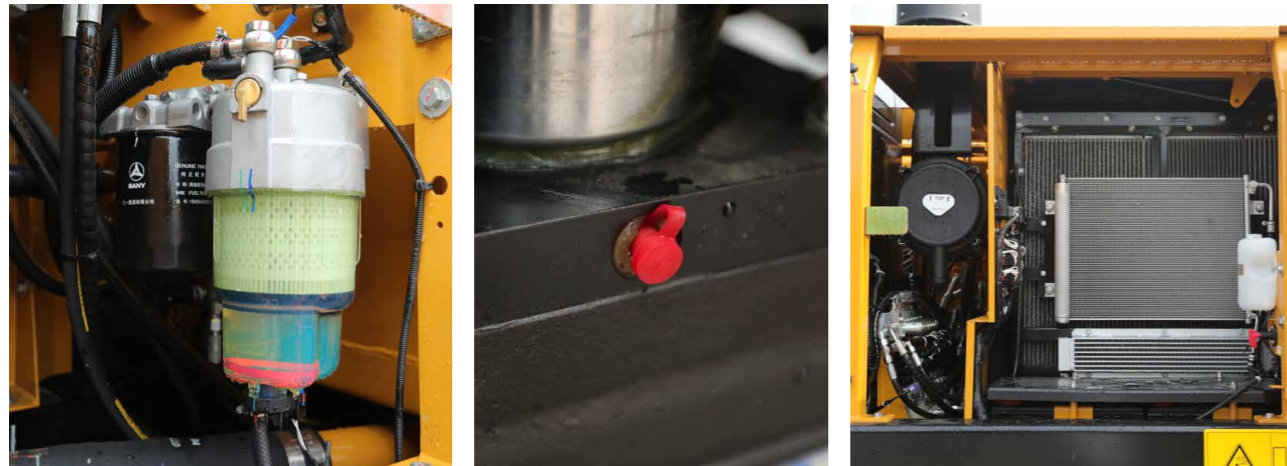
采用新结构新技术, 驾驶室密封性能提升 30% 以上, 有效解决进灰烦恼。与知名大学合作, 采用减振降噪技术, 噪声降低 1 分贝。

## 座椅升级

搭配舒适减震座椅, 有效缓解震动冲击, 舒适性提升 30% 以上。



# 保养与服务



## 便捷保养

采用大面积覆盖件开启方式，打开后可站在地面进行日常维护和保养，维修方便、接近性好。

空气滤清器、燃油滤、机油滤触手可及，保养十分方便。

润滑脂加注：回转支承上的黄油加注口集中布置，润滑保养更方便。

散热器：外部专设护网，脏物被挡在护网外侧，只需将护网拆下清洗即可。

## 售后无忧

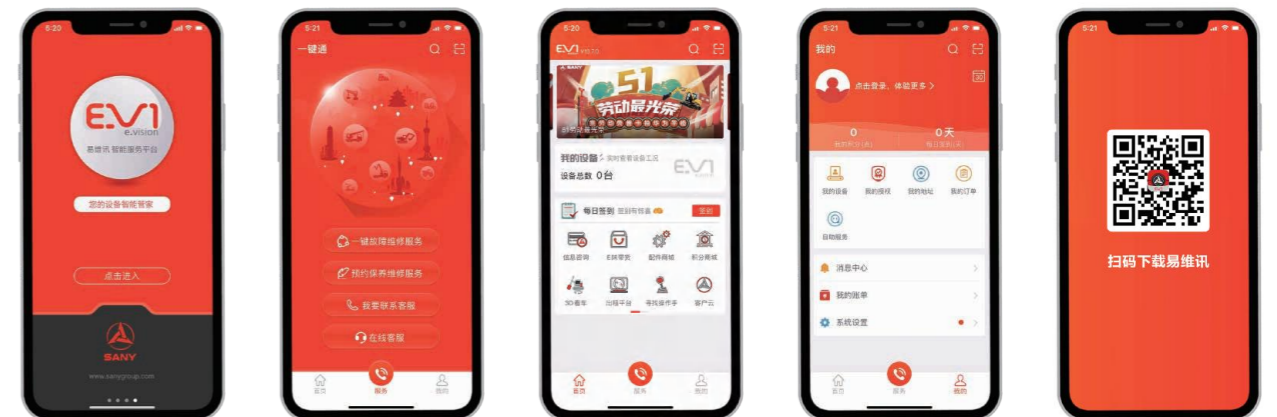
全国代理商及全球五大区域代理商为三一售后服务提供了强有力的保障，“5231”、“110”、“111”的承诺为全球服务续航。

 <p><b>服务3.0</b> “5231”一生无忧</p>	 <p><b>服务“110”</b> 满意中国行</p>	 <p><b>服务“111”</b> 全面又周到</p>
 <p><b>5折</b> 关键件再生置换最高节省50%</p>	 <p><b>1</b> 151过程标准 客户问题一键触达</p>	 <p><b>1先进设备：</b> 单台设备服务资源，高于行业标准</p>
 <p><b>2补</b> 24小时故障处理，12小时赔付台班</p>	 <p><b>1</b> 服务半径小于100公里</p>	 <p><b>1一按通：</b> 只要您一个电话，全部由我来办</p>
 <p><b>3保</b> 微挖、小挖整机提供1年/3000小时质保 15吨以上中大挖整机质保到3年/10000小时</p>	 <p><b>0</b> 配件服务零距离</p>	 <p><b>1一对一专属尊贵服务：</b> 专人服务，专享尊崇</p>
 <p><b>1送</b> 微挖、小挖:10000小时内送7次免费点检 中挖:10000小时内送9次免费点检 大挖:10000小时内送11次免费点检</p>		

注：以上服务须签署专项协议后方可生效

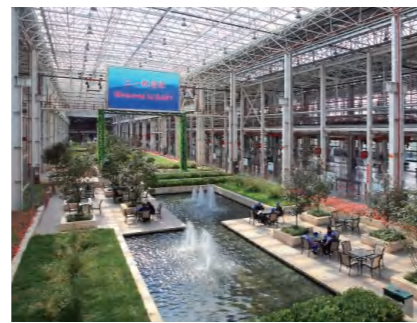
## 易维讯

三一挖机配备自主研发的“易维讯”系统，搭建智能化施工管理体系，管理成本更低。手机通过易维讯 APP 可一键控制，查看机器状态，在线预约各种服务。





# 生产研发体系



## 先进的制造技术

先进的制造技术是打造卓越产品的可靠保证。三一拥有 RGV 装配流水线和全自动焊接机器人,拥有高精加工设备和精密加工中心。

## 环保

配备了环保对策型发动机,符合最新国IV标准,采用环保型油漆,有效降低对环境的污染,采用铝制的散热器、油冷却器,花园式制造现场。

## 完备的研发试验体系

完备的研发试验体系是卓越性能的坚强后盾。功能完备整机耐久试验中心,每款挖机必须经历1500小时以上野外挖掘测试。工作装置、驾驶室、液压元件等关键零部件都必须经历30万次以上的疲劳测试。

## 安全设施

燃油箱锁盖防溢漏、液压先导锁、防止误操作导致的事故、上车扶手、大面积后视镜、安全带、安全标识、风扇护罩等。

## 荣誉奖项

三一制造、装配生产线荣获2013年国家五星现场、2014年全国质量奖等奖项。SY155W在结构件设计、可靠性提升等方面进行多项升级,整机性能安全可靠。

## 安全认证

采用先进的型材骨架设计,完全满足欧标ROPS安全性要求经历30h高强度台架震动试验,安然无恙。

# 技术规格

规格		主要性能	
整机重量	13500kg	行走速度(高/低)	37/10km/h
斗容	0.6m <sup>3</sup>	回转速度	12rpm
发动机	五十铃4HK1	爬坡能力	70%(35°)
形式	四冲程,水冷,双顶置凸轮轴 电控高压共轨喷射系统,增压,中冷	铲斗挖掘力	102.3kN
额定功率	128.4kW/2000rpm	斗杆挖掘力	75.2kN
最大扭矩	670Nm/1600rpm		
排量	5.193L		

油类和防冻液容量		行走部分	
燃油箱	280L	规格型号	10.00-20 16PR
液压油箱	200L	轮胎轴距	2800
发动机机油	18L	轮胎数量	8
防冻液	15L	轮胎轮距	1944mm
行走减速机齿轮油	2.5L		
回转减速机齿轮油	3L		

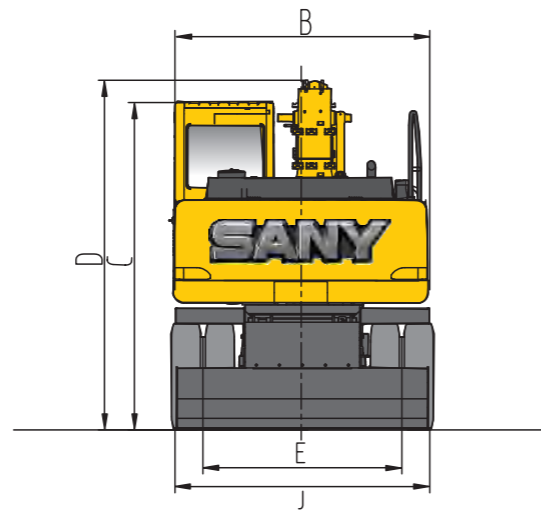
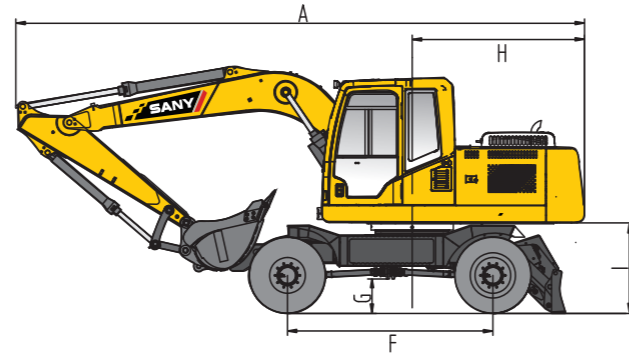
# 提升能力表

Rated Lift Capacity(Kg)-SY155W									
		MAX		1.5m	3.0m	4.5m	6.0m		
A	MAX dimension (mm)	Icon 1	Icon 2	Icon 3	Icon 4	Icon 5	Icon 6	Icon 7	Icon 8
6.0m	5110	*3890	2650			*3790	*3790		
4.5m	6070	*3800	1960			*4050	3220	*3780	2000
3.0m	6550	*3800	1670		*7200	5420	*4810	2990	*3950 1940
1.5m	6660	*3870	1580		*9020	4830	*5570	2760	*4230 1840
0m	6420	*4070	1690		*8950	4700	*5890	2630	*4300 1780
-1.5m	5785	*3980	1880	*11730	*11730	*8020	4740	*5530	2620
-3.0m	4585	*3770	2680		*6030	4900	*3920	2740	

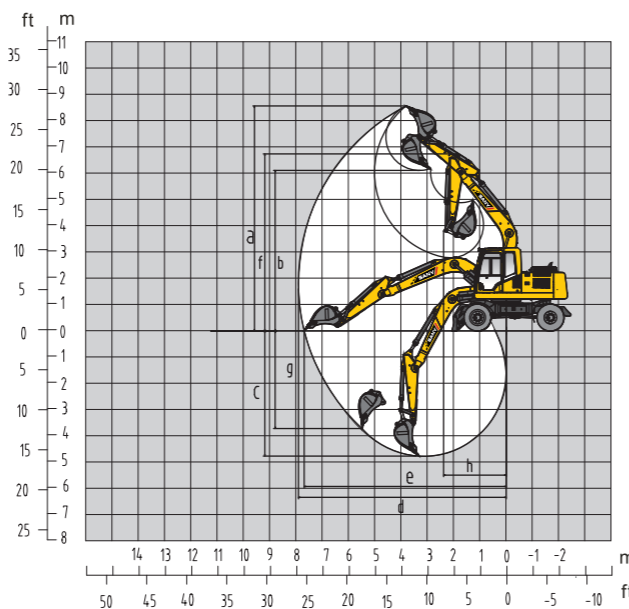
- 1、本提升能力计算依据ISO10560和SAEJ1097标准;其中液压系统限制系数0.87,倾翻限制系数为0.75;
- 2、带\*号标记受液压限制,不带\*号标记受稳定性限制;
- 3、提升点为斗杆前支撑孔(不含铲斗重量),如有额外增加附件如铲斗等需从上述提升重量中扣除。

# 技术规格

整机尺寸(mm)	SY155W
A. 总长 (运输时)	7690
B. 总宽	2490
C. 总高度 (驾驶室顶部)	3200
D. 总高度 (行走时)	3610
E. 轮距	1944
F. 轴距	2800
G. 最小离地间隙	360
H. 尾部回转半径	2310
I. 配重离地间隙	1230
J. 推土铲宽度	2490



作业范围(mm)	SY155W
a. 最大挖掘高度	8600
b. 最大卸载高度	6200
c. 最大挖掘深度	4800
d. 最大挖掘半径	7960
e. 最大地面挖掘半径	7750
f. 最小回转半径时的最大高度	6800
g. 最大垂直挖掘深度	4390
h. 最小回转半径	2400



注：由于技术不断更新，材料和技术规范如有更改恕不另行通知，照片上的机器可能包括附加设备。

# 标准配置

发动机	驾驶室	下部行走体
国四排放大功率发动机	● 隔音钢结构驾驶室	● 10.00-20 16PR双胎
四冲程、水冷、直喷涡轮增压	● 高清TFT液晶显示屏	● 湿式盘式轮毂制动
发动机自动预热	● 可调节方向盘	● 双速动力变速箱，带慢行速度
H、S、L模式控制	● 强化浅色玻璃窗	● 双回路行车制动
启动保护系统	● 6个硅油橡胶减振器支座	● 前桥偏摆
24V/5.0kW起动机	● 可打开的顶、前围上窗和左侧窗	● 油缸保护盖板
50A交流电机	● 后窗紧急安全出口	● 工具箱
空气预滤器	● 带有清洗器的雨刮器 (静音)	● 上下车踏板
干式双滤芯空气滤清器	● 带有可调扶手的可调倾斜座椅	● 防滑车垫块
筒型机油滤清器	● 搁脚板、地板垫	
筒型燃油滤清器	● 扬声器、后视镜	
机油冷却器	● 安全带、灭火器 (赠送)	
带防护网的散热器	● 饮水杯座、厢灯	
散热器副水箱	● 烟灰缸、逃生锤	
风扇导风罩	● 储物箱、杂物袋	
隔离安装的发动机	● 先导控制切断杆	
自动怠速系统	●	

液压系统	上部回转平台	报警系统
可变排量轴向柱塞泵	● 燃油油位浮子	● 机油压力不足
独立的转向、刹车齿轮泵	● 液压油油位计	● 发动机冷却液过热
可变排量轴向柱塞马达	● 工具箱	● 燃油油量不足
带主溢流阀的控制阀	● 回转停车制动器	● 空气滤清器阻塞
控制阀的备用油口	● 后视镜 (左、右侧)	● 油门旋钮故障
吸油过滤器	● 平台前大灯、转向灯	● 刹车压力低报警
回油过滤器	● 倒车灯	● 换挡压力低报警
先导过滤器	● 牌照灯	
破碎锤管路	● 可控倒车报警器	
快换管路	● 后视摄像头	

前端工作装置	监控系统仪表	空调系统
法兰销	● 小时表、燃油箱油位表	● 冷暖空调
焊接式连杆	● 发动机冷却液温度	● 空调控制面板
中央润滑系统	● 机油压力表	● 进新风系统 (换新空气功能)
全部铲斗销配防尘密封圈		<b>其他</b>
4.6m加强全焊接箱式动臂		● 标准电瓶
2.1m加强全焊接箱式斗杆		● 可锁式机顶罩
防撞护板		● 可锁式燃油加注盖
		● 电源总开关

● 表示标配 ○ 表示选配