

产品参数

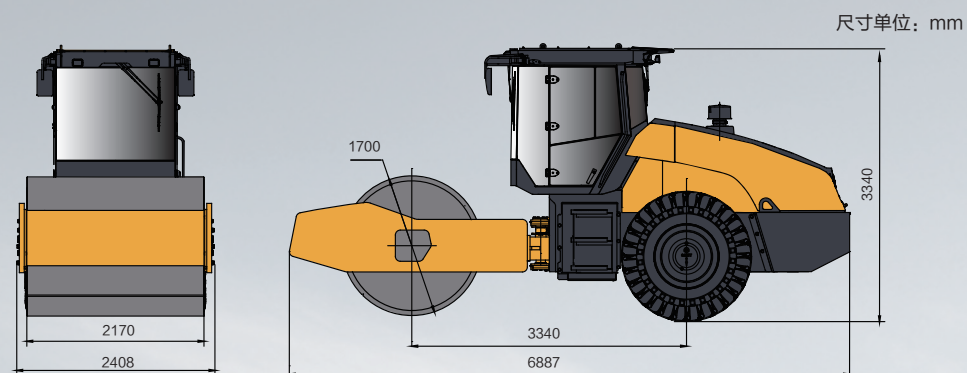
外形尺寸

以下为标准配置测量值，实物根据选装件不同而发生变化。

单钢轮压路机

SSR260AC-10H

节能王



项目	SSR260AC-10H
发动机品牌型号	上柴SC7H21064
排放标准	非道路国四
额定功率/转速 (kW/rpm)	155/2000
整机工作质量 (kg)	26000
前后载荷分配 (kg)	13000/13000
静线压力 (N/cm)	610
振动频率 低/高 (Hz)	27/32
振幅 大/小 (mm)	2.1/1.1
激振力 大/小 (kN)	420/300
钢轮直径/宽度 (mm)	1700/2170
理论爬坡能力 (%)	30
燃油箱容积 (L)	300



SANY
三一重工股份有限公司
SANY HEAVY INDUSTRY CO., LTD.



中国湖南长沙经济技术开发区三一工业城
Address: SANY Industry Town, Changsha National Economic & Technical Development Zone, Hunan, China

邮编 zip 410100
电话 tel 0731-84031888
传真 fax 0731-84031999 咨询投诉电话 Consulting 4008 879318

由于技术不断更新，技术参数如有更改，恕不另行通知。图片上的机器可能包括附加设备。
Materials and specifications are subject to change without notice in accordance with our continuous technical innovations.
Featured machines in photos may include additional equipment.

版权为三一重工所有，未经三一重工书面许可，本目录任何部分的内容不得被复制或抄袭用于任何目的。
SANY Heavy Industry. No part of the content in this document may be copied or plagiarized for any purpose without permission in writing from SANY Heavy Industry.

本画册解释权归三一重工所有

C10 系列

产品亮点

全“芯”一代C10全液压单钢轮，土方压实油耗更低，效率更高，让您的压路机具备“钞”能力

油耗更低

每天省200元：全新动力传动系统及振动压路机节能技术，确保整机负荷率维持60%~80%的高效工作区，油耗比同行低3L/h，每天省200元(按8小时/天,5km/h振动压实高速路基计算)；

润滑油仅需10升：柴油省，润滑油更省，水车式轴承润滑技术，钢轮润滑油仅需10升，仅为同行的20%。

效率更高

施工效率比同行高15%：全液压电控无极变速，压实速度比行业快15%，钢轮直径1.7m；

操纵灵敏：“芯”一代智能控制器，运算速度提升3倍，达毫秒级，媲美智能电动车响应速度。

安全可靠

安全终身无忧：四级制动(行车制动、驻车制动、紧急制动、辅助制动)确保设备及施工过程0风险、0事故，行业独有的全液压轮边盘式制动系统可靠且免维护；

核心部件可靠耐用、保值：新一代预测性维护技术，实时监控后桥温度、液压油清洁度、发动机油水气，智能提示保养及问题解决，确保设备健康、稳定运行。

驾驶更舒适

冬暖夏凉：全内饰包裹驾驶室，立体环绕空调出风口(前4个、左右各2个)，夏季高温室内温度18.9℃，空间温差仅4℃；

噪音低：室内噪音仅81.7分贝，静音效果好；

长时间振动驾驶不疲劳：新一代驾驶室，减震效果比行业好30%，噪音低5分贝；标配7寸触摸液晶彩屏+硅胶按键，视觉效果好，操作轻松。



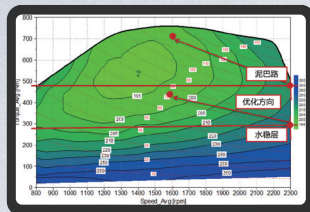
C10 系列

SSR260AC-10H

压路机 C10系列

1 振动压路机节能技术

- ◆ 根据实时工况智能自适应控制发动机功耗、转速以及扭矩，使负荷率处于最佳值，降低油耗；
- ◆ 振动削峰，从0加速至稳定频率，分阶梯加速，降低起振时的峰值功率；
- ◆ 行驶削峰，柔性起步，降低行驶时的峰值功率。



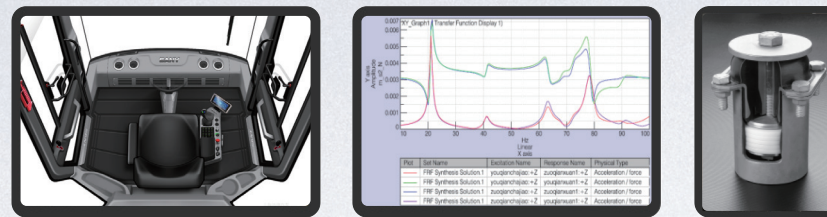
2 全液压制动技术

- ◆ 采用四级制动(行车制动、驻车制动、紧急制动、辅助制动)全方面为驾驶员及设备保驾护航；
- ◆ 全液压闭式制动系统，更安全、更靠性，系统免维护，彻底解决山区斜坡作业安全问题。



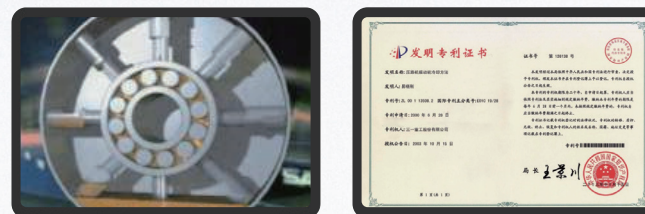
3 人体工程学驾驶室及减振技术

- ◆ 全新造型及人机工程学驾驶室，为亚洲人量身定制；
- ◆ 整机数字虚拟仿真，最优匹配减振阻尼驾驶室振动最小，打造极致驾驶体验感。



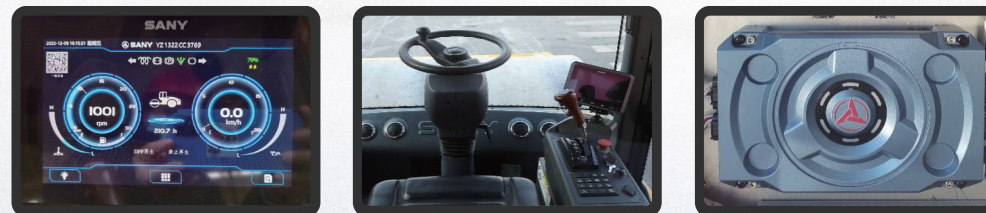
4 振动轴承鼠袋润滑技术

- ◆ 三一专利水车式冷却润滑技术，润滑油用只需10升，保养成本比其它品牌节省1000元/次；
- ◆ 轴承360°润滑无死角，轴承散热和润滑充分，使用寿命超10000小时。



5 全新一代智能操控系统

- ◆ 第三代智能控制器，响应时间达毫秒级；
- ◆ 7寸触摸式显控一体液晶屏，操作简单、控制精准、界面清晰；万向调节显示屏，朝向可任意调整；
- ◆ 新一代硅胶按键，集成背光灯和指示灯，便于夜间施工，按键寿命达200万次，可靠性比传统物理开关高。



产品选配及智能套件(*)

项目	选配描述
倒车影像	用于监视机身后安全情况
装配式凸块	用于压实含水量大的粘土场景
智能套件	用于施工现场密度在线检测
耐磨钢轮	用于水利大坝岩石施工场景
智能倒车雷达避障	满足用户安全要求
ROPS驾驶室	满足认证要求

智能化配套及服务

智能压实辅助系统



- ◆ 压实过程可视化，避免过压、欠压；
- ◆ 机群互联，全流程上云。

无人驾驶压路机



- ◆ 封闭场地内实现无人驾驶，一键自动压实；
- ◆ 搭配智能压实系统及设备管理平台。

工程机械综合管理系统



- ◆ 设备全生命周期管理；
- ◆ 兼容主流设备品牌，支持设备40余种。

*:以上配置需另行计价

经济价值分析

“钞”能力压路机，每年可为客户多创造价值5.2万元

1. 油耗低，更省钱——省油2.6万/年

- ◆ 全新动力搭载振动压路机节能技术，综合油耗比同行低3L/h。

2. 激振力大，工作速度快——多赚2.3万/年

- ◆ 激振力420kN，施工速度6.0km/h，钢轮直径1.7米，作业效率比同行高20%。

3. 超低保养成本——节省0.3万/年

- ◆ 振动轮润滑油用量仅10L(同行50L)，使用成本低；
- ◆ 发动机倒置，行走和振动泵置于整机尾部；空滤、机油滤和柴油滤触手可及，保养时间比同行缩短50%。

产品使用环境

- ◆ 海拔：≤4000米
- ◆ 温度：-20℃~45℃
- ◆ 坡度：≤30%

