



品质改变世界

# SY95C

额定功率：55kW/2000rpm  
整机重量：9180kg  
标准斗容：0.38m<sup>3</sup>



三一重机微信公众号



三一重机抖音号

三一重机有限公司 地址：江苏省昆山市经济技术开发区东城大道三一产业园 邮编：215300

售后服务热线：400-828-2318 咨询投诉电话：400-887-9318 网址：<http://www.sanygroup.com>

本手册尽可能在现有资料上做到全面详实，考虑到三一重机有限公司技术不断进步更新，随时对产品技术参数、配置等信息进行修改和调整，因此本产品手册仅做参考使用，具体机型的外观、配置、技术参数等以代理商销售实际机型为准。

2023年04月出版



# 三一小型挖掘机

挖沟填壑 所向无阻



# 挖沟填壑 所向无阻

SY95C 是三一重机打造的 9T 级小型挖掘机中的主力产品，自上市以来，整机性能优异，质量稳定，深受客户欢迎。

SY95C 国四机围绕“新动力”、“新造型”、“新技术”全面升级，具有节能高效、耐久可靠、维护成本低、智能驾乘等特点，适用于市政施工、城镇改造、房屋建造、农田、水利等小型土石方工程和林业工况。



挖掘有力



高效低耗



平稳舒适



坚固耐用



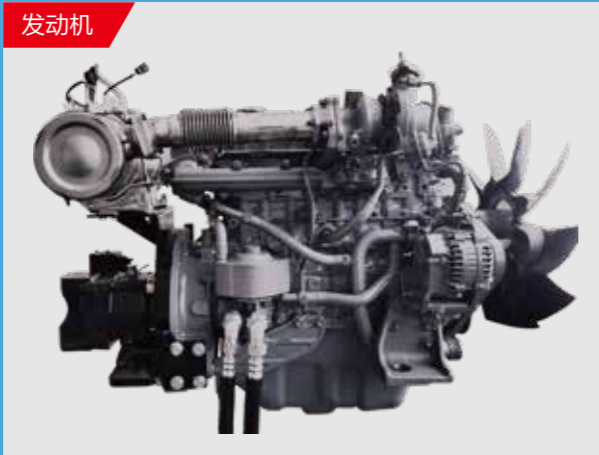
# 全新升级—性能卓越

## 动力系统

搭载五十铃 4JG3X 发动机，额定功率 55kW，经济节油，4000m 高原以下不降低液压功率。采用高压共轨技术，油耗更低。

成熟的 DPF 后处理 +8 小时自动再生控制策略，保证颗粒物堆积处于较低状态，减少怠机手动再生次数，省心耐用。

发动机



## 液压系统

搭载负载敏感系统，作业效率更高、操控性能更好、平地性能优越。主阀通径加大，压损减少 15%，阀体油道优化，减小液动力，大幅提升作业能效。

主泵



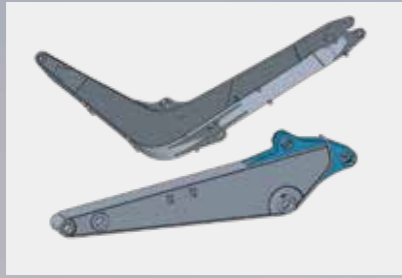
主阀



行走马达

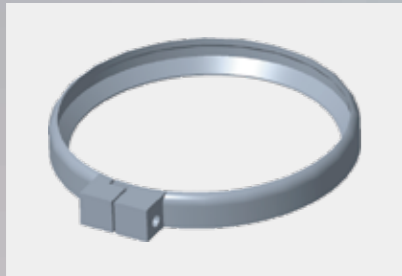


# 结构件优化-经久耐用



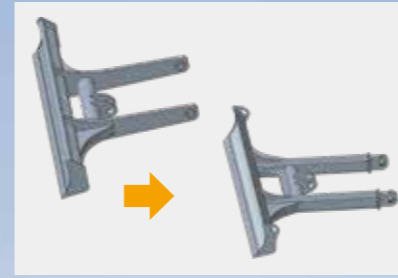
## 动臂、斗杆升级

斗杆下部采用长加强板，增强斗杆底板被石头撞击的抗变形能力。动臂中部及后部采用加强设计，强度更高，使用寿命大大延长。



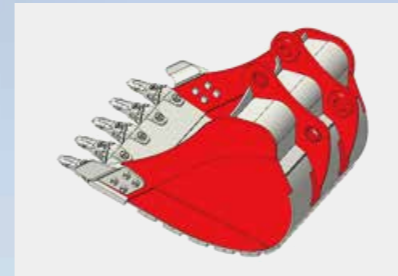
## 全新耐磨技术

新型开式 O 型防尘圈采用帘布结构，减缓磨损速度。斗杆前支承采用全新激光涂敷技术，添加耐磨层，不易脱落，增强耐磨性。



## 推土铲升级

推柄由厚板件升级为矩形管，增加横梁支承板，刚度更强。推土铲长度加长，撑地稳定性提高。抬起高度提升 70mm，抬起角度增加 5°，整机通过性更优越。



## 铲斗优化升级

采用最新仿真优化技术，根据挖掘轨迹优化斗形，关键部件采用耐磨材料，减小挖掘阻力和功率损耗。



# 升级驾驶室-全新体验



## 密封性增强

采用新结构新技术,驾驶室密封性能提升30%以上,有效解决进灰烦恼。与知名大学合作,采用减振降噪技术,噪声降低1分贝。



## 7吋智能显示屏

配置7吋智能显示屏,集成蓝牙、USB、电话、收音机等功能,可自由切换多媒体音源设备。车况信息随时查看,空调温度风速可屏控调节,更加科技智能。



## 空调升级

空调风道优化,采用万向阻尼出风口,布局优化,风速更大、制冷效果更强。

## 座椅升级

采用高密度加厚坐垫,久坐不变形,靠背腰托加厚设计,增加腰部支撑,椅背旋转角度由22.2°增加到33.3°,利于操作者活动和休息。

## 内饰升级

内饰造型全新设计,水杯位置调整至右操纵杆前,缩减右侧风道空间。多功能面板、一键启机和油门旋钮合二为一,标配水杯座、12V电源口、USB接口、文件袋等。

## 深挖掘视野优化

驾驶室前窗横梁下移117mm,深挖掘视野更加开阔。

# 保养与服务



## 便捷保养

采用大面积覆盖件开启方式，打开后可站在地面进行日常维护和保养，维修方便、接近性好。  
 空滤总成改为七寸空滤斜向外布置，滤芯方便取出，空气滤芯维护更便捷。  
 散热器护网由风扇护网蝶形螺母改为扣环插销，提升散热器护网拆卸维修便利性。  
 上盖板改为两块，维护风扇皮带无需拆卸预滤，改善风扇皮带维修便利性。

## 售后无忧

全国代理商及全球五大区域代理商为三一的售后服务提供了强有力的保障，“5231”、“110”、“111”的承诺为全球服务续航。

 <p><b>服务4.0</b> “5231”一生无忧</p>	 <p><b>服务“110”</b> 满意中国行</p>	 <p><b>服务“111”</b> 全面又周到</p>
 <p><b>5折</b> 关键件再生置换最高节省50%</p>	 <p><b>1</b> 151过程标准 客户问题一键触达</p>	 <p><b>1先进设备：</b> 单台设备服务资源，高于行业标准</p>
 <p><b>2补</b> 24小时故障处理，12小时赔付台班</p>	 <p><b>1</b> 服务半径小于100公里</p>	 <p><b>1一按通：</b> 只要您APP一键召请，全部由我来办</p>
 <p><b>3保</b> 微挖、小挖整机提供1年/3000小时质保 19吨以上中大挖整机质保到3年/7000小时</p>	 <p><b>0</b> AR远程诊断零距离</p>	 <p><b>1一对一专属尊贵服务：</b> 专人服务，专享尊崇</p>
 <p><b>1送</b> 微挖、小挖:10000小时内送7次免费点检 中挖:10000小时内送9次免费点检 大挖:10000小时内送11次免费点检</p>		

注：以上服务须签署专项协议后方可生效

## 易维讯

三一挖机配备自主研发的“易维讯”系统，搭建智能化施工管理体系，管理成本更低。手机通过易维讯 APP 可一键控制，查看机器状态，在线预约各种服务。



# 生产研发体系

三一重机全球研发中心



## 先进的制造技术

先进的制造技术是打造卓越产品的可靠保证。三一拥有 RGV 装配流水线和全自动焊接机器人,拥有高精加工设备和精密加工中心。

## 环保

配备了环保对策型发动机,符合最新国IV标准,采用环保型油漆,有效降低对环境的污染,采用铝制的散热器、油冷却器,花园式制造现场。

## 完备的研发试验体系

完备的研发试验体系是卓越性能的坚强后盾。功能完备整机耐久试验中心,每款挖机必须经历1500小时以上野外挖掘测试。工作装置、驾驶室、液压元件等关键零部件都必须经历30万次以上的疲劳测试。

## 安全设施

燃油箱锁盖防溢漏、液压先导锁、防止误操作导致的事故、上车扶手、大面积后视镜、安全带、安全标识、风扇护罩等。

## 荣誉奖项

三一制造、装配生产线荣获2013年国家五星现场、2014年全国质量奖等奖项。SY95C在结构件设计、可靠性提升等方面进行多项升级,整机性能安全可靠。

## 安全认证

采用先进的型材骨架设计,完全满足欧标ROPS安全性要求经历30h高强度台架震动试验,安然无恙。

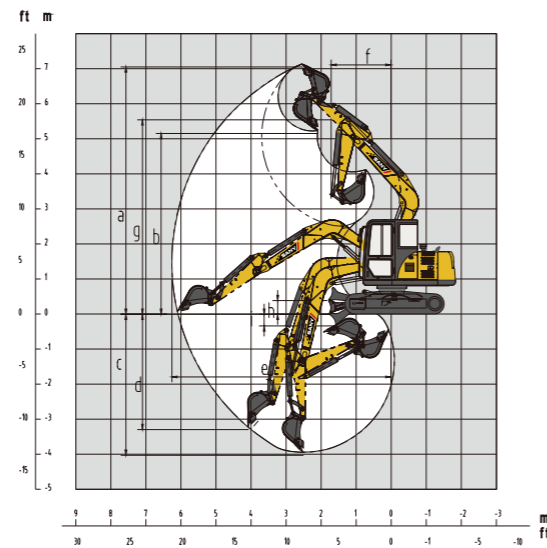
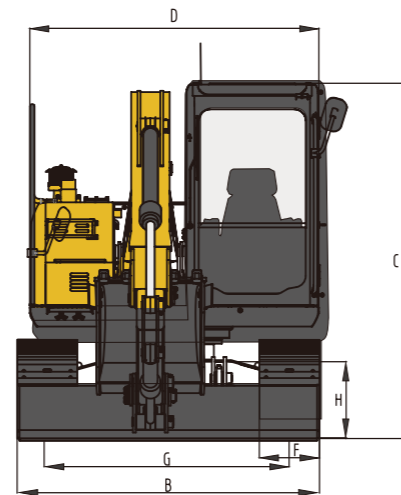
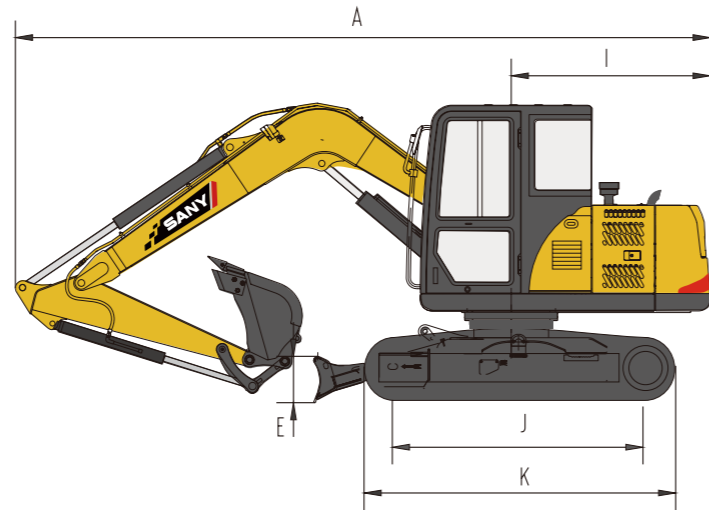
# 技术规格

规格		主要性能	
整机重量	9180kg	行走速度(高/低)	5.0/2.9(km/h)
斗容	0.2-0.45 (0.38) m <sup>3</sup>	回转速度	11rpm
发动机	五十铃4JG3X	爬坡能力	70%(35°)
形式	4缸4冲程、直喷、顶置凸轮轴、水冷、带增压器	接地比压	38.6kpa
额定功率	55kW/2000rpm	铲斗挖掘力	63.6kN
最大扭矩	280Nm/1800rpm	斗杆挖掘力	46.8kN
排量	2.999L		
油类和防冻液容量		行走部分	
燃油箱	160L	履带板数	41
液压油箱	120L	托链轮(每侧)	1
发动机机油	13.2L	支重轮(每侧)	5
防冻液	12L	标准型履带	450mm
行走减速机齿轮油	2×1.2L		



# 技术规格

整机尺寸(mm)	SY95C
A.总长(运输时)	6560
B.总宽(运输/作业)	2260
C.总高(运输时)	2720
D.上部宽度	2160
E.推土板高度	420
F.标准履带板宽度	450
G.轨距(运输/作业)	1810
H.最小离地间隙	360
I.尾部回转半径	1885
J.轮距	2340
K.履带长度	2980



作业范围(mm)	SY95C
a.最大挖掘高度	7260
b.最大卸载高度	5210
c.最大挖掘深度	4330
d.最大垂直挖掘深度	3080
e.最大挖掘半径	6660
f.最小回转半径	1990
g.最小回转半径时的最大高度	5700
h.推土板抬起最大离地间隙	415
i.推土板沉下最大深度	330

注：由于技术不断更新，材料和技术规范如有更改，恕不另行通知，照片上的机器可能包括附加设备。

# 提升能力表

		动臂-----3920mm		斗杆-----1700mm		履带宽-----450mm		配重---880kg	
		装载点半径 (A)							
装载点高度 (B) m		2.0m		3.0m		4.0m		5.0m	
		[Icon]		[Icon]		[Icon]		[Icon]	
6m	kg			*1950	*1950				
5m	kg					*2050	2050		
4m	kg			*2150	*2150	*2100	2100		
3m	kg			*2700	*2700	*2300	2300	*2150	1650
2m	kg			*3500	3350	*2650	2200	2250	1600
1m	kg			*4100	3150	*3000	2100	2300	1550
地面	kg			*4300	3050	*3350	2050	2250	1500
-1m	kg	*4300	*4300	*4200	3050	*3150	2000	2250	1500
-2m	kg	*5800	*5800	*3800	3100	*2900	2050		
-3m	kg			*3050	3050				

- 1、本提升能力计算依据ISO10567和SAEJ1097标准；其中液压系统限制系数0.87，倾翻限制系数为0.75；
- 2、带\*号标记受液压限制，不带\*号标记受稳定性限制；
- 3、提升点为斗杆前支撑孔(不含铲斗重量)，如有额外增加附件如铲斗等需从上述提升重量中扣除。

# 标准配置

液压系统	前端工作装置	监控系统仪表
带主溢流阀的控制阀 ●	法兰销 ●	7吋触摸显示屏 ●
控制阀的备用油口 ●	焊接式连杆 ●	故障诊断及报警系统 ●
吸油过滤器 ●	全部铲斗销配防尘密封圈 ●	小时表、燃油箱油位表 ●
回油过滤器 ●	3.92m加强型全焊接箱式动臂 ●	发动机冷却液温度 ●
先导过滤器 ●	1.70m加强型全焊接箱式斗杆 ●	车载电话和多媒体 ●

报警系统	指示灯	其他
机油压力过低 ●	发动机预热 ●	标准电瓶 ●
燃油油位过低 ●	行驶高低速度 ●	可锁式后机罩 ●
冷却液温度过高(请清理散热器) ●	蓄电池充电 ●	可锁式燃油加注盖 ●
空滤阻塞 ●	故障报警指示 ●	防滑贴, 扶手 ●
发动机飞车 ●	电压过高过低 ●	行走架上行走方向标记 ●
电压过低 ●	程序下载通讯 ●	工作灯 ●
电压过高 ●		

空调系统
屏控冷暖空调 ●
进新风系统 ●

● 表示标配 ○ 表示选配

# 标准配置

发动机	驾驶室	下部行走体	上部回转平台
S、L、B模式控制 ●	隔音钢结构驾驶室 ●	行走马达护板 ●	燃油油位浮子 ●
24V/3.2kW起动机 ●	强化浅色玻璃窗 ●	履带液压张紧机构 ●	液压油油位计 ●
30A交流发电机 ●	4个硅油橡胶减振器支座 ●	螺栓连接的驱动轮 ●	工具箱 ●
空气预滤器 ●	可打开的顶、前围上窗和左侧窗 ●	拖链轮和支重轮 ●	回转停车制动器 ●
干式双滤芯空气滤清器 ●	后窗紧急安全出口 ●	450mm三筋履带板 ●	后视镜(右侧) ●
筒型机油滤清器 ●	带有清洗器的雨刮器 ●	带销轴密封的加强链轨 ●	配重 ●
筒型燃油精滤清器 ●	带有可调扶手的可调倾斜座椅 ●	底盖板 ●	
燃油粗滤清器 ●	搁脚板、地板垫 ●		
带防护网的散热器 ●	扬声器、后视镜 ●		
散热器副水箱 ●	安全带、灭火器、逃生锤 ●		
风扇导风罩 ●	饮水杯座、阅读灯 ●		
隔离安装的发动机 ●	屏控集成式收音机 ●		
油水分离器 ●	USB接口 ●		
自动怠速系统 ●	先导控制切断杆 ●		

● 表示标配 ○ 表示选配