



品质改变世界

SY750H-S

额定功率: 382kW/1800rpm

整机重量: 76000kg

标准斗容: 5.0m³



三一重机微信公众号



三一重机抖音号

三一重机有限公司 地址: 江苏省昆山市经济技术开发区东城大道三一产业园 邮编: 215300

售后服务热线: 400-828-2318 咨询投诉电话: 400-887-9318 网址: <http://www.sanygroup.com>

本手册尽可能在现有资料上做到全面详实,考虑到三一重机有限公司技术不断进步更新,随时对产品技术参数、配置等信息进行修改和调整,因此本产品手册仅做参考使用,具体机型的外观、配置、技术参数等以代理商销售实际机型为准。

2023年04月出版



三一大型挖掘机

露天矿采急先锋

2020年度TOP50金奖产品



露天矿采急先锋

SY750H 是三一重机倾力打造的一款 70T 级超级矿山型挖掘机产品，主要针对铁矿、各种岩石矿等重载工况，同时兼顾土方、松土破碎等工况，曾荣获中国工程机械“年度产品奖TOP50”。

全新一代 SY750H-S 国四机围绕“新动力”、“新造型”、“新技术”全面升级，通过精细的控制匹配技术，使作业能耗达到最优化，重载作业能力强，可靠性高，满足操作需求。



新

新动力

新造型

新技术

新动力

主泵



主阀



液压系统

搭载川崎全电控主阀和主泵，双回转提升回转力矩，回转更顺畅，大排量主泵，重载 P-Q 增功率控制，在改善挖掘效率基础上平衡油耗，挖掘持续力强，电磁比例阀集成一体，流量分配效率高、复合动作流畅。

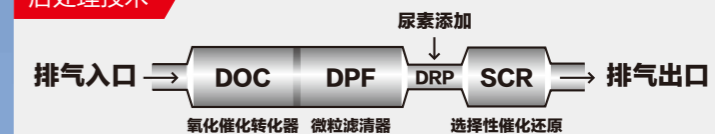
双回转



发动机



后处理技术



动力系统

搭载五十铃6WG1发动机，功率382kW，实现澎湃动力输出，油耗低、扭矩大、耐久性高、动态响应快，工作效率更高。

采用 DOC+DPF+SCR 后处理技术，氮氧化物转化率高，优化燃烧，加大功率和扭矩，大幅提升燃油经济性，排放更清洁。



新造型



智能化

搭载 10 吋智能显示屏，集成空调、收音机、蓝牙、GPS 等功能，标配一键启机，支持故障检测与报警，智能调试与诊断，新增一键召请功能，更加安全智能。



空调升级

全新空调风道，优化出风口位置，制冷效果较上代机型提升 10%，冷凝器体积较上代机型加大 30%，空调可车载清洗，保养便利。

C12驾驶室

全新升级驾驶室，按“智能网联、智能交互、智能施工、智能驾乘、智能维护”五大功能开发，提升娱乐性、交互性和科技感。驾驶室尺寸较上代加宽 25mm，空间更大。前窗较上代加宽 10%，整车玻璃面积加大 10%，视野更宽阔。

内饰升级

全新升级内饰，悬挂式国四扶手箱、水杯座、冷藏箱、24V 取电口、USB 接口等一应俱全，引入汽车静态舒适性和动态舒适性标准，全新开发“12h 不疲劳”大阻尼悬浮减振座椅。

密封性升级

驾驶室密封结构优化升级，泄漏量和室内温度显著降低，有效解决恶劣工况下，驾驶室落灰的痛点，热舒适性较上一代提升 10%。

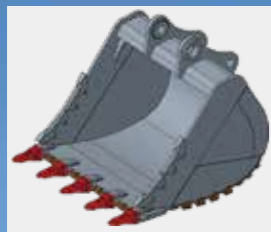
安全可靠

骨架加强型驾驶室，安全性能比普通驾驶室提高 30%，配置急停开关、防滑盖板、防碎石侧门等，进一步提升设备矿山作业安全性。

新技术

铲斗升级

标配 5.0m³ 大斗，适合矿山苛刻恶劣的工作环境，可配置 4 种系列化铲斗，满足“一况一斗”，提高施工效率，轻松应对多种复杂工况，提升产品价值及客户盈利能力。



标配岩石铲斗



重载岩石铲斗



选配土方铲斗



选配轻型土方铲斗

全电控系统

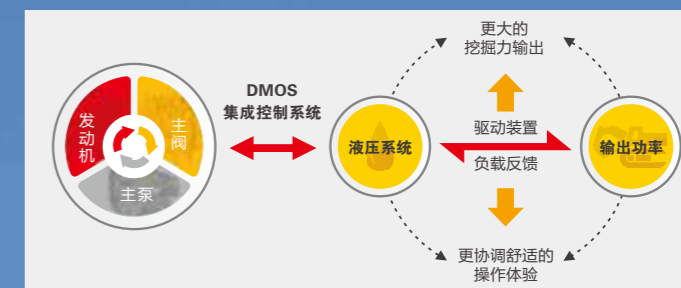
全电控 ACE-P 技术，提高操作适应性，改善操作协调性，操控精准柔和，作业轻松流畅。双微电脑控制器，精准控制度高，响应快，微动作控制冲击力小。

配置多样

SY750H-S 定位为矿山用大型液压挖掘机，能完成煤矿、铁矿等各类矿山剥离、装车作业。可作为大型松土器底盘，210 以上破碎锤、大型打桩机、船挖等多样化需求的母型机。

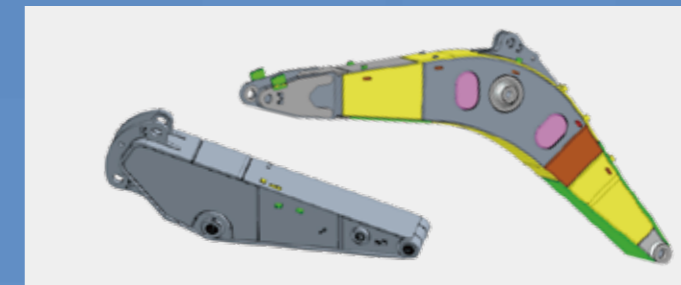
动态寻优智能控制系统

采用“正流量”系统和三一自主研发的“DOMCS”发动机-泵-阀集成动态寻优智能控制系统，各档位和模式均工作在发动机最佳油耗区，高效低耗。



工作装置结构件强化

全面应用 2 万小时工作装置技术，采用高强钢 + 高强锻件 + 耐磨钢板，铸造一体式连杆，三段式箱体结构，截面加宽，箱体截面加大，抗弯截面系数提升 20%，可靠性高，寿命长。



强化下车

采用进口 KYB 行走马达，提供强劲驱动力矩；加强型两筋耐磨履带，重型支重轮，一体式组焊下车，保证恶劣环境下行走装置强度。



保养与服务



便捷保养

联合专业厂家开发长寿命机油、柴油滤、液压油，客户保养周期延长1倍，保养费用降低。
 针对矿山恶劣工况，强化保养件更换便捷性设计，“大空间，易下手”，各种保养件更换操作空间增加20%-30%。
 新增消泡滤芯应用和电控主阀先导端盖全过滤，改善吸油性能，降低气蚀风险和阀芯卡滞风险。
 标配滤芯报警器，实时监控并掌握回油系统健康状态，更加智能安全。
 采用长寿命、大纳污量滤芯，纳污量较国三提升60%-80%，延长使用寿命，节省保养费用。

售后无忧

全国代理商及全球五大区域代理商为三一的售后服务提供了强有力的保障，“5231”、“110”、“111”的承诺为全球服务续航。

 <p>服务4.0 “5231”一生无忧</p>	 <p>服务“110” 满意中国行</p>	 <p>服务“111” 全面又周到</p>
 <p>5折 关键件再生置换最高节省50%</p>	 <p>1 151过程标准 客户问题一键触达</p>	 <p>1先进设备： 单台设备服务资源，高于行业标准</p>
 <p>2补 24小时故障处理，12小时赔付台班</p>	 <p>1 服务半径小于100公里</p>	 <p>1一按通： 只要您APP一键召请，全部由我来办</p>
 <p>3保 微挖、小挖整机提供1年/3000小时质保 19吨以上中大挖整机质保到3年/7000小时</p>	 <p>0 AR远程诊断零距离</p>	 <p>1一对一专属尊贵服务： 专人服务，专享尊贵</p>
 <p>1送 微挖、小挖:10000小时内送7次免费点检 中挖:10000小时内送9次免费点检 大挖:10000小时内送11次免费点检</p>		

注：以上服务须签署专项协议后方可生效

易维讯

三一挖机配备自主研发的“易维讯”系统，搭建智能化施工管理体系，管理成本更低。手机通过易维讯APP可一键控制，查看机器状态，在线预约各种服务。



生产研发体系



先进的制造技术

先进的制造技术是打造卓越产品的可靠保证。三一拥有 RGV 装配流水线和全自动焊接机器人,拥有高精加工设备和精密加工中心。

环保

配备了环保对策型发动机,符合最新国IV标准,采用环保型油漆,有效降低对环境的污染,采用铝制的散热器、油冷却器,花园式制造现场。

完备的研发试验体系

完备的研发试验体系是卓越性能的坚强后盾。功能完备整机耐久试验中心,每款挖机必须经历1500小时以上野外挖掘测试。工作装置、驾驶室、液压元件等关键零部件都必须经历30万次以上的疲劳测试。

安全设施

燃油箱锁盖防溢漏、液压先导锁、防止误操作导致的事故、上车扶手、大面积后视镜、安全带、安全标识、风扇护罩等。

荣誉奖项

三一制造、装配生产线荣获2013年国家五星现场、2014年全国质量奖等奖项。SY750H-S在结构件设计、可靠性提升等方面进行多项升级,整机性能安全可靠。

安全认证

采用先进的型材骨架设计,完全满足欧标ROPS安全性要求经历30h高强度台架震动试验,安然无恙。

技术规格

规格		主要性能	
整机重量	76000kg	行走速度(高/低)	4.5/2.9(km/h)
斗容	5.0m ³	回转速度	7.2rpm
发动机	五十铃6WG1X	爬坡能力	70%(35°)
形式	直喷、6缸4冲程、涡轮增压中冷、水冷	接地比压	112kpa
额定功率	382kW/1800rpm	铲斗挖掘力	430kN
最大扭矩	2250Nm/1300rpm	斗杆挖掘力	365kN
排量	15.681L	行走牵引力	547kN
油类和防冻液容量		行走部分	
燃油箱	950L	履带板数(单侧)	47
液压油箱	680L	托链轮每侧	3
发动机机油	42-57L	支重轮每侧	8
防冻液	75L	标准型履带	650mm
行走减速机齿轮油	2×16L		
回转减速机齿轮油	2×10.5L		

提升能力表

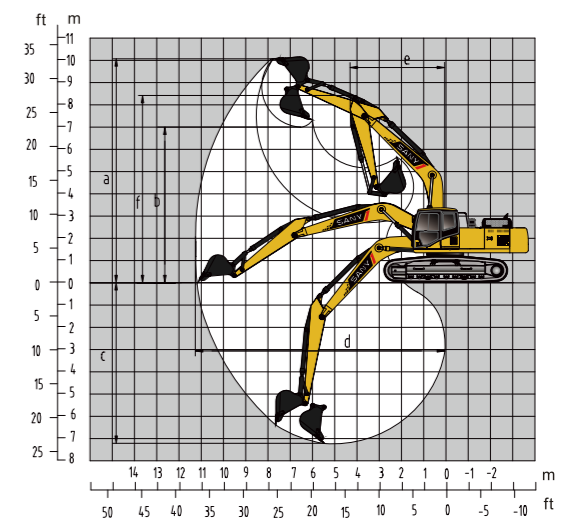
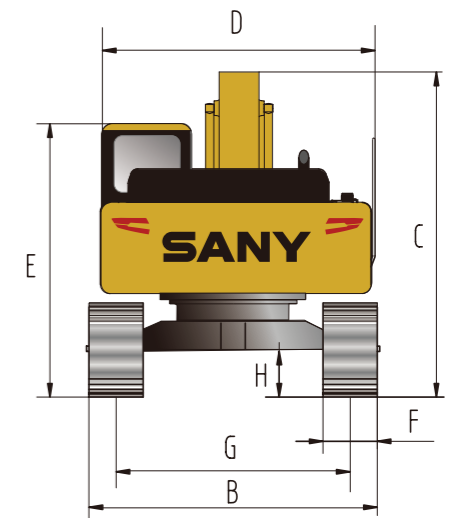
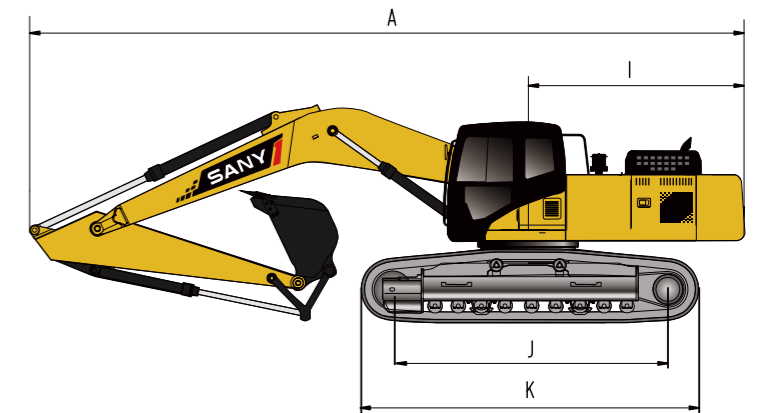
动臂---7000mm	斗杆---2800mm		履带宽---650mm		配重---11000kg									
	3000m	4000m	5000m	6000m	7000m	8000m	9000m							
7500mm kg	*22351	*22351	*18796	*18796	*16583	*16583	*15096	*15096	*14080	*14080	*13460	*13460		
6500mm kg	*27344	*27344	*21351	*21351	*18032	*18032	*15941	*15941	*14535	*14535	*13585	*13585	*10584	*10584
5500mm kg		*25121	*25121	*20004	*20004	*17094	*17094	*15221	*15221	*13948	*13948	*13110	*13110	
4500mm kg		*13571	*13571	*22239	*22239	*18401	*18401	*16025	*16025	*14426	*14426	*13317	*13317	
3500mm kg			*24240	*24240	*19645	*19645	*16823	*16823	*14924	*14924	*13576	*13576		
2500mm kg			*25463	*25463	*20603	*20603	*17489	*17489	*15354	*15354	*13801	*13801		
1500mm kg			*25777	*25777	*21133	*21133	*17920	*17920	*15635	*15635	*13912	*13912		
500mm kg		*14276	*14276	*25425	*25425	*21197	*21197	*18043	*18043	*15691	*15691	*13820	*13820	
-500mm kg	*7924	*7924	*26657	*26657	*24592	*24592	*20803	*20803	*17805	*17805	*15441	*15441	*13380	*13380
-1500mm kg	*26768	*26768	*26883	*26883	*23300	*23300	*19937	*19937	*17135	*17135	*14758	*14758	*5862	*5862
-2500mm kg	*26960	*26960	*24577	*24577	*21459	*21459	*18512	*18512	*15889	*15889	*13329	*13329		
-3500mm kg	*23410	*23410	*21393	*21393	*18861	*18861	*16299	*16299	*13682	*13682				
-4500mm kg	*18000	*18000	*16941	*16941	*15056	*15056	*12642	*12642						

- 1、本提升能力计算依据ISO10567和SAE J1097标准；其中液压系统限制系数为0.87；倾翻限制系数为0.75；
- 2、带*标记为受液压限制，不带*标记为受稳定性限制；
- 3、提升点为斗杆前支撑孔(不含铲斗重量)，如有额外增加附件如铲斗等需从上述提升重量中扣除；

技术规格

整机尺寸(mm)	SY750H-S
A. 总长(运输时)	13152
B. 总宽度	4030/3430
C. 总高度(运输时)	5100
D. 上部宽度	4488
E. 总高度(驾驶室顶部)	3872
F. 标准履带板宽度	650
G. 轨距	3380/2780
H. 最小离地间隙	892
I. 尾部回转半径	4175
J. 履带接地长度	4650
K. 履带长度	5858

作业范围(mm)	SY750H-S
a. 最大挖掘高度	11040
b. 最大卸载高度	7060
c. 最大挖掘深度	7500
d. 最大挖掘半径	11975
e. 最小回转半径	5620
f. 最小回转半径时最大高度	9815



注：由于技术不断更新，材料和技术规范如有更改恕不另行通知，照片上的机器可能包括附加设备。

标准配置

发动机	驾驶室	下部行走体
大功率发动机 ●	汽车级驾驶室 ●	强化型行走马达保护板 ●
动态寻优模式控制 ●	强化浅色玻璃窗 ●	加强型下车架 ●
散热器 ●	硅油橡胶减震器 ●	履带张紧装置 ●
24V/7.0kW起动机 ●	顶部、前部上窗和左窗(可打开) ●	驱动轮 ●
60A交流电机 ●	后窗紧急安全出口 ●	托链轮和支重轮 ●
直流式空气滤清器 ●	雨刮器(带清洗器) ●	加强链轨(带销轴密封) ●
机油滤清器 ●	多功能空气悬浮座椅 ●	600mm二筋履带板 ●
三级燃油滤清器 ●	搁脚板、地板垫 ●	加强型双层侧踏板 ●
机油冷却器 ●	扬声器、后视镜 ●	防护底盖板 ●
散热器副水箱 ●	安全带、灭火器 ●	
自动怠速系统 ●	饮水杯座、厢灯 ●	
油浴式空滤 ●	逃生锤 ●	
	储物箱、文件袋 ●	
	先导控制切断杆 ●	
	全自动空调 ●	
	急停开关 ●	
	顶护网+前下护网 ●	
	鞋盒 ●	

● 表示标配 ○ 表示选配

标准配置

液压系统	前端工作装置	上部回转平台
控制阀(带主溢流阀) ●	法兰销 ●	燃油油位传感器 ●
控制阀备用油口 ●	铸件连杆 ●	液压油油位计 ●
吸油过滤器 ●	全自动集中润滑系统 ○	工具箱 ●
泄油过滤器 ●	防尘密封圈(铲斗销均配置) ●	回转停车制动器 ●
回油过滤器 ●	加强全焊接箱式动臂 ●	后视镜(右侧) ●
先导过滤器 ●	加强全焊接箱式斗杆 ●	后视摄像头 ●
液压减震盲管 ●	锻件动臂前叉 ●	驾驶室报警灯 ●
独立油散 ●	凿斗齿/尖斗齿 ●	
	卷盘式润滑系统 ○	
报警灯	监控系统仪表	其他
控制器故障 ●	标配GPS ●	大容量蓄电池 ●
泵压力异常 ●	触摸彩色10吋显示屏 ●	可锁式机顶罩 ●
各动作先导压力异常 ●	易维讯系统 ●	可锁式燃油加注盖 ●
电源电压异常 ●	小时计、燃油箱油位表 ●	防滑踏板、扶手和人行道 ●
燃油油量不足 ●	发动机冷却液温度表 ●	行走架上行走方向标记 ●
发动机故障 ●	机油压力表 ●	
机油压力低 ●	智能保险盒 ●	
冷却液温度高 ●	蓝牙语音通话 ●	
液压油温高 ●	燃油箱液位表 ●	安全
回油滤芯堵塞报警 ●	尿素箱液位表 ●	急停开关 ●
后处理再生提示及报警 ●	冷却液温度表 ●	信号/警报喇叭 ●
各动作先导压力异常 ●	液压油温表 ●	后视镜 ●
电磁阀异常报警 ●	智能保险盒 ●	后窗紧急安全出口 ●
电源电压异常报警 ●	一键启停开关 ●	蓄电池负极开关 ●
继电器异常监测 ●	风扇反转除尘 ●	全景摄像头 ○
保险丝异常监测 ●	回家模式 ●	
	跛行模式 ●	
	左右手切换 ●	
	行走纠偏 ●	

● 表示标配 ○ 表示选配