



品质 改变 世界

SY335BH-S

额定功率：210kW/1900rpm

整机重量：32500kg

标准斗容：2.0m³



三一重机微信公众号



三一重机抖音号

三一重机有限公司 地址：江苏省昆山市经济技术开发区东城大道三一产业园 邮编：215300

售后服务热线：400-828-2318 咨询投诉电话：400-887-9318 网址：<http://www.sanygroup.com>

本手册尽可能在现有资料上做到全面详实，考虑到三一重机有限公司技术不断进步更新，随时对产品技术参数、配置等信息进行修改和调整，因此本产品手册仅做参考使用，具体机型的外观、配置、技术参数等以代理商销售实际机型为准。

2023年04月出版



三一中型挖掘机

短臂大斗装车神器





短臂大斗 装车神器

SY335BH是三一重机重点推出的一款33T级土方型挖掘机,专为土方作业量身打造,通过对“主泵控制曲线优化、斗型优化、协调性改善”等一系列措施,实现“降油耗”“提效率”双突破,自上市以来,受到客户的一致好评。

全新一代SY335BH-S国四机围绕“新动力”、“新造型”、“新技术”全面升级,配置“短臂大斗”可瞬间提升挖掘力度,速度更快,以“追求极致效率”为最终目标,满足客户的定制化需求。

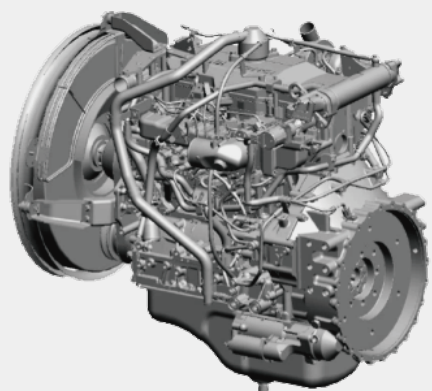
新 动力

新 造型

新 技术

新动力

发动机



动力系统

搭载五十铃 6HK1 发动机，功率 210kW，符合国四排放标准，排量扭矩大，动力强劲。
涡轮增压器升级为 VGT(可变截面涡轮增压器)，响应时间短、掉速少，减少油耗损失，高原性能更好。
喷油器喷空增加，轨压从 130Mpa 提升至 200Mpa，燃烧更充分，油耗更好。
EGR 升级为层积式，冷却能力提升，进气量增加，油耗降低。

主泵



主阀



回转马达



液压系统

搭载知名品牌柱塞泵与主阀，泵排量由 160cc 加大到 180cc，普遍提升 5-10%。发动机可使用转速范围加大，更容易运行在经济油耗区。
采用全电控液压技术，优化动臂、斗杆阀芯回油面积、调整逻辑阀，改善协调性和平地性能。
增加斗杆缓冲阀，优化行走阀芯回油面积，消除行走变速冲击。

减速机升级为 RG23 减速机，回转装置提升 12% 回转能力。机器回转驱动力加大，在斜坡上工作能力提升，回转启动速度加快。

新

造型



智能化

10 吋大屏再度升级，更薄、更炫、更清晰；系统集成度更高，车身控制与电源管理多合一集成，零部件更少；支持 4G 网络 OTA 升级，更快更安全，新增一键召请功能；夜间停机灯具延时熄灭、正反手显示屏一键切换、后置摄像头等配置，保障驾驶安全。



全新空调系统

搭载全新空调系统，优化空调风道，制冷效果更强，风量分配更合理。空调蒸发器实现车内清洗保养，清洗更简单。



外观升级

三一与知名汽车设计公司合作，外观全新升级，风格沉稳强健。覆盖件门加高设计，侧门采用汽车双层门制作工艺，强度加强。发动机罩和工具箱箱盖使用气弹簧助力，开启过程更省力。

全新内饰

内饰全面升级，窄扶手箱、极简前控箱，标配水杯座、24V 取电口、USB 接口等，拥有汽车级品质内饰。配备舒适减震座椅，振动舒适性提升。

结构升级

强化驾驶室骨架结构，可选配 ROPS 驾驶室。开闭件、胶条可靠性提升，更加坚固耐用。

新技术

DPC技术

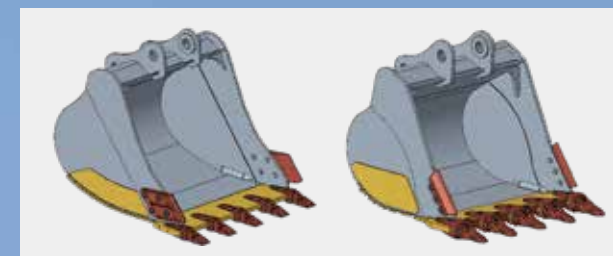
采用直接功率控制技术，根据负载进行动态调整，使所有常用工作档位全部移至经济区，功率的匹配做到“所得即所需”，减少浪费，实现节能。



铲斗升级

标配土方铲斗，可选配岩石铲斗，实现“一况一斗”，满足不同工况作业需求。

优化铲斗斗型，增加物料贯入流畅性，降低摩擦。前刃板与支座底板夹角增大，提升满斗率。挖掘过程平均阻力降低，挖掘效率升高。



土方铲斗

岩石铲斗

斗杆升级

采用 2.9m 短斗杆，增加二次增压功能，挖掘力提升 8% 以上。



保养与服务



便捷保养

采用大面积覆盖件开启方式，进行日常维护和保养，维修方便、接近性好。
 标配空滤阻塞报警器和柴油压力传感器，及时提醒客户按需保养，实现保养维护智能化。
 油水分离器增加水位报警功能，柴油中水位过多时，触发报警提示，维护保养更省心。
 散热器设有防尘网，可从侧面拆装。外部专设护网，只需拆下护网即可清洗外侧脏物。

售后无忧

全国代理商及全球五大区域代理商为三一的售后服务提供了强有力的保障，“5231”、“110”、“111”的承诺为全球服务续航。



服务4.0
“5231”一生无忧



服务“110”
满意中国行



服务“111”
全面又周到



5折
关键件再生置换最高节省50%



1
151过程标准
客户问题一键触达



1先进设备：
单台设备服务资源，高于行业标准



2补
24小时故障处理，12小时赔付台班



1
服务半径小于100公里



1一按通：
只要您APP一键召请，全部由我来办



3保
微挖、小挖整机提供1年/3000小时质保
19吨以上中大挖整机质保到3年/7000小时



0
AR远程诊断零距离



1一对一专属尊贵服务：
专人服务，专享尊贵



1送
微挖、小挖:10000小时内送7次免费点检
中挖:10000小时内送9次免费点检
大挖:10000小时内送11次免费点检

注：以上服务须签署专项协议后方可生效

易维讯

三一挖机配备自主研发的“易维讯”系统，搭建智能化施工管理体系，管理成本更低。手机通过易维讯 APP 可一键控制，查看机器状态，在线预约各种服务。



生产研发体系

三一重机全球研发中心



先进的制造技术

先进的制造技术是打造卓越产品的可靠保证。三一拥有 RGV 装配流水线和全自动焊接机器人,拥有高精加工设备和精密加工中心。

环保

配备了环保对策型发动机,符合最新国IV标准,采用环保型油漆,有效降低对环境的污染,采用铝制的散热器、油冷却器,花园式制造现场。

完备的研发试验体系

完备的研发试验体系是卓越性能的坚强后盾。功能完备整机耐久试验中心,每款挖机必须经历1500小时以上野外挖掘测试。工作装置、驾驶室、液压元件等关键零部件都必须经历30万次以上的疲劳测试。

安全设施

燃油箱锁盖防溢漏、液压先导锁、防止误操作导致的事故、上车扶手、大面积后视镜、安全带、安全标识、风扇护罩等。

荣誉奖项

三一制造、装配生产线荣获2013年国家五星现场、2014年全国质量奖等奖项。SY335BH-S在结构件设计、可靠性提升等方面进行多项升级,整机性能安全可靠。

安全认证

采用先进的型材骨架设计,完全满足欧标ROPS安全性要求经历30h高强度台架震动试验,安然无恙。

技术规格

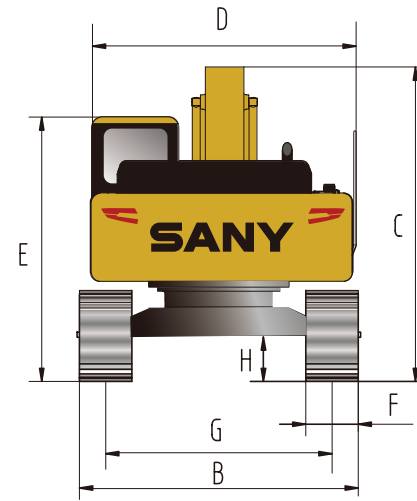
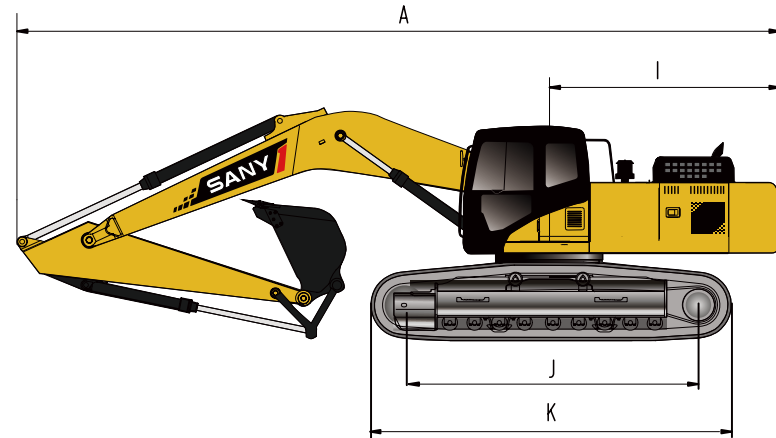
规格		主要性能	
整机重量	32500kg	行走速度(高/低)	6.0/3.5(km/h)
斗容	2.0m ³	回转速度	9.5rpm
发动机	五十铃6HK1	爬坡能力	70%(35°)
形式	电控直喷、6缸4冲程、涡轮增压中冷、水冷	接地比压	60.3kpa
额定功率	210kW/1900rpm	铲斗挖掘力	192.7kN
最大扭矩	1080Nm/1500rpm	斗杆挖掘力	172.2kN
排量	7.79L		

油类和防冻液容量		行走部分	
燃油箱	540L	履带板数	49
液压油箱	415L	托链轮每侧	2
发动机机油	36L	支重轮每侧	9
防冻液	50L	标准型履带	600mm

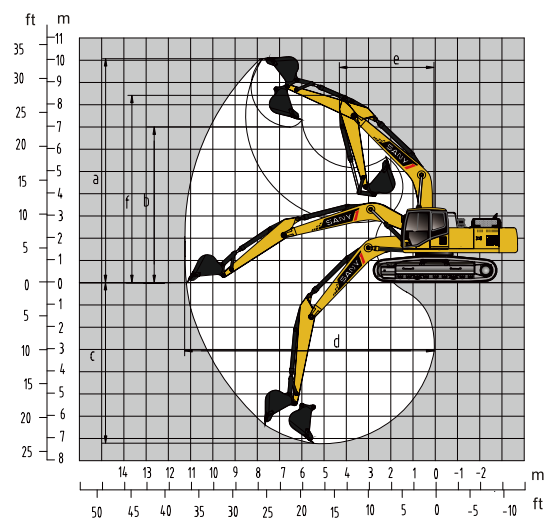
行走减速机齿轮油 2×6.3L

技术规格

整机尺寸(mm)	SY335BH-S
A.总长(运输时)	10700
B.总宽度	3190
C.总高度(运输时)	3470
D.上部宽度	3175
E.总高度(驾驶室顶部)	3280
F.标准履带板宽度	600
G.轨距	2590
H.最小离地间隙	550
I.尾部回转半径	3315
J.履带接地长度	4134
K.履带长度	5040



作业范围(mm)	SY335BH-S
a.最大挖掘高度	10248
b.最大卸载高度	7205
c.最大挖掘深度	6571
d.最大挖掘半径	10444
e.最小回转半径	4000
f.最小回转半径时的最大高度	8405



提升能力表

		动臂-----6150mm		斗杆----2900mm		履带宽----600mm		配重---5800kg						
		装载点半径(A)								最长距离				
装载点高度(B)m		3.0m	4.5m	6.0m	7.5m	装载能力	距离							
											mm			
7.5m	kg					*5796	*5796	6954						
6.0m	kg				*7440	5592	*5512	5308	7927					
4.5m	kg			*8777	*8777	*7857	5460	*5748	4682	8525				
3.0m	kg		*13301	10813	*10078	7211	*8500	5270	*5635	4368	8825			
1.5m	kg		*15494	10106	*11268	6853	7696	5081	5736	4271	8860			
地面	kg		*16368	9767	*11989	6615	7544	4941	5894	4373	8631			
-1.5m	kg	*12939	*12939	*16113	9688	10261	6514	7479	4882	6393	4727	8118		
-3.0m	kg	*20377	*20377	*14864	9777	*11298	6547	*8597	4940	7514	5520	7257		
-4.5m	kg	*16297	*16297	*12257	10032	*9079	6748			*8765	7468	5892		

- 1、本提升能力计算依据ISO10567和SAEJ1097标准；其中液压系统限制系数0.87，倾翻限制系数为0.75；
- 2、带*号标记受液压限制，不带*号标记受稳定性限制；
- 3、提升点为斗杆前支撑孔(不含铲斗重量)，如有额外增加附件如铲斗等需从上述提升重量中扣除。

注：由于技术不断更新，材料和技术规范如有更改，恕不另行通知，照片上的机器可能包括附加设备。

标准配置

发动机	驾驶室	下部行走体	报警系统
隔离安装的发动机	● 超静音框架驾驶室	● 行走马达护板	● 控制器故障 ●
动态寻优模式控制	● 强化浅色玻璃窗	● H型履带导向机构	● 泵压力异常 ●
散热器(带全防护网)	● 硅油橡胶减震器	● 履带液压张紧机构	● 各动作先导压力异常 ●
24V/5kW启动电机	● 可打开的顶、前围上窗和左侧窗	● 螺栓连接的驱动轮	● 电源电压异常 ●
50A交流电机	● 雨刮器(带清洗器)	● 托链轮和支重轮	● 启动马达继电器异常 ●
干式双滤芯空气滤清器	● 多方位可调座椅	● 带销轴密封的加强链轨	● 液压油温异常 ●
机油滤清器	● 搁脚板、地板垫	● 600mm三筋履带板	● 机油压力不足、 发动机冷却液过热 ●
两级燃油滤清器	● 扬声器	● 加强型侧踏板	● 燃油油量不足 ●
机油冷却器	● 安全带、灭火器	● 底盖板	● 回油滤堵塞报警 ●
散热器副水箱	● 饮水杯座、厢灯	●	● 发动机故障报警 ●
风扇导风罩	● 逃生锤	●	● 燃油滤水位报警 ●
自动怠速系统	● 储物箱、杂物袋	●	● 水散水位报警 ●
预热塞(用于寒冷天气启动)	● 先导控制切断杆	●	
4000m作业海拔高度	● 全自动空调	●	
工作模式(省油、标准、强劲)	● 前防护网	○	
双速行驶	●		

● 表示标配 ○ 表示选配

标准配置

液压系统	前端工作装置	上部回转平台
工作模式选择开关	● 法兰销	● 燃油油位传感器 ●
带主溢流阀的控制阀	● 铲斗间隙调整机构	● 液压油位计 ●
控制阀带备用油口	● 焊接式连杆	● 工具箱 ●
吸油过滤器	● 集成润滑系统	● 回转停车制动器 ●
回油过滤器	● 全部铲斗销配防尘密封圈	● 后视镜(右侧) ●
先导过滤器	● 加强全焊接箱式动臂	● 后视摄像头 ●
泄油过滤器	● 加强全焊接箱式斗杆	● 驾驶室报警灯 ○
	● 防撞护板	

监控系统仪表	安全	其他
GPS全球卫星定位系统	● 急停开关	● 大容量电瓶 ●
彩色10吋显示屏	● 信号/警报喇叭	● 可锁式机顶罩 ●
易维讯系统	● 后视镜	● 可锁式燃油加注盖 ●
小时计、燃油箱油位表	● 后窗紧急安全出口	● 防滑踏板、扶手和人行道 ●
发动机冷却液温度表	● 蓄电池负极开关	● 行走架上行走方向标记 ●
可增加海拔、轨压、油耗等	●	● 手动黄油枪 ●

● 表示标配 ○ 表示选配