



品质改变世界

# SY16C

额定功率：15.4kW/2400rpm  
整机重量：1935kg  
标准斗容：0.04m<sup>3</sup>



三一重机微信公众号



三一重机抖音号

三一重机有限公司 地址：江苏省昆山市经济技术开发区东城大道三一产业园 邮编：215300

售后服务热线：400-828-2318 咨询投诉电话：400-887-9318 网址：<http://www.sanygroup.com>

本手册尽可能在现有资料上做到全面详实，考虑到三一重机有限公司技术不断进步更新，随时对产品技术参数、配置等信息进行修改和调整，因此本产品手册仅做参考使用，具体机型的外观、配置、技术参数等以代理商销售实际机型为准。

2023年11月出版





# 三一微型挖掘机

灵活 高效 多面能手



三一微挖全球产销超

30000台

# 灵活高效 多面能手

SY16C 是三一重机倾力打造的一款 1-2T 级微型挖掘机产品,曾荣获“工程机械用户满意奖”的荣誉称号。

SY16C 国四机围绕“新动力”、“新造型”、“新技术”全面升级,其速度更快,效率更高,细节设计周全,多种属具与配置可选,实现一机多用,堪称微型挖掘机中的多面能手。



动力强劲



小巧灵活



作业高效



多面能手



# 全新升级-性能卓越

## 动力系统



SY16C 搭载久保田发动机，满足国四排放标准，功率高达15.4kW，保障强劲的动力输出，可靠耐用，满足客户多元化的动力需求。

采用带滤芯式高精度油水分离器，分离水的同时能有效过滤燃油中的杂质，给发动机提供多重保护，延长发动机的使用寿命。



## 液压系统

搭载知名品牌泵阀系统，可靠性高、压损小，复合动作流畅，主阀辅助联电控制升级\*，使辅助联操控更便捷，为客户创造更大价值。

## 主泵



## 主阀



## 负载敏感流量分配系统

能根据系统对流量的需要提供和分配流量，满足执行元件调速和复合动作要求。

## 推土铲升级

旋转折叠式推土铲，能轻松在980mm-1165mm-1350mm 三种宽度之间轻松切换。

## 下车升级

底盘宽度可在980mm-1350mm 之间任意变动，适应各种挖沟渠的场地。钢履带与橡胶履带可互换，满足客户不同选择。

## 可偏转工作装置

工作装置可左右偏转，左偏595mm，右偏350mm。两边都能轻松挖到履带外边缘。

# 结构件优化—经久耐用

## 升级斗齿和动臂油缸

斗齿横销式安装，方便拆卸。长度加长，延长使用寿命。

动臂油缸加粗 **15%**，增加举升能力。



## 挖掘力、行走力提升

铲斗挖掘力 **16.6kN**，斗杆挖掘力 **10kN**，干活更有力。

行走力提升 **13%**，行驶速度提升 **12%-17%**。



# 升级驾驶室-全新体验



## 优化钥匙开关及电源接口

钥匙开关增加锁盖，防止雨水进入。12V 电源接口由小孔改为通用大孔，提高适配性，位置变动，更容易操作。

## 座椅升级

座椅安装高度降低**50mm\***，高靠背座椅、伸缩式安全带，缓解疲劳。

覆盖件表面温度大幅降低，大大改善了热舒适性。

## 驾驶篷升级

全面提升驾驶篷的拆装便利性。通过**3**组紧固件，即可完成驾驶篷的快速拆装，高效应对低矮作业环境。



# 三一微挖-多面能手

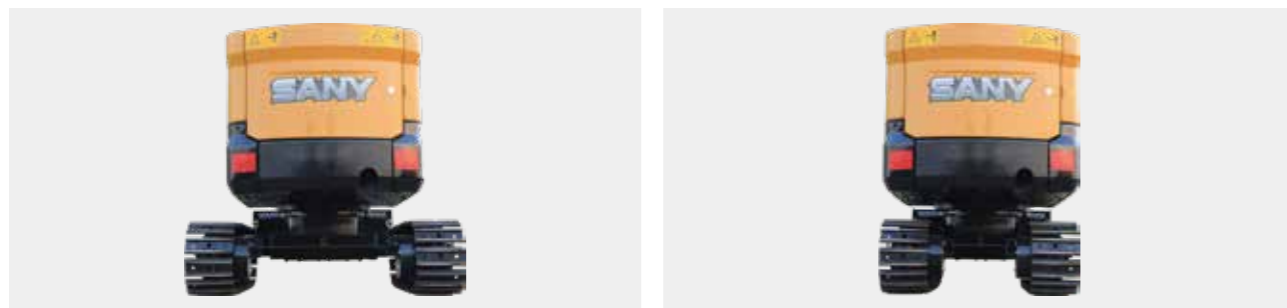
## 可偏转装置

可偏转工作装置范围为：左偏 595mm，右偏 350mm，两边都能轻松挖到履带外边缘，可在墙边墙角等空间限制位置作业。



## 可伸缩行走架

可伸缩行走架宽度调整范围在 980mm ~ 1350mm，提高了整机的稳定性。可实现钢履带和橡胶履带的互换，满足各种工况需求。



## 可旋转推土铲

旋转插装式推土铲可保证通过性，使挖机轻松通过不足 1m 的工作空间，提高作业效率。



## 一机多用

大口径、大流量、高压双向辅助管路，可配备不同的属具进行多种作业，操作方便快捷。（经典版辅助管路可选配，充分考虑客户需求）



破碎管道



碎料筛选



宽斗施工



窄斗施工



窄斗施工



沟道挖掘



装载及坡面施工



坚硬土质挖掘

## 适用场景



破碎路面



窄斗施工



沟道挖掘



土质改良

# 保养与服务



## 便捷保养

电气件集中安装，打开前盖板即可维护，操作方便。

覆盖件采用全钢件，经久耐用可回收。

采用大面积覆盖件开启方式，打开后可站在地面进行日常维护和保养，维修方便、接近性好。

空气滤清器、油水分离器、燃油滤、机油滤、保险盒等触手可及，保养十分方便。

润滑脂加注：黄油加注口布置挖机同侧，润滑保养更方便。

散热器：外部专设护网，脏物被挡在护网外侧，只需将护网拆下清洗即可。

## 售后无忧

全国代理商及全球五大区域代理商为三一的售后服务提供了强有力的保障，“5231”、“110”、“111”的承诺为全球服务续航。



服务4.0  
“5231”一生无忧



服务“110”  
满意中国行



服务“111”  
全面又周到



**5折**  
关键件再生置换最高节省50%



**1**  
151过程标准  
客户问题一键触达



**1**先进设备：  
单台设备服务资源，高于行业标准



**2补**  
24小时故障处理，12小时赔付台班



**1**  
服务半径小于100公里



**1**一按通：  
只要您APP一键召请，全部由我来办



**3保**  
微挖、小挖整机提供1年/3000小时质保  
19吨以上中大挖整机质保到3年/7000小时



**0**  
AR远程诊断零距离



**1**一对一专属尊贵服务：  
专人服务，专享尊贵



**1送**  
微挖、小挖:10000小时内送7次免费点检  
中挖:10000小时内送9次免费点检  
大挖:10000小时内送11次免费点检

注：以上服务须签署专项协议后方可生效

## 易维讯

三一挖机配备自主研发的“易维讯”系统，搭建智能化施工管理体系，管理成本更低。手机通过易维讯 APP 可一键控制，查看机器状态，在线预约各种服务。





# 生产研发体系

三一重机全球研发中心



## 先进的制造技术

先进的制造技术是打造卓越产品的可靠保证。三一拥有 RGV 装配流水线和全自动焊接机器人,拥有高精加工设备和精密加工中心。

## 环保

配备了环保对策型发动机,符合最新国IV标准,采用环保型油漆,有效降低对环境的污染,采用铝制的散热器、油冷却器,花园式制造现场。

## 完备的研发试验体系

完备的研发试验体系是卓越性能的坚强后盾。功能完备整机耐久试验中心,每款挖机必须经历1500小时以上野外挖掘测试。工作装置、驾驶室、液压元件等关键零部件都必须经历30万次以上的疲劳测试。

## 安全设施

燃油箱锁盖防溢漏、液压先导锁、防止误操作导致的事故、上车扶手、大面积后视镜、安全带、安全标识、风扇护罩等。

## 荣誉奖项

三一制造、装配生产线荣获2013年国家五星现场、2014年全国质量奖等奖项。SY16C在结构件设计、可靠性提升等方面进行多项升级,整机性能安全可靠。

## 安全认证

采用先进的型材骨架设计,完全满足欧标ROPS/TOPS安全性要求经历30h高强度台架震动试验,安然无恙。

# 技术规格

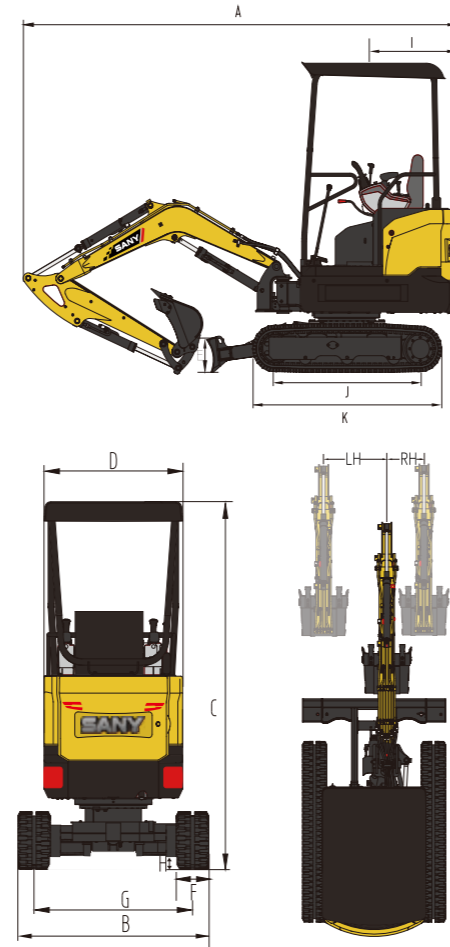
| 规格    | SY16C              | 主要性能  | SY16C         |
|-------|--------------------|-------|---------------|
| 整机重量  | 1935kg             | 行驶速度  | 4.0/2.7(km/h) |
| 斗容    | 0.04m <sup>3</sup> | 回转速度  | 10rpm         |
| 发动机   | 久保田D1105           | 爬坡能力  | 58%           |
| 发动机功率 | 15.4kW/2400rpm     | 接地比压  | 29.1kpa       |
| 主泵流量  | 66L/min            | 铲斗挖掘力 | 16.6kN        |
| 最大扭矩  | 71.4Nm/1600rpm     | 斗杆挖掘力 | 10kN          |
| 排量    | 1.123L             |       |               |

| 油类和防冻液容量 | SY16C | 行走部分  | SY16C |
|----------|-------|-------|-------|
| 燃油箱      | 20L   | 支重轮每侧 | 3     |
| 液压油箱     | 21L   | 履带宽mm | 230mm |
| 发动机机油    | 4.5L  |       |       |
| 防冻液      | 5L    |       |       |

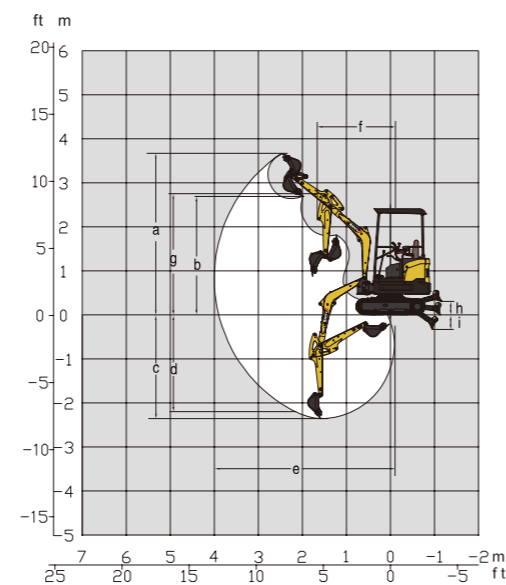
|          |           |
|----------|-----------|
| 行走减速机齿轮油 | 2 × 0.33L |
|----------|-----------|

# 技术规格

| 整机尺寸(mm)      | SY16C    |
|---------------|----------|
| A. 总长 (运输时)   | 3665     |
| B. 总宽 (运输/作业) | 980/1350 |
| C. 总高 (运输)    | 2410     |
| D. 上部宽度       | 980      |
| E. 推土板高度      | 270      |
| F. 标准履带板宽度    | 230      |
| G. 轨距 (运输/作业) | 750/1120 |
| H. 最小离地间隙     | 160      |
| I. 尾部回转半径     | 920      |
| J. 履带接地长度     | 1220     |
| K. 履带长度       | 1585     |
| LH. 动臂向左偏转距离  | 595      |
| RH. 动臂向右偏转距离  | 350      |



| 作业范围(mm)        | SY16C |
|-----------------|-------|
| a. 最大挖掘高度       | 3665  |
| b. 最大卸载高度       | 2635  |
| c. 最大挖掘深度       | 2360  |
| d. 最大垂直臂挖掘深度    | 2215  |
| e. 最大挖掘半径       | 4000  |
| f. 最小回转半径       | 1655  |
| g. 最小回转半径时的最大高度 | 2745  |
| h. 推土板抬起最大离地间隙  | 310   |
| i. 推土板沉下最大深度    | 320   |



# 标准配置

| 发动机           | SY16C   | 驾驶篷           | SY16C        |
|---------------|---------|---------------|--------------|
| 带滤芯油水分离器      | ●       | 4柱可拆式驾驶篷      | ●            |
| 1路辅助油路        | ●       | 可伸缩式安全带       | ●            |
| 辅助管路控制        | 手动比例/脚踏 | 前后可调高靠背座椅     | ●            |
| 干式双滤空气滤清器     | ●       | 搁脚板*、地板垫      | ●            |
| 筒型机油滤清器       | ●       | 高靠背座椅         | ●            |
| 筒型燃油滤清器       | ●       |               |              |
| 发动机预热         | ●       | <b>前端工作装置</b> | <b>SY16C</b> |
| 风扇防护罩         | ●       | 加长斗杆          | ●            |
| 隔离安装的发动机      | ●       | 横销斗齿铲斗        | ●            |
| 12V-1.4kW启动马达 | ●       | 焊接式偏转接头       | ●            |

| 下步行走体     | SY16C | 液压系统    | SY16C |
|-----------|-------|---------|-------|
| 底盘宽度可变    | ●     | 动臂保持    | ●     |
| 推土铲宽度可变   | ●     | 先导开关控制杆 | ●     |
| 推土铲加宽件可旋转 | ●     | 蓄能器     | ●     |
| 双速行走      | ●     | 液压油冷却   | ●     |
| 可伸缩式下车    | ●     | 油缸防护    | ●     |
| 牵引孔       | ●     | 21L液压油箱 | ●     |
| 230mm宽钢履带 | ●     | 动臂保持阀   | ●     |

| 监控系统仪表     | SY16C | 电气控制系统  | SY16C |
|------------|-------|---------|-------|
| LED显示控制屏   | ●     | 12V电源接口 | ●     |
| 故障诊断及报警系统  | ●     | 电源总开关   | ●     |
| 小时表、燃油箱油位表 | ●     |         |       |
| 发动机冷却液温度   | ●     |         |       |

| 报警系统    | SY16C | 其他         | SY16C |
|---------|-------|------------|-------|
| 机油压力过低  | ●     | 60Ah蓄电池    | ●     |
| 燃油油位过低  | ●     | 可锁式后机罩     | ●     |
| 冷却液温度过高 | ●     | 可锁式燃油加注盖   | ●     |
| 空滤阻塞    | ●     | 左右扶手箱      | ●     |
| 电压过低    | ●     | 行走架上行走方向标记 | ●     |
| 电压过高    | ●     | 工作灯        | ●     |

注：由于技术不断更新，材料和技术规范如有更改，恕不另行通知，照片上的机器可能包括附加设备，本手册内带\*号均以实车配置为准。

● 表示标配 ○ 表示选配