



品质改变世界

SY18U

额定功率：14.6kW/2400rpm
整机重量：1950kg
标准斗容：0.04m³



三一重机微信公众号



三一重机抖音号



三一重机有限公司 地址：江苏省昆山市经济技术开发区东城大道三一产业园 邮编：215300

售后服务热线：400-828-2318 咨询投诉电话：400-887-9318 网址：<http://www.sanygroup.com>

本手册尽可能在现有资料上做到全面详实，考虑到三一重机有限公司技术不断进步更新，随时对产品技术参数、配置等信息进行修改和调整，因此本产品手册仅做参考使用，具体机型的外观、配置、技术参数等以代理商销售实际机型为准。

2023年11月出版



三一微型挖掘机

小巧 精悍 建设 精灵

创新 拼搏 担当

三一微挖全球产销超

30000台

小巧精悍 建设精灵

SY18U 是三一重机倾力打造的一款 1-2T 级微型无尾挖掘机产品，具有无尾回转，动臂侧移、下车伸缩功能，配置的高档悬浮座椅，有效减少驾驶员操作疲劳感。

全新国四 SY18U 围绕“新动力”、“新造型”、“新技术”全面升级，其速度更快，效率更高，细节设计周全，多种属具与配置可选，实现一机多用，堪称微型挖掘机中的多面能手。



动力强劲



小巧灵活



作业高效



多面能手



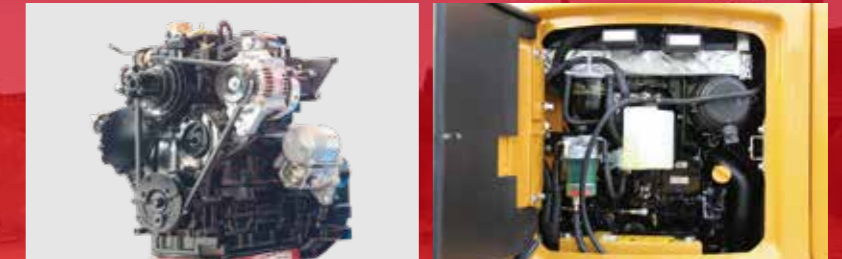


全新升级—性能卓越

动力系统

SY18U 采用三一定制洋马 3TNV80F 发动机，功率 14.6kW，满足国四排放标准，动力强劲，可靠耐用，满足客户多元化的动力需求。

采用带滤芯式高精度油水分离器，分离水的同时能有效过滤燃油中的杂质，给发动机提供多重保护，延长发动机的使用寿命。



液压系统

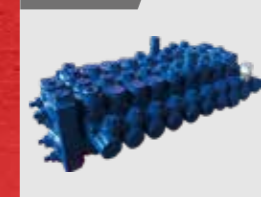
液压系统采用大扭矩主泵、大流量主阀，保证挖掘、破碎作业高效。

负载敏感流量分配系统：能根据系统对流量的需要提供和分配流量，满足执行元件调速和复合动作要求。通过对液压系统优化，达到与发动机精准匹配，实现动作精准，操控流畅。

主泵



主阀



回转马达



结构件优化—经久耐用

结构件升级

基于有限元分析，优化下车架、工作装置结构件设计，延长使用寿命。



标配液压锁

增加偏转液压锁和推土铲液压锁*，增强推土铲和工作装置保持功能的保持功能。



挖掘力、行走力提升

标配大扭矩行走马达，行走能力提升**13%**。





升级驾驶室—全新体验



座椅升级

高档悬浮座椅、可调腕托,操作舒适。



优化钥匙开关及电源接口

钥匙开关增加锁盖,防止雨水进入。12V 电源接口由小孔改为通用大孔,提高适配性,位置变动,更容易操作。

三一微挖-多面能手

可偏转装置

可偏转工作装置范围为：左偏 625mm，右偏 400mm，两边都能轻松挖到履带外边缘，可在墙边墙角等空间限制位置作业。



可伸缩行走架

可伸缩行走架宽度调整范围在 980mm ~ 1350mm，提高了整机的稳定性。可实现钢履带和橡胶履带的互换，满足各种工况需求。



可旋转推土铲

旋转插装式推土铲可保证通过性，使挖机轻松通过不足 1m 的工作空间，提高作业效率。



一机多用

标配大通径、大流量、高压辅助管路，可配备不同的属具进行多种作业，操作方便快捷。



破碎管道



碎料筛选



宽斗施工



窄斗施工



窄斗施工



沟道挖掘



装载及坡面施工



坚硬土质挖掘

适用场景



破碎路面



窄斗施工



沟道挖掘



土质改良

保养与服务



便捷保养

电气件集中安装，打开前盖板即可维护，操作方便。

采用全开式覆盖件，打开后可站在地面进行日常维护和保养，维修方便、接近性好。

空气滤清器、油水分离器、燃油滤、机油滤、保险盒等触手可及，保养十分方便。

润滑脂加注：黄油加注口布置挖机同侧，润滑保养更方便。

售后无忧

全国代理商及全球五大区域代理商为三一的售后服务提供了强有力的保障，“5231”、“110”、“111”的承诺为全球服务续航。



服务3.0
“5231”一生无忧



服务“110”
满意中国行



服务“111”
全面又周到



5折
关键件再生置换最高节省50%



1
151过程标准
客户问题一键触达



1先进设备：
单台设备服务资源，高于行业标准



2补
24小时故障处理，12小时赔付台班



1
服务半径小于100公里



1一按通：
只要您一个电话，全部由我来办



3保
微挖、小挖整机提供1年/3000小时质保
15吨以上中大挖整机质保到3年/10000小时



0
配件服务零距离



1一对一专属尊贵服务：
专人服务，专享尊崇



1送
微挖、小挖:10000小时内送7次免费点检
中挖:10000小时内送9次免费点检
大挖:10000小时内送11次免费点检

注：以上服务须签署专项协议后方可生效

易维讯

三一挖机配备自主研发的“易维讯”系统，搭建智能化施工管理体系，管理成本更低。手机通过易维讯 APP 可一键控制，查看机器状态，在线预约各种服务。



生产研发体系

三一重机全球研发中心



先进的制造技术

先进的制造技术是打造卓越产品的可靠保证。三一拥有 RGV 装配流水线和全自动焊接机器人,拥有高精加工设备和精密加工中心。

环保

配备了环保对策型发动机,符合最新国IV标准,采用环保型油漆,有效降低对环境的污染,采用铝制的散热器、油冷却器,花园式制造现场。

完备的研发试验体系

完备的研发试验体系是卓越性能的坚强后盾。功能完备整机耐久试验中心,每款挖机必须经历1500小时以上野外挖掘测试。工作装置、驾驶室、液压元件等关键零部件都必须经历30万次以上的疲劳测试。

安全设施

燃油箱锁盖防溢漏、液压先导锁、防止误操作导致的事故、上车扶手、安全带、安全标识、风扇护罩等。

荣誉奖项

三一制造、装配生产线荣获2013年国家五星现场、2014年全国质量奖等奖项。SY18U在结构件设计、可靠性提升等方面进行多项升级,整机性能安全可靠。

安全认证

采用先进的型材骨架设计,完全满足欧标ROPS/TOPS安全性要求经历30h高强度台架震动试验,安然无恙。

技术规格

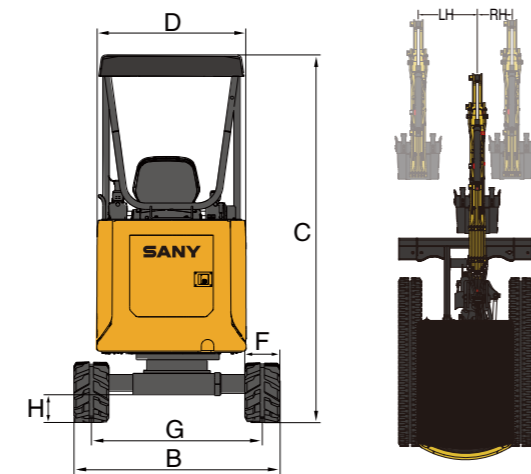
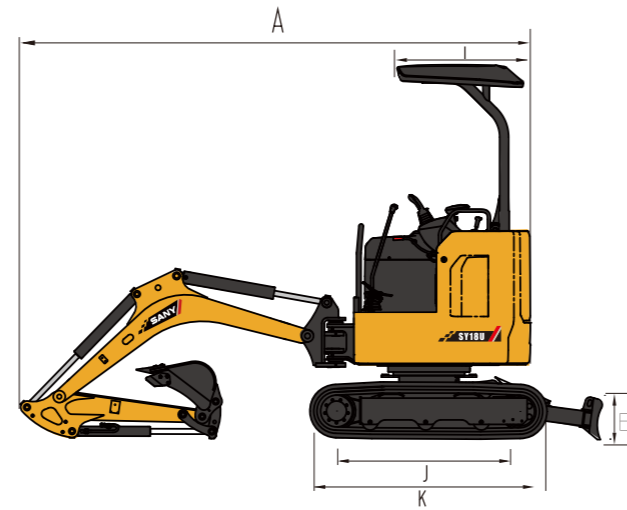
规格	SY18U	主要性能	SY18U
整机重量	1950kg	行驶速度	4.0/3(km/h)
斗容	0.04m ³	回转速度	10rpm
发动机	洋马3TNV80F	爬坡能力	58%
发动机功率	14.6kW/2400rpm	接地比压	30kpa
主泵流量	66L/min	铲斗挖掘力	16.6kN
最大扭矩	67.4Nm/1800rpm	斗杆挖掘力	9.2kN
排量	1.267L		

油类和防冻液容量	SY18U	行走部分	SY18U
燃油箱	21L	支重轮每侧	3
液压油箱	21L	履带宽mm	230mm
发动机机油	2L		
防冻液	4.5L		

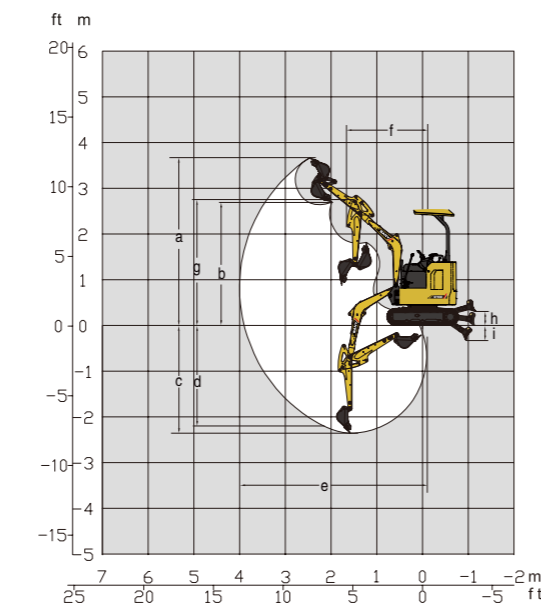
行走减速机齿轮油	2 × 0.33L
----------	-----------

技术规格

整机尺寸(mm)	SY18U
A. 总长 (运输时)	3515
B. 总宽 (运输/作业)	980/1350
C. 总高 (运输)	2450
D. 上部宽度	980
E. 推土板高度	270
F. 标准履带板宽度	230
G. 轨距 (运输/作业)	750/1120
H. 最小离地间隙	160
I. 尾部回转半径	675
J. 履带接地长度	1220
K. 履带长度	1585
LH. 动臂向左偏转距离	625
RH. 动臂向右偏转距离	400



作业范围(mm)	SY18U
a. 最大挖掘高度	3410
b. 最大卸载高度	2350
c. 最大挖掘深度	2385
d. 最大垂直臂挖掘深度	2100
e. 最大挖掘半径	4010
f. 最小回转半径	1705
g. 最小回转半径时的最大高度	2550
h. 推土板抬起最大离地间隙	310
i. 推土板沉下最大深度	320



注：由于技术不断更新，材料和技术规范如有更改，恕不另行通知，照片上的机器可能包括附加设备，本手册内带*号均以实车配置为准。

标准配置

发动机	SY18U	液压系统	SY18U
洋马3TNV80F	●	先导开关控制杆	●
12V-55A发电机	●	单/双向切换阀	○
干式双滤空气滤清器	●	蓄能器	●
筒型机油滤清器	●	1路辅助油路	●
筒型燃油滤清器	●	液压油冷却	●
发动机预热	●	21L液压油箱	●
机油冷却器	●	推土铲油缸液压锁	●
风扇导风罩	●	偏摆油缸液压锁	●
隔离安装的发动机	●		
21L燃油箱	●		

驾驶室	SY18U	下部行走体	SY18U
可拆卸式驾驶棚	●	230mm宽钢履带	●
可伸缩式安全带	●	可折叠式推土铲	●
可调悬浮座椅	●	双速行走	●
搁脚板、地板垫	●	可伸缩式下车	●

电气控制系统	SY18U	前端工作装置	SY18U
12V电源接口	●	0.04m³铲斗	●
电源总开关	●		

报警系统	SY18U	其他	SY18U
机油压力过低	●	60Ah蓄电池	●
燃油油位过低	●	可锁式后机罩	●
冷却液温度过高	●	可锁式燃油加注盖	●
空滤阻塞	●	左右扶手箱	●
电压过低	●	行走架上行走方向标记	●
电压过高	●	工作灯	●

监控系统仪表	SY18U	选配装置	SY18U
LED显示控制屏	●	橡胶履带	○
故障诊断及报警系统	●	250mm 窄斗	○
小时表、燃油箱油位表	●	多功能手柄+电气接口	○
发动机冷却液温度	●	行走报警装置	○

● 表示标配 ○ 表示选配