



品质改变世界

# SY35C

额定功率：18.2kW/2200rpm

整机重量：3780kg

标准斗容：0.12m<sup>3</sup>



三一重机微信公众号



三一重机抖音号



三一重机有限公司 地址：江苏省昆山市经济技术开发区东城大道三一产业园 邮编：215300

售后服务热线：400-828-2318 咨询投诉电话：400-887-9318 网址：<http://www.sanygroup.com>

本手册尽可能在现有资料上做到全面详实，考虑到三一重机有限公司技术不断进步更新，随时对产品技术参数、配置等信息进行修改和调整，因此本产品手册仅做参考使用，具体机型的外观、配置、技术参数等以代理商销售实际机型为准。

2023年11月出版



# 三一微型挖掘机

短尾 稳固 多面能手

三一微挖全球产销超

30000台



## 短尾稳固 多面能手

三一重机 SY35C 是在 SY35U 基础上倾力打造的一款 3-4T 级微型短尾挖掘机产品,SY35U 以其独特的造型和高端的设计理念获得国际认可,成功摘得“中国设计红星奖”与“金点设计奖”。

SY35C 国四机围绕“新动力”、“新造型”、“新技术”全面升级,具有“超优性能、超高效率、超长寿命、超高舒适性”等特点,可适应不同国家及客户的需求。



高效节能



贴心舒适



一机多用

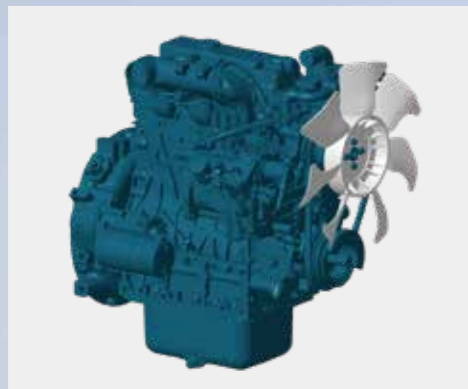


性能卓越



# 全新升级—性能卓越

## 动力系统



搭载久保田 D1703 发动机，符合国 IV 排放标准，保障强劲的动力输出，可靠耐用。

发动机优点：

微挖应用广泛、客户认可度高。耐用、省油、维保方便。

## 液压系统

三一定制泵阀系统，根据客户需求开发设计，具有“可靠性高、压损小、复合动作流畅”等突出优点。主阀辅助联控升级，使辅助联控更便捷，提升效率，帮助客户创造更大价值。

### 主泵



### 主阀



### 回转马达



## 负载敏感流量分配系统

能根据系统对流量的需要提供和分配流量，满足执行元件调速和复合动作要求。

## 档位调速系统

能精准匹配常用档位的功率，使效率、油耗达到最优水平。



# 结构件优化-经久耐用



## 全面升级铲斗和下车架

斗型优化，铲斗挖掘力 30.4kN，斗杆挖掘力 18.2kN，挖掘效率提升 8% 左右。  
斗齿由竖销改为横销，效率高，寿命长，更换便捷。  
科学合理分配轮距，有效提升整机稳定性，双支轴承式托链轮，消除托链轮卡滞隐患。



## 标配液压锁

在推土铲液压油路及偏转油缸上增加液压锁，进一步降低油缸沉降量，提升客户满意度。



推土铲液压锁

偏摆油缸液压锁

# 升级驾驶室-全新体验



## 手柄电控升级

推土铲手柄融合高低速切换开关,分段线束设计便于检修。  
右手柄升级为多功能手柄,集成破碎功能。



## 显控升级

配备高端智能显示器,集显示、查询、报警等功能于一体。  
GUI 功能调整和优化,增加默认模式、开机密码、设备注册、保养随机码注册和锁机等功能。  
增加发动机 ECU 故障码、LS 压力传感器故障、怠速和工作模式断电保存、蜂鸣器持续报警、最长启机时间 15S 限制等多项功能。



## 驾驶室结构优化

驾驶室门打开时回转也不会超出回转半径,充分发挥无尾优势。



## 空调优化

空调风道及风口全面优化,提升空调效果。

## 静音舒适

高靠背机械减震座椅,降低座椅 SIP 高度,驾乘更舒适。  
优化消音器,并用隔热绵进行包裹。  
优化覆盖件边缝处理,整机噪音较国三机降低 1 分贝多。



# 三一微挖-多面能手

## 一机多用

标配驾驶室，可选装驾驶篷，应对低矮工况。

标配双向辅助管路，根据实际需求选装各类属具，轻松应对挖、抓、卸、钻、割、破碎等工况。

辅助管路设置球阀，方便客户在选装属具时切断油路，防止对环境的污染。



土质改良



碎料筛选



宽斗施工



窄斗施工



沟道挖掘



装载及坡面施工



坚硬土质挖掘

标配 1.4m 斗杆，可选装 1.65m 长斗杆，作业范围更大。

可选配橡胶履带，轻松应对市政工况。



# 保养与服务



## 便捷保养

采用大面积覆盖件开启方式，打开后可站在地面进行日常维护和保养，维修方便、接近性好。

空气滤清器、燃油滤、机油滤触手可及，保养十分方便。

润滑脂加注：回转支承上的黄油加注口集中布置，润滑保养更方便。

散热器：外部专设护网，脏物被挡在护网外侧，只需将护网拆下清洗即可。

## 售后无忧

全国代理商及全球五大区域代理商为三一的售后服务提供了强有力的保障，“5231”、“110”、“111”的承诺为全球服务续航。



服务4.0  
“5231”一生无忧



服务“110”  
满意中国行



服务“111”  
全面又周到



**5折**  
关键件再生置换最高节省50%



**1**  
151过程标准  
客户问题一键触达



**1**先进设备：  
单台设备服务资源，高于行业标准



**2补**  
24小时故障处理，12小时赔付台班



**1**  
服务半径小于100公里



**1**一按通：  
只要您APP一键召请，全部由我来办



**3保**  
微挖、小挖整机提供1年/3000小时质保  
19吨以上中大挖整机质保到3年/7000小时



**0**  
AR远程诊断零距离



**1**一对一专属尊贵服务：  
专人服务，专享尊崇

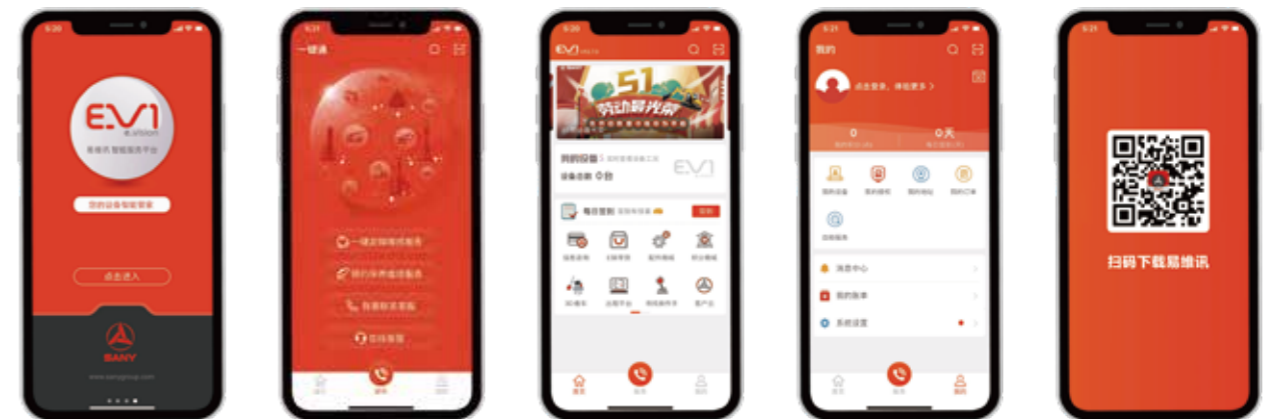


**1送**  
微挖、小挖:10000小时内送7次免费点检  
中挖:10000小时内送9次免费点检  
大挖:10000小时内送11次免费点检

注：以上服务须签署专项协议后方可生效

## 易维讯

三一挖机配备自主研发的“易维讯”系统，搭建智能化施工管理体系，管理成本更低。手机通过易维讯APP可一键控制，查看机器状态，在线预约各种服务。





# 生产研发体系

三一重机全球研发中心



## 先进的制造技术

先进的制造技术是打造卓越产品的可靠保证。三一拥有 RGV 装配流水线和全自动焊接机器人,拥有高精加工设备和精密加工中心。

## 环保

配备了环保对策型发动机,符合最新国IV标准,采用环保型油漆,有效降低对环境的污染,采用铝制的散热器、油冷却器,花园式制造现场。

## 完备的研发试验体系

完备的研发试验体系是卓越性能的坚强后盾。功能完备整机耐久试验中心,每款挖机必须经历1500小时以上野外挖掘测试。工作装置、驾驶室、液压元件等关键零部件都必须经历30万次以上的疲劳测试。

## 安全设施

燃油箱锁盖防溢漏、液压先导锁、防止误操作导致的事故、上车扶手、大面积后视镜、安全带、安全标识、风扇护罩等。

## 荣誉奖项

三一制造、装配生产线荣获2013年国家五星现场、2014年全国质量奖等奖项。SY35C在结构件设计、可靠性提升等方面进行多项升级,整机性能安全可靠。

## 安全认证

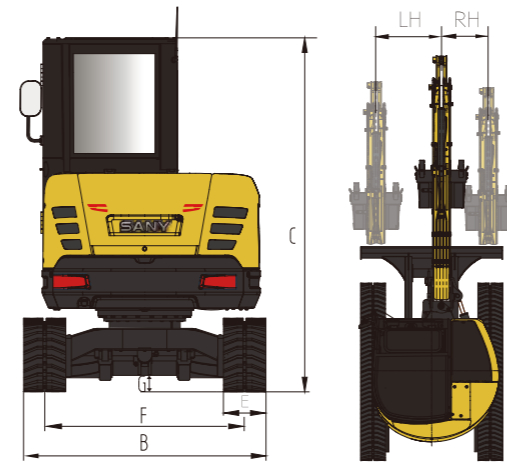
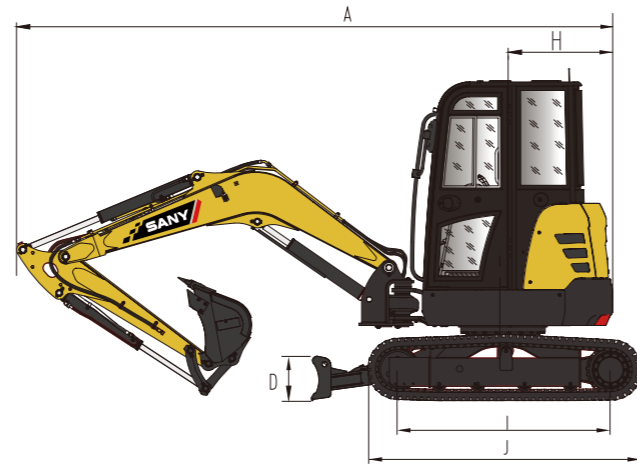
采用先进的型材骨架设计,完全满足欧标ROPS/TOPS安全性要求经历30h高强度台架震动试验,安然无恙。

# 技术规格

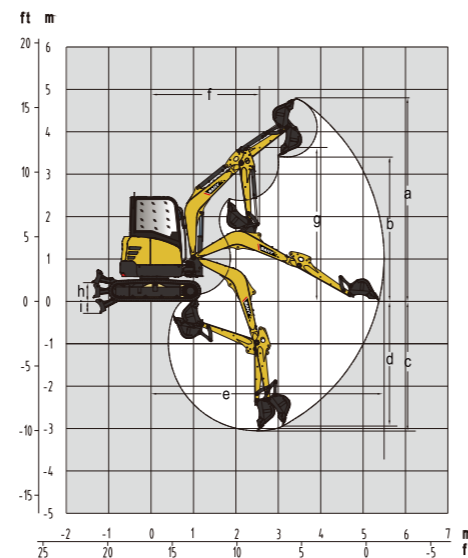
规格		主要性能	
整机重量	3780kg	行走速度(高/低)	4.2/2.4(km/h)
斗容	0.12m <sup>3</sup>	回转速度	10rpm
发动机	久保田D1703	爬坡能力	58%
形式	直列、水冷、四冲程、机械泵、自然吸气	接地比压	32kpa
额定功率	18.2kW/2200rpm	铲斗挖掘力	30.4kN
最大扭矩	97.4Nm/1500rpm	斗杆挖掘力	18.2kN
排量	1.647L		
油类和防冻液容量		行走部分	
燃油箱	50L	托链轮(单侧)	1
液压油箱	40L	支重轮(单侧)	4
发动机机油	6L	履带宽度	300mm
防冻液	3.8L		
行走减速机齿轮油	2x0.7L		

# 技术规格

整机尺寸(mm)	SY35C
A. 总长(运输时)	4910
B. 总宽(运输/作业)	1720
C. 总高(运输)	2555
D. 推土板高度	350
E. 标准履带板宽度	300
F. 轨距(运输/作业)	1420
G. 最小离地间隙	295
H. 尾部回转半径	860
I. 履带接地长度	1645
J. 履带长度	2130
LH. 动臂向左偏转距离	765
RH. 动臂向右偏转距离	605



作业范围(mm)	SY35U
a. 最大挖掘高度	4865
b. 最大卸载高度	3445
c. 最大挖掘深度	3115
d. 最大垂直臂挖掘深度	2640
e. 最大挖掘半径	5480
f. 最小回转半径	2465
g. 最小回转半径时的最大高度	3690
h. 推土板抬起最大离地间隙	375
i. 推土板沉下最大深度	370



# 标准配置

下部行走体	液压系统	前端工作装置	其他
行走马达护板 ●	蓄能器 ●	焊接式连杆 ●	可锁式机罩 ●
履带导向张紧机构 ●	1路辅助油路 ●	2540mm全焊接箱式动臂 ●	手动黄油枪 ●
驱动轮 ●	液压油冷却 ●	1400mm全焊接箱式、专利技术斗杆 ●	
双支承销链轮 ●	自动回转制动 ●	标准铲斗: 0.12m³ ●	
300mm宽钢履带 ●	动臂油缸防护 ●	焊接式、专利技术偏转接头 ●	
下车架底盖板 ●	持续流量 ●		
高强度回转支承 ●	40L液压油箱 ●		

发动机	驾驶室	电气控制系统
12V/2kW启动马达 ●	隔音钢结构驾驶室 ●	发动机启动保护功能 ●
12V-60A发电机 ●	强化浅色玻璃窗 ●	一体式显示控制器 ●
干式双滤空气滤清器 ●	4个硅油减震器 ●	燃油、水温、油温、压力监控系统 ●
筒型机油滤清器 ●	可打开的前窗 ●	故障自诊断功能 ●
筒型燃油滤清器 ●	带有清洗器的雨刮器 ●	发动机转速控制系统 ●
自动怠速系统 ●	带有可调扶手的座椅 ●	故障报警灯 ●
发动机预热 ●	搁脚板、地板垫 ●	大功率挖掘机专用蓝牙收音机 ●
机油冷却器 ●	扬声器、后视镜 ●	大容量蓄电池 ●
带防护网的散热器 ●	安全带、灭火器、安全锤 ●	发动机紧急熄火控制 ●
风扇导风罩 ●	饮水杯座、厢灯 ●	电源总开关 ●
隔离安装的发动机 ●	先导控制切断杆 ●	
50L塑料燃油箱 ●	冷暖空调 ●	
	衣帽钩 ●	
	驾驶篷 ○	

● 表示标配 ○ 表示选配

注：由于技术不断更新，材料和技术规范如有更改，恕不另行通知，照片上的机器可能包括附加设备。