

SY85C林业机



一机多用 大有可为

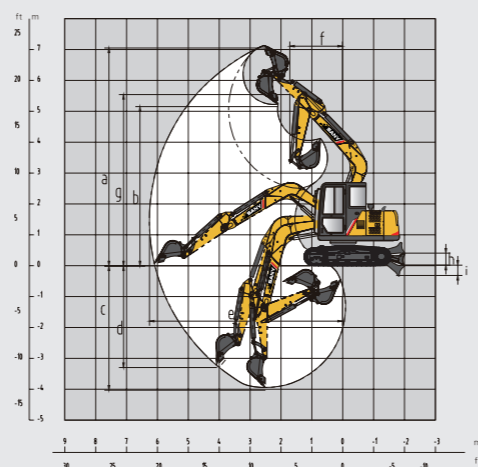
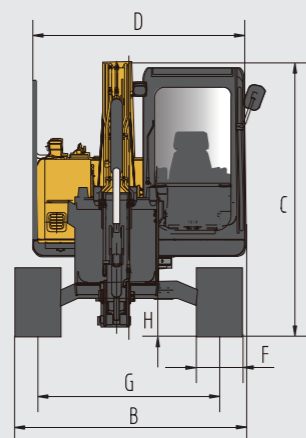
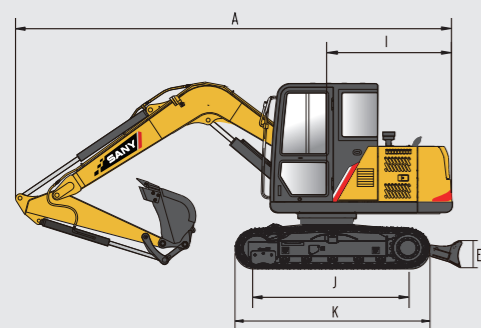


品质 改变 世界

SY85C林业机

额定功率：55kW/2000rpm
整机重量：7900kg

规格	SY85C林业机	整机尺寸(mm)	SY85C林业机	作业范围(mm)	SY85C林业机
整机重量	7900kg	A. 总长(运输时)	6325	a. 最大挖掘高度	7970
发动机	五十铃4JG3X	B. 总宽(运输/作业)	2220	b. 最大卸载高度	5700
形式	4缸4冲程、直喷、顶置凸轮轴、水冷、带增压器	C. 总高(运输)	2750	c. 最大挖掘深度	5040
额定功率	55kW/2000rpm	D. 上部宽度	2040	d. 最大垂直挖掘深度	4780
最大扭矩	280Nm/1800rpm	E. 推土板高度	405	e. 最大挖掘半径	7220
排量	2.999L	F. 标准履带板宽度	450	f. 最小回转半径	1945
行走速度(高/低)	5.6/2.4(km/h)	G. 轨距(运输/作业)	1750	g. 最小回转半径时的最大高度	5530
回转速度	11.5rpm	H. 最小离地间隙	380	h. 推土板抬起最大离地间隙	480
爬坡能力	70% (35°)	I. 尾部回转半径	1680	i. 推土板沉下最大深度	417
接地比压	37kPa	J. 轮距(135后:履带接地长度)	2195		
铲斗挖掘力	56kN	K. 履带长度	2820		
斗杆挖掘力	38kN				



绿林豪杰 征服山林



五十铃发动机



多种配置可选



汽车级驾驶室



安全防护



全面升级 更高价值



新动力



新技术



新造型



更节能



更环保



更可靠



三一重机微信公众号

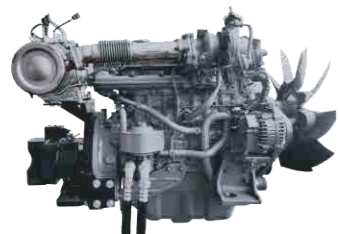


三一重机抖音号

三一重机有限公司 地址：江苏省昆山市经济技术开发区东城大道三一产业园 邮编：215300
售后服务热线：400-828-2318 咨询投诉电话：400-887-9318 网址：<http://www.sanygroup.com>

本手册尽可能在现有资料上做到全面详实，考虑到三一重机有限公司技术不断进步更新，随时对产品技术参数、配置等信息进行修改和调整，因此本产品手册仅供参考使用，具体机型的外观、配置、技术参数等以代理商销售实际机型为准。 2023年08月出版

发动机



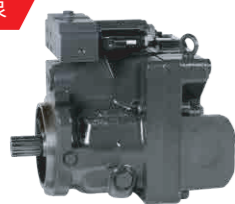
动力系统

搭载五十铃4JG3X发动机,额定功率55kW,功率富余量更足,4000m高原以下不降低液压功率。采用高压共轨技术,油耗更低。成熟的DPF后处理+8小时自动再生控制策略,保证颗粒物堆积处于较低状态,减少怠机手动再生次数,省心耐用。

液压系统

搭载负载敏感系统,作业效率更高、操控性能更好、平地性能优越。主阀通径加大,压损大幅度减小,阀体油道优化,减小液动力,大幅提升作业能效。

主泵



主阀



行走马达



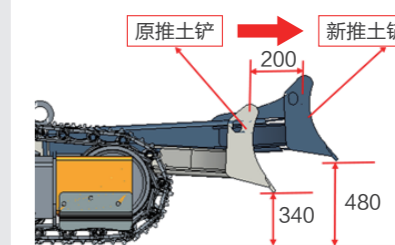
内饰升级

全型材骨架驾驶室,内饰造型全新设计,汽车式出风口,多功能面板、一键启机和油门旋钮合二为一,标配水杯座、24V电源口、USB接口等,更加人性化。

斗杆加长

斗杆加长430mm,提升作业范围作业距离大幅度提升,装车更高效机械抓方效率是人工的6~7倍

斗杆加长



推土铲升级

推土铲加长并抬起,高度增加至480mm,角度加大至28.5°,消除行走阻碍。



多功能

可选配破碎锤、铲斗、快换等属具,适用多工况场景作业