



SAC4500C8-8

SANY ALL TERRAIN CRANE
450 TONS LIFTING CAPACITY

三一全地面起重机



www.sanygroup.com

QUALITY CHANGES THE WORLD

01

INTRODUCE

06/ 整机优势

04

CONFIGURATION

11/ 配置信息

02

PARAMETER

08/ 主要技术参数

05

WORKING RANGE+LOAD
CHARTS

13/ 起升高度图 + 性能表

03

MEASUREMENT

10/ 整车尺寸



93m
主臂



57m
副臂



112t
配重



SAC4500C8-8

SANY ALL TERRAIN CRANE
450 TONS LIFTING CAPACITY

01 | 整机优势 INTRODUCE

概况

- 六桥全地面底盘，双发，8节主臂93m，固定副臂标配36m（机械变幅），最长可选配至57m，可自拆装桁架式超起，112t 带载变位配重，445 轮胎，全新两室、全新造型。

起重性能强

- 主起重臂：8节U型主臂，全伸臂93m；
- 固定副臂：15m~57m 多种臂长组合，0°/20°/40°可变位，最大起升高度可达138.9m；
- 超起装置：不用辅助吊车可实现自拆装，长臂段起重性能增加一倍以上。

行驶性能卓越

- 六桥加强型底盘结构，全轮转向、四桥驱动，多种转向及驱动模式，行驶适应能力超强；
- 全新智能多模式油气悬挂系统，车体姿态实时监控、主动提升和变阻尼自适应等功能，驾乘更舒适，行驶更稳定；
- 强劲动力及传动系统，极大提高行驶安全性和平顺性。

高效可靠

- 多泵、多回路液压系统，电比例及多级压力控制，实现速度分档和微动性优化，性能更卓越；
- 全新定长张紧控制技术，一键自动张紧及收/展超起，作业效率提升20%，中长臂段起重性能提升5%~10%；超起抗旁弯主动修正技术，长臂作业更省心、更安全；
- 作业限制小，多模式超起作业工况，三种支腿跨度组合，三种配重回转半径，全方位适配狭窄场地需求。

安全可靠

- 多功能无线遥控系统，起重机作业更加方便，操作更加安全；
- 采用高精度、高稳定性、高智能化的力矩限制器系统，全方位保护吊载作业；
- 配置丰富的传感器件，及时反馈数据信息，实时监控，随时掌握整车工作状态。

GCP 系统

- 国内首创的设备远程监控管理系统，具备强大的设备运行工况、作业参数采集功能，可实施远程故障诊断、管理；
- 智能监控：高清画质，眼观六路，全面看护设备作业情况。



02 | 主要技术参数 PARAMETER

主要技术参数表

类型	项目	单位	参数	
额定起重量	最大起重量	t	450	
尺寸参数 (公告状态)	整机全长	mm	17985	
	整机全宽	mm	3000	
	整机全高	mm	4000	
	轴间距	第一、二轴距	mm	1650
		第二、三轴距	mm	3470
		第三、四轴距	mm	1650
第四、五轴距		mm	2440	
第五、六轴距	mm	1650		
重量参数 (公告状态)	整机总质量	kg	72000	
	载荷	拆除 5-8 节臂, 前后支腿等	kg	12000
		第一、二、三轴负荷	kg	12000
第四、五、六轴负荷	kg	12000		
动力参数 (下车)	额定功率	kW/rpm	448/1800	
	最大扭矩	N.m/rpm	2750/900~1400	
动力参数 (上车)	额定功率	kW/rpm	221/2200	
	最大扭矩	N.m/rpm	1200/1400~1600	
行驶参数	最高行驶速度	km/h	80	
	最小转弯半径	m	12	
	车轮模式	-	12×8×12	
	最小离地间隙	mm	350	
	接近角	°	16	
	离去角	°	12	
	最大爬坡度	-	53%	
	每 100 公里油耗	L	≤ 110	
主要性能参数	使用温度区间	°C	-20 ~ +40	
	最小额定幅度	m	2.5	
	臂节数	-	8	
	臂形状	-	U 形臂	
	最大起重力矩	t·m	1125	
	臂长	基本臂	m	16
		全伸主臂	m	93
		最长主臂 + 最长固定副臂	m	138.9
	支腿跨距 (纵 × 横)	m	9.4×9.6	
副臂安装角度	°	0/20/40		

主要技术参数表

类型	项目	单位	参数
工作速度参数	主卷扬单绳最大提升速度 (空载)	m/min	130
	主臂全伸缩臂时间 (自动伸缩)	s	1150
	起重臂全起 / 落幅时间	s	95/95
	回转速度	r/min	1.2
空调	上车空调	-	制热、制冷
	下车空调	-	制热、制冷



轴荷

轴荷	1	2	3	4	5	6	总重量
t	12	12	12	12	12	12	72
备注	不含第五至第八节伸缩臂、前后支腿、吊钩、配重架、超起接口装置等附件。						



吊钩及倍率

吊重能力 (t)	滑轮数	穿绳数	重量 (kg)	备注
200	9	18	2440	选配
160	7	14	1627	选配
80	3	7	723	标配
32	1	3	521	选配
12.5	0	1	526	标配



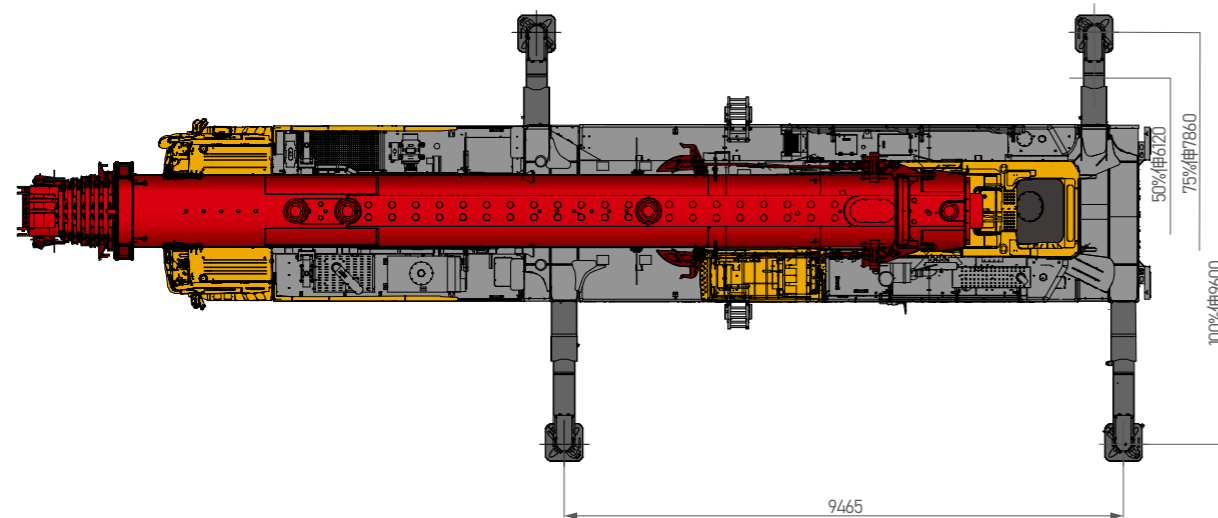
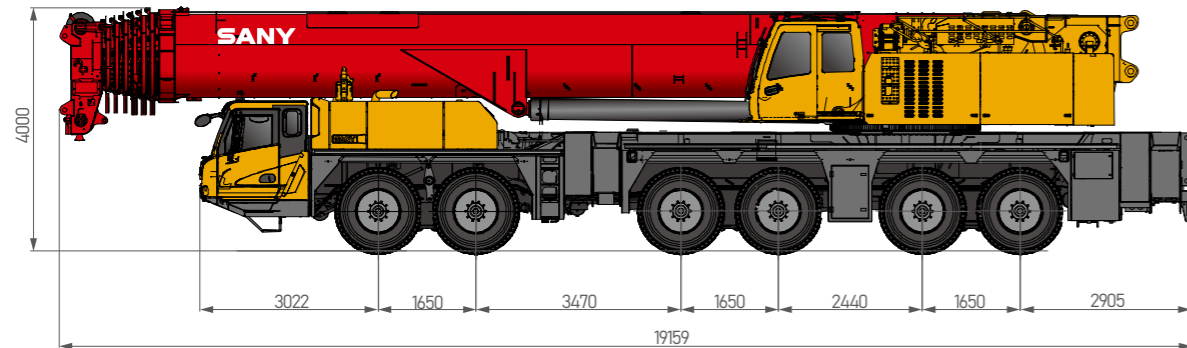
工作速度

项目	单位	参数	
主臂全伸时间	s	1150	
起重臂起 / 落时间	s	95/95	
回转速度	r/min	1.2	
起升速度 (单绳最大)	主卷扬 (第 4 层)	m/min	130
支腿伸缩时间	水平伸 / 缩	s	50/50
	垂直伸 / 缩	s	50/55

03 | 整车尺寸 MEASUREMENT

SAC4500C8-8

单位: mm



04 | 配置信息 CONFIGURATION

底盘部分

驾驶室

- 驾驶室为三一自主研发新款驾驶室, 自主开发新型钢结构, 减震性和封闭性优良, 两侧外开式车门, 配备气动悬置的驾驶座与副驾座、可调整式的转向盘、大视野后视镜、配有头枕的舒适驾驶椅、防雾扇、冷暖空调、立体收音机等装配, 控制仪器和仪表齐全, 更加舒适、安全、人性化。

车架

- 三一自主研发并专业化制造, 结构优化, 防扭转箱型结构, 细晶粒高强度钢板焊接制作; 支腿收缩在特制固定箱中, 支腿箱位于 2 桥和 3 桥之间以及车架尾部; 并且配备前牵引挂钩。

底盘发动机

- 型式: 电控、直列六缸、水冷却、增压中冷、电喷、柴油发动机;
- 额定功率: 448kW/1800rpm;
- 最大扭矩: 2750Nm/ 900-1400rpm;
- 环保性: 排放符合 GB17691-2018 国 VI 标准;
- 燃料箱容量: 约 600L。

变速箱

- 德国 ZF 原装进口变速箱, 速比范围大 (12 个前进档、2 个倒挡), 智能自适应换挡, 一体式液力缓速器无磨损制动, 极致爬坡脱困能力, 既可满足低速场地爬坡又可满足公路高速行驶。

车桥

- 高品质车桥, 全桥转向, 1、3、5、6 桥驱动。1、2 桥采用杆系反馈的液压助力转向系统, 3、4、5、6 桥采用电液控制转向, 可进行速度控制的辅助及可选择特殊转向模式, 转向轻便, 操控灵活。

驱动 / 转向

12×8×12

悬挂系统

- 智能多模式油气悬挂系统, 悬架高度可调, 带液压闭锁装置, 能实现悬挂、刚性锁定、自动调平、整车升降、单点升降五种模式。具备车体姿态实时监控、轴荷智能识别、主动提升和复杂路面自适应等功能, 驾乘更舒适, 行驶更稳定。

轮胎

- 12 个 445 轮胎。

制动系统

- 双回路、气制动、配备盘式制动器;
- 行车制动器: 所有车轮均采用空气伺服制动器, 双回路制动系统, 新型盘式制动器;
- 驻车制动器: 由蓄压器驱动作用在第二至第六桥上;
- 辅助制动器: 发动机上带有发动机制动、变速箱配备液力缓速制动。

转向系统

- 全新的恒压恒流量智能转向系统, 线性跟随无滞后, 转角精准零偏差; 三重转向应急系统, 行驶更加安全可靠;
- 可分为六种转向模式: 1) 公路行驶模式 (默认模式); 2) 全转向模式; 3) 蟹形模式; 4) 无偏摆转向模式; 5) 独立后桥转向模式; 6) 后桥锁定转向模式。

支腿

- 活动支腿采用双 H 型两级伸缩支腿, 支腿伸缩液压系统采用电比例控制技术, 并配置有无线遥控, 并具有自动调平等功能, 控制精度高, 操作简便。

电气系统

- 采用 24V 直流电源, 可实现下车电源切断; 配备汽车照明系统; 车辆的动作, 如油门、支腿操纵等都经电气控制实现, 使动作轻便、快捷; 电气系统有很强的检测、逻辑、运算等能力, 具故障自诊断、集中显示及自我保护功能;
- 底盘采用 CAN 总线系统, 具有数据快速、稳定、准确等优点; 多功能的集中显示系统; 防护等级高, IP65; 功率消耗小, 最大仅有 5w; 在用户界面提供四个功能键; 显示采用 LCD 液晶, 对比度可调整。

04 | 配置信息

CONFIGURATION

上车部分

操纵室

- 三一新款操纵室, 0° ~ 20°可变角度, 采用耐腐蚀钢板, 配置全覆盖 软化内饰、全景式天窗、可调式座椅等人性化设计, 操作更舒适、轻松; 配置主、辅显示屏, 实现主控台与操作显示系统有机结合, 使吊装作业的全部工况数据一目了然; 触摸式显示屏, 视角可调节、多画面、多角度监控保证作业安全, 满足一键式操作; 主臂及超起卷扬配备监视器, 重点区域集中监视; 主控台与操作显示系统有机结合, 人机交互方便快捷; 配备冷暖空调。

发动机

- 型号: WP7G300E473, 电控、直列六缸、水冷却、增压中冷、柴油发动机;
- 功率: 221kW/2200r/min;
- 最大扭矩: 1200Nm/1400-1600rpm;
- 环保性: 排放符合非道路IV阶段标准;
- 燃料箱有效容积: 335L。

吊臂系统

- 主起重臂: 由 1 节基本臂和 7 节伸缩臂组成, 采用细晶粒高强度钢板折弯、焊接制成, 采用椭圆形截面, 抗屈曲性能好; 采用单缸自动插销式系统, 一个双作用油缸可以控制所有吊臂的伸缩, 达到多种臂长组合; 基本臂长 16m, 全伸臂长 93m。
- 副起重臂: 固定副臂: 可实现 15m ~ 57m 的臂长组合, 可根据工况的实际需要而变化角度, 提高了自动化水平, 减轻了劳动强度, 提高了工作效率。
- 超起装置: 布置于基本臂头部左右两侧, 左右独立, 无需辅助吊装可实现自拆装; 超起装置使得起重臂的受力状态得到很大改善, 避免旁弯, 减小起重臂的下挠变形, 起重臂在长臂状态下挠度可减小 20%-30%, 起重性能提升 200% 以上。

回转系统

- 由技术成熟、并在汽车起重机上广泛使用的定量马达和回转减速机组成, 同时与回转支承采用外啮合形式, 以实现 360°全回转, 回转速度可从 0-1.2rpm, 无级调速; 回转液压系统采用闭式系统, 即能够避免开式系统的节流损失, 又使系统具有较高的效率; 电比例制动踏板, 可实现紧急制动。

转台结构

- 三一自主设计, 结构更优化。由细晶粒高强度钢制成。

控制系统

- 由 24V 直流电源供电, 采用电缆布线, CAN-BUS 总线控制网络, 与常规电气相结合, 完成系统的逻辑控制与电比例控制功能;
- 具有系统实时监测和故障自动诊断功能;
- 起升、回转、变幅、伸缩由两个可自动复位多方向电比例手柄控制; 辅助动作平衡升降、操纵室变位、转台锁止均在显示屏按键控制;
- 显示器由 CAN 总线与控制器联接, 主要功能: 电比例控制参数的数字化调整和显示, 电比例系统的故障代码显示, 液压系统实时检测数据的显示。

液压系统

- 开闭式相结合的上车液压系统, 具有负载感知特性、重载低速、轻载高速、动作效率高的特点。其中变幅伸缩系统采用电控比例泵与自制主阀组成的开式系统, 具有压力一键标定以及智能修正功能, 不同动作采用不同的压力等级, 配合电比例泵排量, 从而实现节能、安全的变幅和伸缩动作; 起升卷扬系统采用闭式系统, 不仅起落钩动作响应敏捷, 还作业效率高, 调速范围宽; 回转采用闭式系统, 系统启停平稳无延时, 动作柔顺且微控性好; 除可实现上车回转、吊臂变幅、伸缩、主卷扬起落功能外, 还可实现平衡重升降、操纵室旋转、转台锁止等的功能;
- 液压泵、柱塞马达及平衡阀等关键元件均采用国际一线品牌, 品质好, 可靠性高; 开、闭式电比例泵, 实时调节排量, 实现高精度流量控制, 最大化减少能量浪费; 自主研发的双泵合 / 分流主阀, 实现系统压力与流量无极调节以及互不干扰的双回路控制, 单动作双泵合流效率高, 组合动作双泵分流操控及平顺性好。变幅采用自重与加压落幅补偿液压系统, 落幅微动性、平稳性好。主臂伸缩采用单缸插销式快速伸缩系统。

起升系统

- 液压马达驱动的行星齿轮减速机和专用绳槽卷扬鼓, 内置制动器;
- 钢丝绳锁具: 采用高品质钢丝绳锁, 钢丝绳端浇铸, 直接安装于锁套内, 提高了起重倍率的更换速度, 方便快捷;
- 钢丝绳规格: φ24-2160, 抗旋转钢丝绳;
- 最大单绳速: 约 130m/min。

变幅系统

- 双油缸前顶式变幅, 变幅角度 0° ~ 83°, 液压系统采用双泵合流开式液压回路, 采用电比例控制、动力落幅和自重落幅相结合, 可实现大角度快速落幅, 小角度稳定慢速落幅。

安全装置

- 采用分析力学方法, 建立了基于吊重力学模型的力矩限制器计算系统, 通过在线空载标定, 吊重精度达到 ±3%;
- 液压系统配置液压平衡阀、溢流阀、双向液锁等元件, 实现液压系统稳定可靠;
- 卷扬配置三圈保护器, 防止钢丝绳过放;
- 臂端配置高度限位器, 防止钢丝绳过卷;
- 臂端装有风速仪, 检测高空风速是否超过可作业允许范围;
- 超起收放绳拉力保护程序, 副臂安装、吊载保护程序等。

配重

- 组合式可变平衡重。0-112t 多种组合方式, 可满足不同工况的需求, 最大限度发挥结构件性能, 可遥控拆卸及安装, 微动性好。

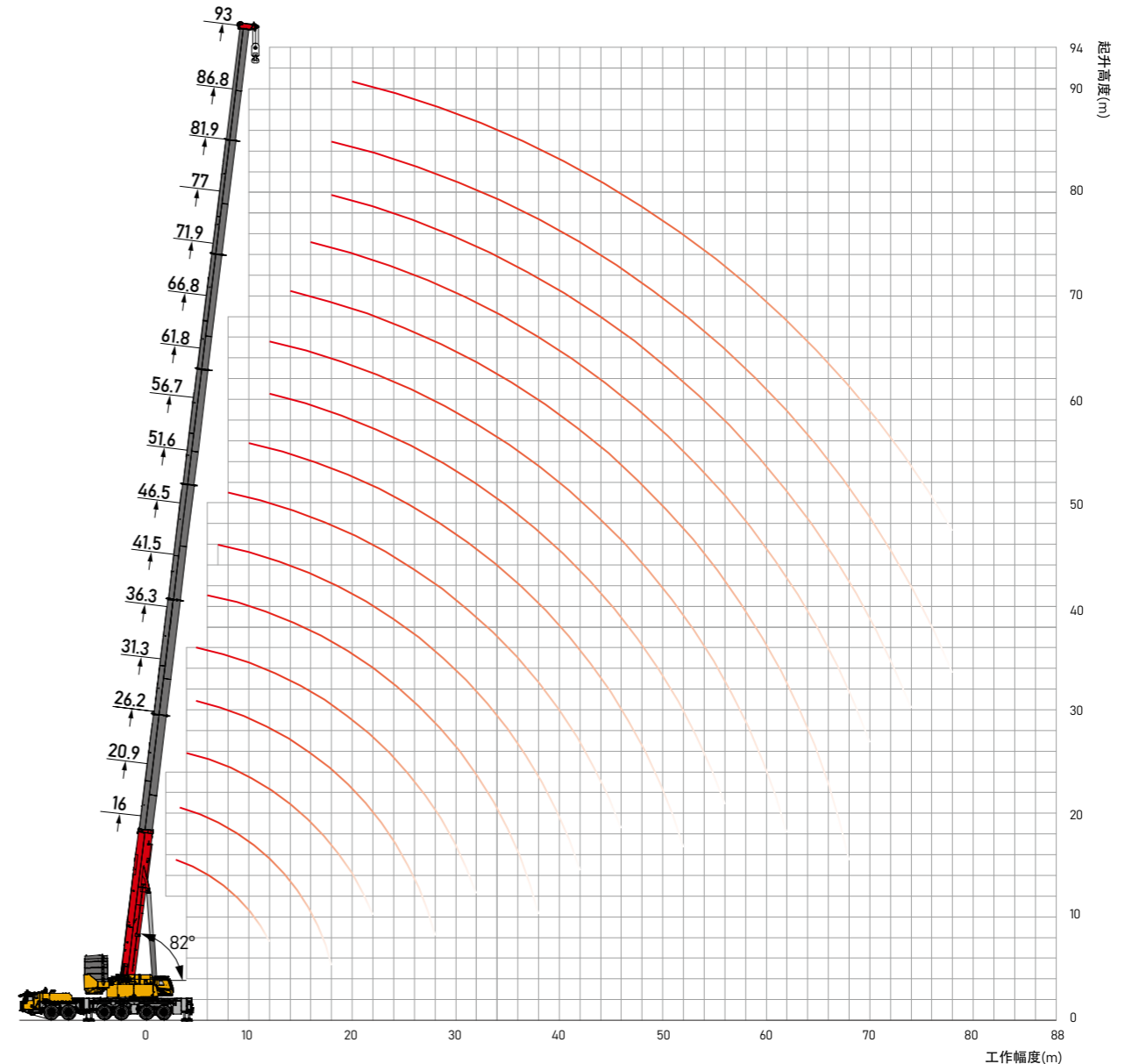
吊钩

- 综合考虑使用频率等因素, 标配吊钩规格如下表所示:

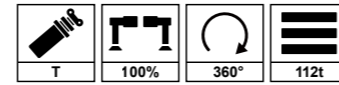
序号	吊重能力 (t)	滑轮数	穿绳数
1	80	3	7
2	12.5	0	1

05 | 起升高度曲线图

T 主臂



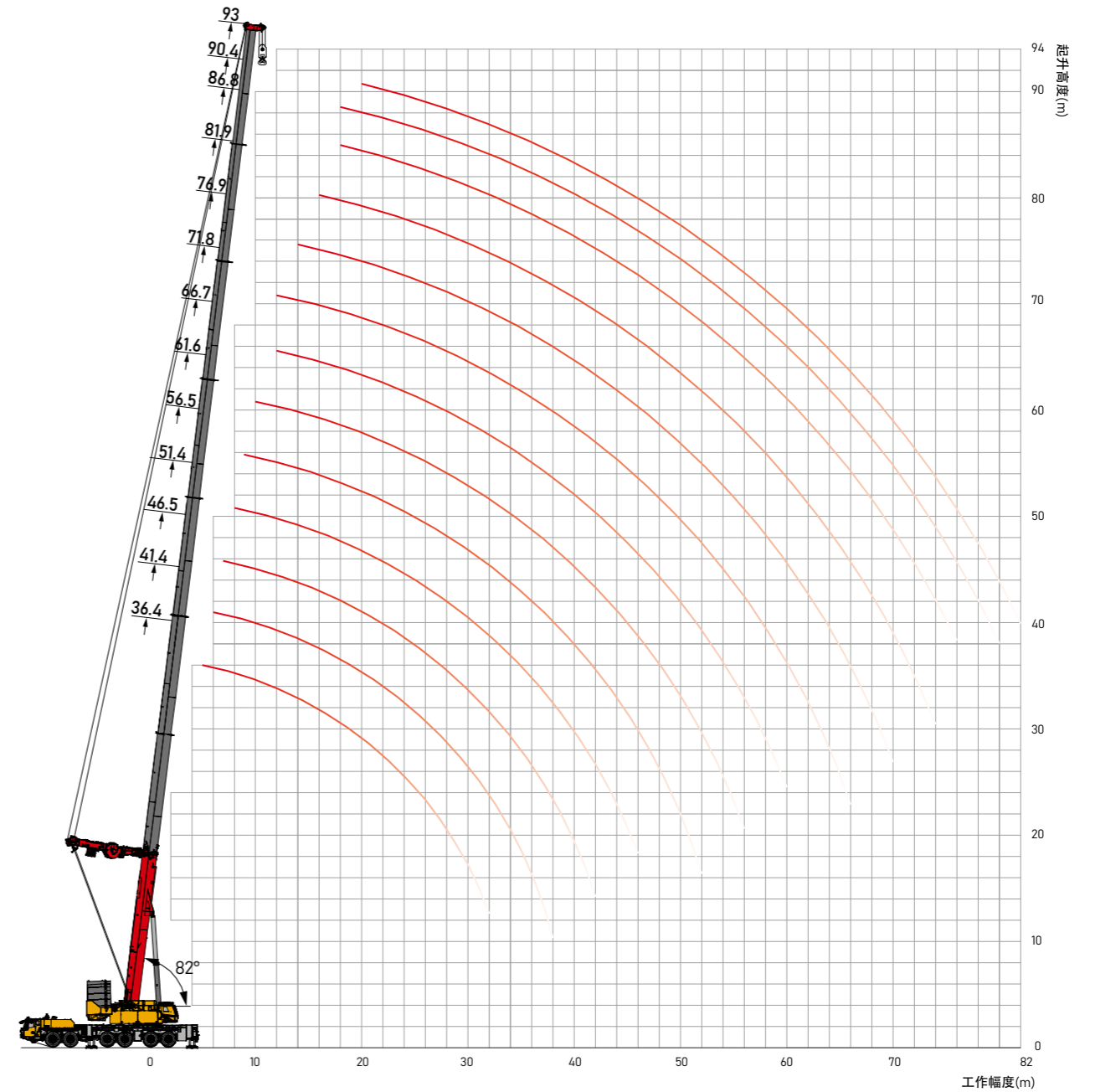
05 | 起重性能表 T 主臂



吊钩高度 (m)	16	20.9	26.2	31.3	36.3	41.5	46.5	51.6	56.7	61.8	66.8	71.9	77	81.9	86.8	93	吊钩高度 (m)	
2.5	450*																2.5	
3	170																3	
3.5	170	170															3.5	
4	170	170	170														4	
4.5	170	170	170														4.5	
5	170	170	170	155	140												5	
6	165	160	155	146.4	138	115											6	
7	150.4	144.6	142	138.2	135	112	95										7	
8	136.2	135.4	136	130.3	128	109	91.2	83.5									8	
9	125	122	122	120.2	120	104	88.3	82									9	
10	112.5	110	110	110	110	97.5	87	76.8	65.8								10	
12	91.6	91.6	91.6	91.4	88.7	85.5	81	68	56.8	50	41						12	
14		82.6	82.6	80.3	78.5	76	70.6	60.6	49.6	46.1	38	30.2					14	
16		68.7	70.2	70.6	69.4	66.6	64	55.5	43.7	41.2	34.4	29.7	23.1				16	
18		53.9	60.5	63.9	60.3	57.8	56	50.6	39.4	36.5	31.1	27.3	23	18.9	16.2		18	
20			52.6	57.3	53.5	54	51.3	46.1	36.6	32.8	28.2	24.6	21.8	18.5	16	12	20	
22			40.9	50.7	46.2	48.6	45.5	43.4	33.9	29.8	25.6	22.6	20.5	18.4	15.9	11	22	
24				44.3	42.1	43.4	40	39.5	32.5	27.7	23.7	21	19.1	17.3	15.6	10.8	24	
26				37.3	38.6	39.2	36.9	36.5	30.3	23.8	21.6	19.6	17.8	16.2	14.8	10.6	26	
28				28	35.6	36.348	34.5	32.8	27.4	21.3	20.2	18.1	16.9	15.1	14	10.5	28	
30					30.5	33.54	32.6	30.6	25.4	19.7	18.6	17.1	15.9	14.3	13.2	10.1	30	
32					26.1	30.3	30.1	27.8	24.6	18.3	17.1	16.2	14.8	13.4	11.5	10	32	
34						26.4	27.6	26	23.2	16.9	15.9	15.1	13.8	12.5	10.6	9.3	34	
36						22	25.3	23.7	21.9	16	14.6	14	13	11.7	10.3	8.8	36	
38						18.1	21.8	21.6	20.6	15.2	13.5	13	12.3	11.1	9.8	8.4	38	
40							20.2	20.4	19.9	14.6	12.7	12.1	11.6	10.6	9.3	7.9	40	
42							16	18.6	18.2	13.7	11.9	11.3	11	10.2	8.8	7.5	42	
44								17.6	16.6	13.2	11.1	10.6	10.3	9.8	8.2	7.2	44	
46								14.8	15.1	12.6	10.4	10.1	9.8	9.4	7.7	6.7	46	
48									14	11.4	10.0	9.5	9.2	8.9	7.3	6.4	48	
50									12.8	11	9.4	8.9	8.6	8.4	7	6	50	
52									10.7	10.5	8.8	8.5	7.9	7.9	6.6	5.8	52	
54										9.8	8.4	8.1	7.5	7.5	6.1	5.2	54	
56										9.3	7.8	7.8	6.9	7	5.6	4.9	56	
58											7.5	6.9	6.7	6.5	5.4	4.5	58	
60											7.2	6.6	6.1	6.1	5	4.3	60	
62											6.5	5.3	5.3	5.7	4.6	4.1	62	
64												4.6	4.8	5.4	4.2	3.8	64	
66												3.8	4.2	4.6	4	3.6	66	
68												3.2	3.6	4.3	3.8	3.4	68	
70													3.2	3.9	3.6	3.2	70	
72														3.4	3.3	2.9	72	
74															2.8	2.7	74	
76																2.7	76	
78																	2.3	78

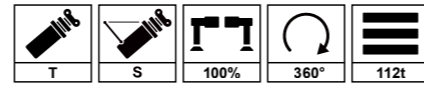
注：* 代表起重能力等级

05 | 起升高度曲线图 TS 主臂 + 超起



05 | 起重性能表

TS 主臂 + 超起



	36.3	41.4	46.3	51.4	56.5	61.6	66.7	71.8	76.9	81.9	86.8	90.4	93	
5	142.0													5
6	139.0	118.0												6
7	136.0	115.0	96.0											7
8	129.0	112.5	93.5	90.8										8
9	121.0	110.0	90.6	88.8	79.0									9
10	110.0	100.0	89.0	86.7	76.8	72.0								10
12	90.0	85.6	85.5	83.0	74.0	68.2	63.0	52.5						12
14	78.6	77.0	74.6	72.3	70.3	65.0	60.4	52.3	49.0					14
16	67.8	67.9	66.8	63.6	64.0	61.6	57.5	51.2	48.0	40.0				16
18	62.7	60.0	59.0	57.5	58.5	55.0	53.0	50.0	45.4	37.6	35.5	31.7		18
20	56.1	54	54.0	53.0	51.5	49.2	48.5	45.9	43.0	35.5	33.7	30.2	28.0	20
22	50.4	50.2	49.4	48.2	46.6	45	43.8	42.4	40.6	34.4	32	28.9	26.2	22
24	45.1	45.5	44.9	44.4	42.5	41.6	40.5	38.3	36.2	32.0	30.3	27.6	24.9	24
26	40.2	40.8	42.4	40.3	39.0	38.3	35.9	35.5	33.6	30.4	28.9	25.8	23.8	26
28	35.4	37.1	39.4	36.9	36.0	35.6	33.6	31.9	30.8	28.5	27.4	24.7	22.9	28
30	30.2	33.6	36.0	33.8	33.0	34.3	31.0	30.2	29.5	27.4	26	23.8	22.0	30
32	23.9	29.9	33.0	31.0	30.0	33.3	32.4	28.2	27.7	26.2	25	22.9	21.3	32
34		26.1	30.3	28.5	27.7	30.6	30.4	26.8	25.5	24.5	24.1	22.2	20.6	34
36		23.0	27.7	26.2	25.4	28.2	28	25.5	24.6	23.9	23.1	21.5	19.8	36
38		15.4	24.7	24.2	22.8	26.0	25.9	23.4	23.1	23.2	22.1	20.7	18.8	38
40			21.5	22.2	21.3	24.1	24	21.5	22.1	21.6	20.8	19.9	18.0	40
42			17.7	19.8	19.4	22.3	22.2	20.2	20.4	20.9	19.9	19.2	17.2	42
44				17.5	18.5	20.8	20.6	18.2	18.8	19.5	18.3	18.5	16.4	44
46				14.2	16.5	19.4	19.2	17.0	17.4	18.2	16.8	17.5	15.8	46
48					14.5	18.1	17.9	16.1	16	17.4	15.5	16.2	15.0	48
50					11	16.4	16.6	14.9	14.7	16.2	14.3	15.0	14.4	50
52					7.9	14.6	15.5	12.9	13.7	15.1	13	13.9	13.8	52
54						12.5	14.3	11.7	12.5	13.9	11.9	12.7	12.2	54
56						10.3	12.7	10.7	11.4	13	10.8	11.7	11.7	56
58							11	9.7	10.4	12	9.8	10.7	10.8	58
60							9.1	8.7	9.5	11.1	8.9	9.7	9.9	60
62								8.0	8.6	10.2	8	8.9	9.0	62
64								5.9	7.8	9.4	7.2	8.1	8.2	64
66								4.1	7	8.6	7.2	7.3	7.4	66
68									5.6	7.9	6.5	6.6	6.7	68
70									4.1	7.3	5.9	6.0	6.1	70
72										6.1	5.3	5.3	5.5	72
74										4.8	4.7	4.7	4.9	74
76											4.1	4.2	3.8	76
78												3.7	2.8	78
80												3.0	2.4	80
82													2.1	82



三一汽车起重机械有限公司

中国湖南长沙金洲开发区金洲大道 168 号 邮编 Zip 410600

电话 Tel 0731-8787 3131 传真 Fax 0731-8403 1999-196

售后服务热线 Service 400 887 8318 咨询投诉电话 Consulting 400 887 9318

邮箱 Email qzjyx@sany.com.cn

温馨提示:

为了使您的柴油机安全可靠的运行,国VI机型请添加符合国家标准的国VI柴油及尿素溶液,具体参见使用说明书及相关标准。
由于技术不断更新,技术参数及配置如有更改,恕不另行通知。图片上的机器可能包括附加设备,本画册仅供参考,以实物为准。
版权为三一重工所有,未经三一重工书面许可,本目录任何部分的内容不得被复制或抄袭用于任何目的。

© 中国印刷 2024 年 1 月版

