



品质改变世界

SY55U 畅享版

额定功率：36kW/2000rpm
整机重量：5780kg
标准斗容：0.23m³



三一重机微信公众号



三一重机抖音号

三一重机有限公司 地址：江苏省昆山市经济技术开发区东城大道三一产业园 邮编：215300

售后服务热线：400-828-2318 咨询投诉电话：400-887-9318 网址：<http://www.sanygroup.com>

本手册尽可能在现有资料上做到全面详实，考虑到三一重机有限公司技术不断进步更新，随时对产品技术参数、配置等信息进行修改和调整，因此本产品手册仅做参考使用，具体机型的外观、配置、技术参数等以代理商销售实际机型为准。

2024年03月出版





三一小型挖掘机

灵活多变 小挖典范

2015年度TOP50金奖产品



灵活多变 小挖典范

SY55C 是一重机主打的 5-6T 级小型挖掘机明星产品，多年累计销售逾万台，单机市场占有率高。

SY55U 畅享版在延续 SY55C 优良基因的基础上，根据市场需求，以高性价比、低耗节能的特点，带给客户畅快的操作体验，提升客户盈利能力，在市政施工、城市改造、房屋建造、农田 / 水利等小型土石方施工场景中为客户提供更优质的服务，创造更大价值。



操控舒适



多面能手



智能舒适



动力强劲



全新升级—性能卓越



发动机



动力系统

三一定制进口发动机，额定功率 36kW，采用涡轮增压技术，更大的输出功率和输出扭矩，让机器更有力。精准燃油喷射技术，保证优良的动力性和经济性。

主泵



主阀



液压系统

三一定制主泵、主阀，国际知名品牌液压元件，确保液压系统的高可靠性。

自主开发恒功率算法，实现发动机 / 泵 / 阀高效匹配，整机作业综合能效明显提升。

大扭矩行走马达，动力强劲，有效提升行走牵引力。

行走马达



回转马达



负载敏感流量分配系统

搭载负载敏感系统，作业效率更高、操控性能更好、平地性能优越、出色的微操作性能，能为您提供几乎完美的操作感受。

结构件优化—经久耐用

铲斗升级

1. 加强型岩石斗，底部采用耐磨钢板，使铲斗的强度更高；
2. 优化设计的二次圆弧外形，减少挖掘时沙石对斗体的挖掘阻力和磨损，更省力、更耐久；
3. 根据市场需求，开发多工况适应铲斗。



动臂、斗杆升级

动臂加强板厚度增加，强度更高，采用锻件式后支承，避免局部焊接应力集中，工作装置寿命大幅提升。



新增右侧照明灯

在平台右侧新增照明灯，夜间视野更好，保障作业安全。



升级驾驶室-畅享体验



右扶手箱

畅享版右扶手箱采用经典操控面板，满足不同客户使用习惯。



左扶手箱

畅享版左扶手箱集成收音机面板、USB充电口、蓝牙电话为一体，操作方便。



显示屏

畅享版采用5寸按键盘，复古设计、按键操作，回归经典。



保养与服务



便捷保养

采用大面积覆盖件开启方式，打开后可站在地面进行日常维护和保养，维修方便、接近性好。
 调整起吊孔高度，避开液压管路，杜绝起吊绳压迫液压管路，起吊更方便。
 液压油箱顶部外露，液压油箱呼吸阀、加油口外置，方便后期维护。
 进气系统优化，空气滤清器的位置布置在发动机舱，后期维护更加便捷。
 斗杆油缸管路改善，进出油管布置于油缸下方，方便限高作业。
 可拆卸式散热器防尘网，保养十分方便。

售后无忧

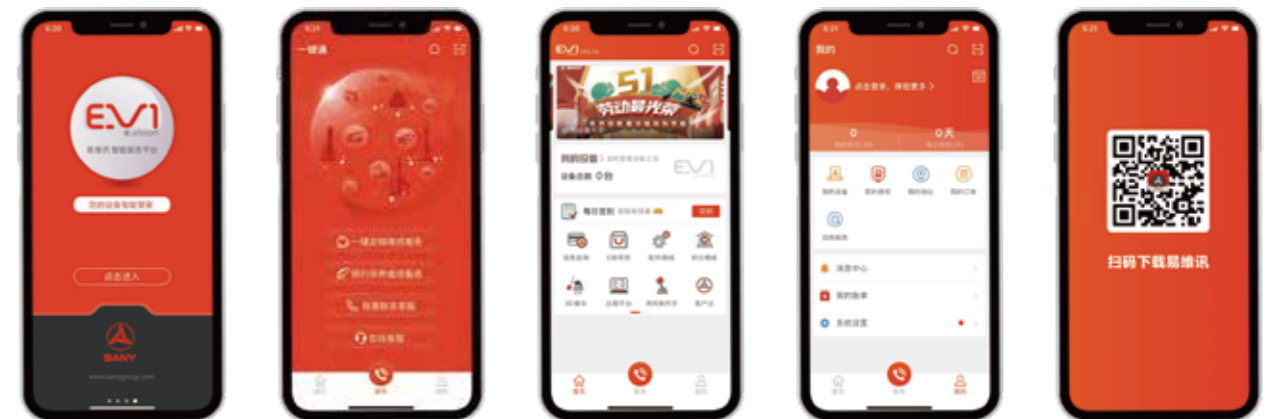
全国代理商及全球五大区域代理商为三一的售后服务提供了强有力的保障，“5231”、“110”、“111”的承诺为全球服务续航。

 <p>服务4.0 “5231”一生无忧</p>	 <p>服务“110” 满意中国行</p>	 <p>服务“111” 全面又周到</p>
 <p>5折 关键件再生置换最高节省50%</p>	 <p>1 151过程标准 客户问题一键触达</p>	 <p>1先进设备： 单台设备服务资源，高于行业标准</p>
 <p>2补 24小时故障处理，12小时赔付台班</p>	 <p>1 服务半径小于100公里</p>	 <p>1一按通： 只要您APP一键召请，全部由我来办</p>
 <p>3保 微挖、小挖整机提供1年/3000小时质保 19吨以上中大挖整机质保到3年/7000小时</p>	 <p>0 AR远程诊断零距离</p>	 <p>1一对一专属尊贵服务： 专人服务，专享尊贵</p>
 <p>1送 微挖、小挖:10000小时内送7次免费点检 中挖:10000小时内送9次免费点检 大挖:10000小时内送11次免费点检</p>		

注：以上服务须签署专项协议后方可生效

易维讯

三一挖机配备自主研发的“易维讯”系统，搭建智能化施工管理体系，管理成本更低。手机通过易维讯 APP 可一键控制，查看机器状态，在线预约各种服务。



生产研发体系

三一重机全球研发中心



先进的制造技术

先进的制造技术是打造卓越产品的可靠保证。三一拥有 RGV 装配流水线和全自动焊接机器人,拥有高精加工设备和精密加工中心。

环保

配备了环保对策型发动机,符合最新国IV标准,采用环保型油漆,有效降低对环境的污染,采用铝制的散热器、油冷却器,花园式制造现场。

完备的研发试验体系

完备的研发试验体系是卓越性能的坚强后盾。功能完备整机耐久试验中心,每款挖机必须经历1500小时以上野外挖掘测试。工作装置、驾驶室、液压元件等关键零部件都必须经历30万次以上的疲劳测试。

安全设施

燃油箱锁盖防溢漏、液压先导锁、防止误操作导致的事故、上车扶手、大面积后视镜、安全带、安全标识、风扇护罩等。

荣誉奖项

三一制造、装配生产线荣获2013年国家五星现场、2014年全国质量奖等奖项。SY55U在结构件设计、可靠性提升等方面进行多项升级,整机性能安全可靠。

安全认证

采用先进的型材骨架设计,完全满足欧标ROPS安全性要求经历30h高强度台架震动试验,安然无恙。

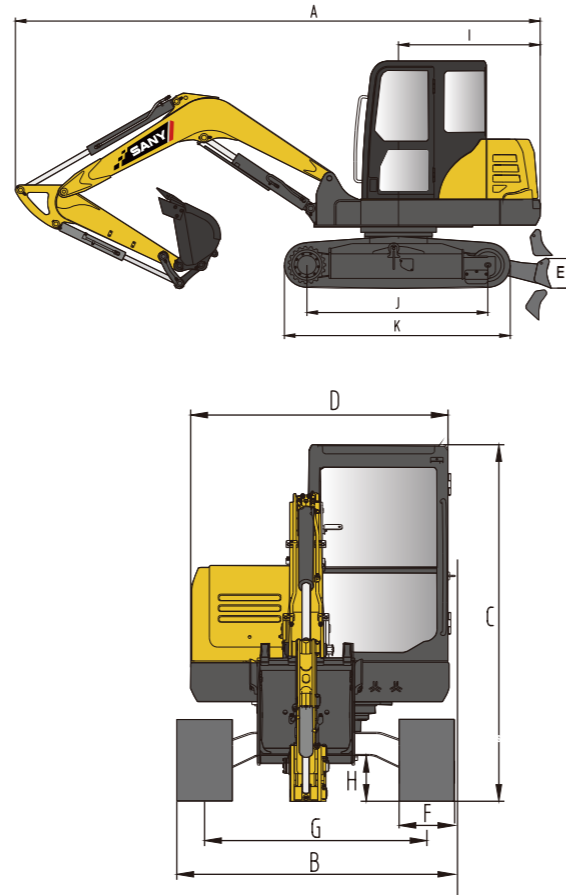
技术规格

规格		主要性能	
整机重量	5780kg	行走速度(高/低)	4.0/2.5(km/h)
斗容	0.23m ³	回转速度	10.3rpm
发动机	久保田V2607	爬坡能力	70%/35°
形式	直列、水冷、四冲程 机械泵、涡轮增压	接地比压	33kpa
额定功率	36kW/2000rpm	铲斗挖掘力	45kN
最大扭矩	206.9Nm/1300 ± 300rpm	斗杆挖掘力	33kN
排量	2.615L		

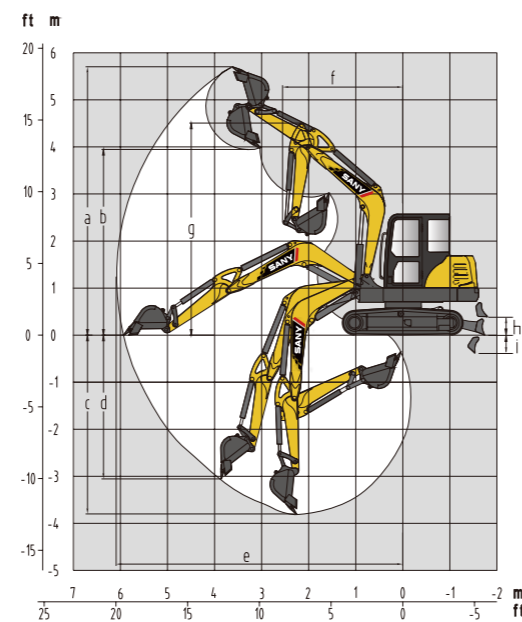
油类和防冻液容量		主要性能	
燃油箱	130L	履带板数(单侧)	40
液压油箱	85L	托链轮(单侧)	1
发动机机油	9.6L	支重轮(单侧)	5
防冻液	7L	动臂	3m
行走减速机齿轮油	2 × 0.9L	斗杆	1.55m(选配1.7m)

技术规格

整机尺寸(mm)	SY55U
A. 总长 (运输时)	5915
B. 总宽 (运输/作业)	2025
C. 总高 (运输)	2560
D. 上部宽度	1860
E. 推土板高度	340
F. 标准履带板宽度	400
G. 轨距 (运输/作业)	1600
H. 最小离地间隙	315
I. 尾部回转半径	1635
J. 轮距	2050
K. 履带长度	2550



作业范围(mm)	SY55U
a. 最大挖掘高度	5610
b. 最大卸载高度	3910
c. 最大挖掘深度	3830
d. 最大垂直挖掘深度	3055
e. 最大挖掘半径	6070
f. 最小回转半径	2540
g. 最小回转半径时的最大高度	4440
h. 推土板抬起最大离地间隙	401
i. 推土板沉下最大深度	370



注：由于技术不断更新，材料和技术规范如有更改，恕不另行通知，照片上的机器可能包括附加设备。

提升能力表

		动臂-----3000mm		斗杆-----1550mm		履带宽-----400mm		配重---319kg				
		装载点半径 (A)								最长距离		
装载点 高度 (B) m		2.0m		3.0m		4.0m		5.0m		装载能力	距离	
		铲斗	抓斗	铲斗	抓斗	铲斗	抓斗	铲斗	抓斗			
4m	kg					*1100	*1100	*1250	750	*1150	1050	4.19
3m	kg					*1150	1100	*1350	750	*1200	850	4.8
2m	kg			*1800	1600	*1400	1050	*1400	750	*1250	750	5.11
1m	kg			*2400	1500	*1650	1000			*1300	700	5.17
0m	kg			*2650	1400	*1800	1000			*1400	750	5.0
-1m	kg	*3750	2650	*2600	1400	*1800	950			*1500	800	4.57
-2m	kg	*3550	2700	*2200	1450					*1600	1050	3.77

- 1、本提升能力计算依据ISO10567和SAEJ1097标准；其中液压系统限制系数0.87，倾翻限制系数为0.75；
- 2、带*号标记受液压限制，不带*号标记受稳定性限制；
- 3、提升点为斗杆前支撑孔(不含铲斗重量)，如有额外增加附件如铲斗等需从上述提升重量中扣除。

标准配置

发动机	驾驶室	下部行走体
G、S、B模式控制 ●	隔音钢结构驾驶室 ●	行走马达护板 ●
12V起动机 ●	强化浅色玻璃窗 ●	行走梁黄油窗盖板 ●
60A交流发电机 ●	4个硅油橡胶减振器支座 ●	履带液压张紧机构 ●
干式双滤芯空气滤清器 ●	可打开的前围上窗、右侧窗和左侧窗 ●	螺栓连接的驱动轮 ●
筒型机油滤清器 ●	后窗紧急安全出口 ●	支重轮和托链轮 ●
筒型燃油精滤清器 ●	带有清洗器的雨刮器 ●	加强链轨 ●
燃油粗滤清器 ●	带有可调扶手的可调倾斜座椅 ●	400mm三凸筋履带板 ●
带防护网的散热器 ●	控制面板集成式收音机 ●	底盖板 ●
散热器副水箱 ●	搁脚板、地板垫 ●	
风扇导风罩 ●	扬声器 ●	
隔离安装的发动机 ●	安全带、灭火器 ●	
自动怠速系统 ●	水杯座、阅读灯 ●	
	逃生锤 ●	
	12V电源口、USB接口 ●	
	先导控制切断杆 ●	

● 表示标配 ○ 表示选配

标准配置

液压系统	前端工作装置	上部回转平台
带主溢流阀的控制阀 ●	法兰销 ●	燃油油位传感器 ●
控制阀的备用油口 ●	焊接式连杆 ●	液压油油位计 ●
吸油过滤器 ●	全部铲斗销配防尘密封圈 ●	工具箱 ●
回油过滤器 ●	全焊接箱式动臂 ●	回转停车制动器 ●
先导过滤器 ●	全焊接箱式斗杆 ●	黄油桶架 ●
		配重 ●

报警系统	监控系统仪表	其他
机油压力过低 ●	5吋按键显示屏 ●	双电瓶 ●
燃油油位过低 ●	故障诊断及报警系统 ●	可锁式前、后机罩 ●
冷却液温度过高 ●	小时表、燃油箱油位表 ●	可锁式燃油加注盖 ●
空滤阻塞 ●	发动机冷却液温度 ●	左右扶手箱 ●
发动机飞车 ●	车载电话和多媒体 ●	行走架上行走方向标记 ●
电压过低 ●		工作灯 ●
电压过高 ●		

空调系统

冷暖空调 ●

● 表示标配 ○ 表示选配