



品质改变世界

# SY205C-S

额定功率：118kW/2000rpm  
整机重量：21500kg  
标准斗容：1.0m<sup>3</sup>



三一重机微信公众号



三一重机抖音号

三一重机有限公司 地址：江苏省昆山市经济技术开发区东城大道三一产业园 邮编：215300

售后服务热线：4008-28-2318 咨询投诉电话：4008-87-9318 网址：<http://www.sanygroup.com>

本手册尽可能在现有资料上做到全面详实，考虑到三一重机有限公司技术不断进步更新，随时对产品技术参数、配置等信息进行修改和调整，因此本产品手册仅做参考使用，具体机型的外观、配置、技术参数等以代理商销售实际机型为准。

2024年03月出版







# 三一中型挖掘机

全勤运转 效益为先





# 台班能手 日进斗金

SY205C-S 是三一重机倾力打造的一款 20T 级土方挖掘机产品，秉承“高效节油”的理念，推出的客户自定义模式，真正做到了操作习惯“私人订制”。

全新一代 SY205C-S 国四机围绕“新动力”、“新造型”、“新技术”全面升级，采用全新电控主阀，动作灵敏度高，具有低油耗、高性价比的特点，可满足客户不同工况的作业需求。



新 动力

新 造型

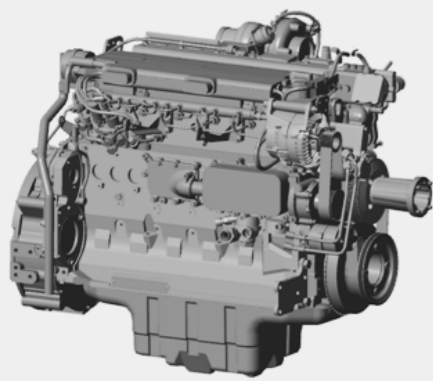
新 技术



# 新

## 动力

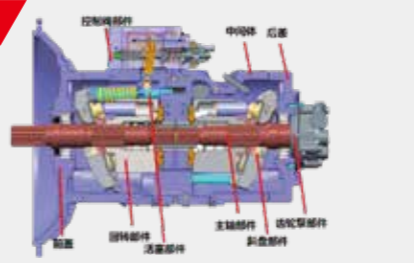
### 发动机



### 动力系统

搭载三菱扶桑 4M50 发动机，功率达 118kW，扭矩大、耐久性高，动态响应更快。  
采用 EGR+DOC+DPF 技术，实现对进气流量和喷油量的精准控制，满足国四排放标准，降低油耗及排放量。

### 主泵

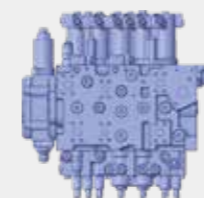


### 液压系统

搭载恒立全电控主阀 + 恒立主泵，实现斗杆再生与快速回油。动臂可实现下降再生功能，更加高效节能。

搭载 130cc 大排量主泵，发动机可使用转速范围加大，更容易运行在经济油耗区。

### 主阀



### 回转马达



全新升级 RG14 减速机，回转能力提升，斜坡工作能力更强，回转启动速度加快。回转装置提升 12% 回转能力。机器回转驱动力加大，在斜坡上工作能力提升，回转启动速度加快。





# 新

## 造型



### 智能化

10 吋大屏再度升级,更薄、更炫、更清晰;系统集成度更高,车身控制与电源管理多合一集成,零部件更少;支持 4G 网络 OTA 升级,更快更安全,新增一键召请功能;夜间停机灯具延时熄灭、正反手显示屏一键切换、后置摄像头等配置,保障驾驶安全。



### 全新空调系统

搭载全新空调系统,优化空调风道,制冷效果更强,风量分配更合理。空调蒸发器实现车内清洗保养,清洗更简单。

### C12驾驶室

三一与知名汽车设计公司合作,将驾驶室从外观到用户体验上进行全面升级,遵循“舒适便捷、自动智能、网联生态”的理念,为客户打造一个“头等舱”般的驾乘环境。

### 全新内饰

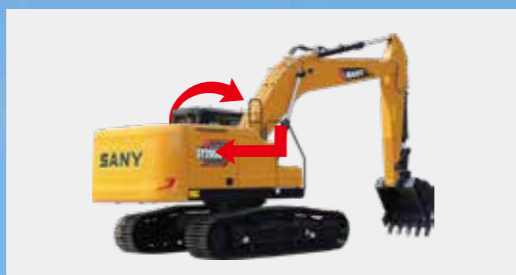
内饰全面升级,窄扶手箱、极简前控箱,标配水杯座、24V 取电口、USB 接口等,拥有汽车级品质内饰。配备舒适减震座椅,振动舒适性提升。



# 新技术

## 势能混合动力技术

采用势能混合动力技术，动臂下降势能回收给斗杆和回转，方便快速的实现能量即收即用，一个标准挖掘工作循环节能 4% 左右。



## DPC技术

采用直接功率控制技术，根据负载进行动态调整，使所有常用工作档位全部移至经济区，功率的匹配做到“所得即所需”，减少浪费，实现节能。

## DPC (Direct Power Control)



## 铲斗升级

标配土方铲斗，可选配岩石铲斗，实现“一况一斗”，满足不同工况作业需求。

优化铲斗斗型，增加物料贯入流畅性，降低摩擦。前刃板与支座底板夹角增大，提升满斗率。挖掘过程平均阻力降低，挖掘效率升高。



土方铲斗

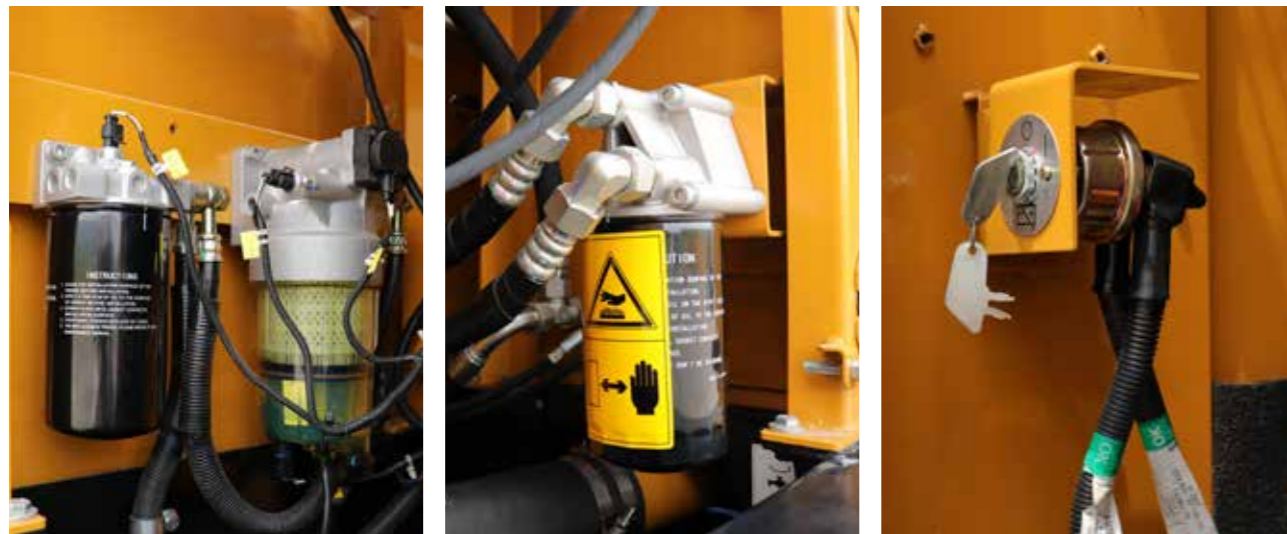
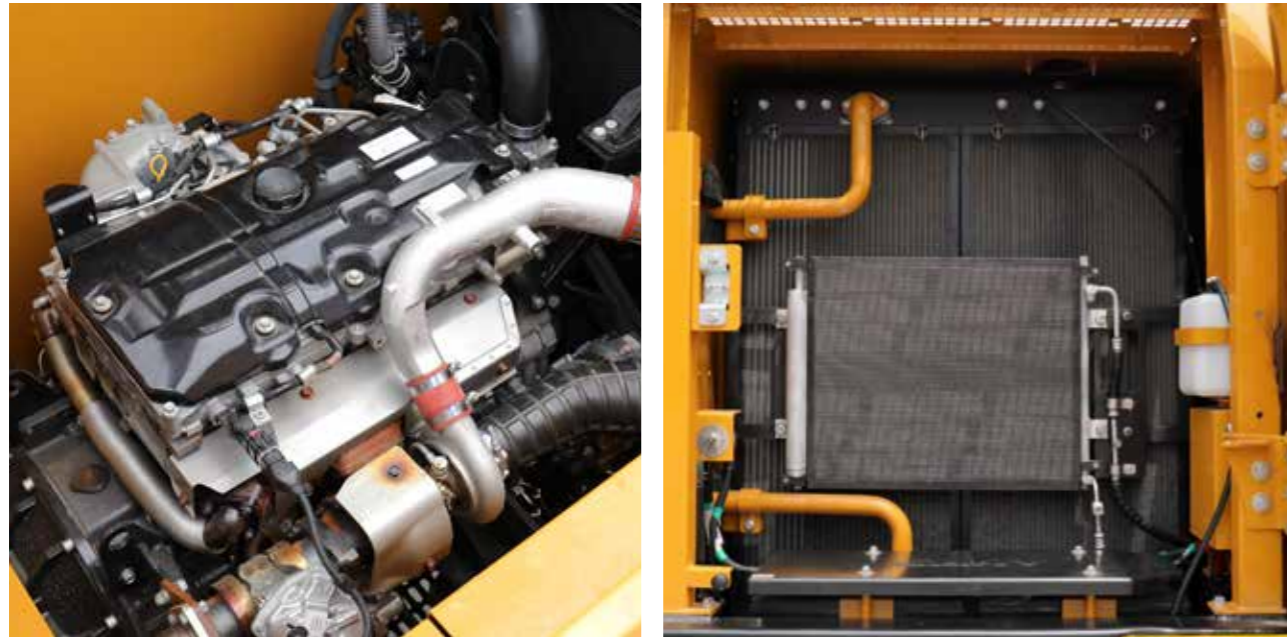


岩石铲斗





# 保养与服务



## 便捷保养

采用大面积覆盖件开启方式，进行日常维护和保养，维修方便、接近性好。  
 标配空滤阻塞报警器和柴油压力传感器，及时提醒客户按需保养，实现保养维护智能化。  
 油水分离器增加水位报警功能，柴油中水位过多时，触发报警提示，维护保养更省心。  
 散热器设有防尘网，可从侧面拆装。外部专设护网，只需拆下护网即可清洗外侧脏物。

## 售后无忧

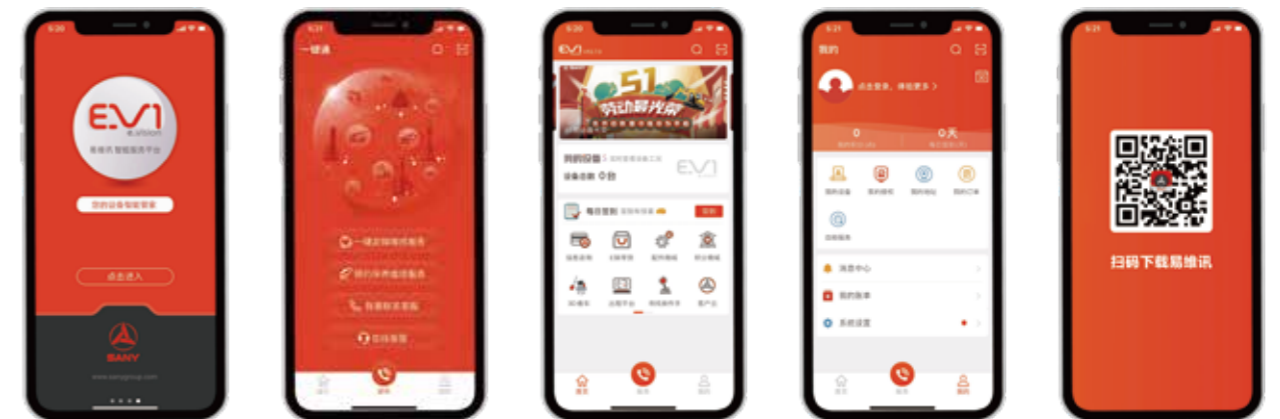
全国代理商及全球五大区域代理商为三一的售后服务提供了强有力的保障，“5231”、“110”、“111”的承诺为全球服务续航。

 <p><b>服务4.0</b> “5231”一生无忧</p>	 <p><b>服务“110”</b> 满意中国行</p>	 <p><b>服务“111”</b> 全面又周到</p>
 <p><b>5折</b> 关键件再生置换最高节省50%</p>	 <p><b>1</b> 151过程标准 客户问题一键触达</p>	 <p><b>1先进设备：</b> 单台设备服务资源，高于行业标准</p>
 <p><b>2补</b> 24小时故障处理，12小时赔付台班</p>	 <p><b>1</b> 服务半径小于100公里</p>	 <p><b>1一按通：</b> 只要您APP一键召请，全部由我来办</p>
 <p><b>3保</b> 微挖、小挖整机提供1年/3000小时质保 19吨以上中大挖整机质保到3年/7000小时</p>	 <p><b>0</b> AR远程诊断零距离</p>	 <p><b>1一对一专属尊贵服务：</b> 专人服务，专享尊贵</p>
 <p><b>1送</b> 微挖、小挖:10000小时内送7次免费点检 中挖:10000小时内送9次免费点检 大挖:10000小时内送11次免费点检</p>		

注：以上服务须签署专项协议后方可生效

## 易维讯

三一挖机配备自主研发的“易维讯”系统，搭建智能化施工管理体系，管理成本更低。手机通过易维讯 APP 可一键控制，查看机器状态，在线预约各种服务。





# 生产研发体系

三一重机全球研发中心



## 先进的制造技术

先进的制造技术是打造卓越产品的可靠保证。三一拥有 RGV 装配流水线和全自动焊接机器人,拥有高精加工设备和精密加工中心。

## 环保

配备了环保对策型发动机,符合最新国IV标准,采用环保型油漆,有效降低对环境的污染,采用铝制的散热器、油冷却器,花园式制造现场。

## 完备的研发试验体系

完备的研发试验体系是卓越性能的坚强后盾。功能完备整机耐久试验中心,每款挖机必须经历1500小时以上野外挖掘测试。工作装置、驾驶室、液压元件等关键零部件都必须经历30万次以上的疲劳测试。

## 安全设施

燃油箱锁盖防溢漏、液压先导锁、防止误操作导致的事故、上车扶手、大面积后视镜、安全带、安全标识、风扇护罩等。

## 荣誉奖项

三一制造、装配生产线荣获2013年国家五星现场、2014年全国质量奖等奖项。SY205C-S在结构件设计、可靠性提升等方面进行多项升级,整机性能安全可靠。

## 安全认证

采用先进的型材骨架设计,完全满足欧标ROPS安全性要求经历30h高强度台架震动试验,安然无恙。

# 技术规格

规格		主要性能	
整机重量	21500kg	行走速度(高/低)	5.3/3.2(km/h)
斗容	1.0m <sup>3</sup>	回转速度	11rpm
发动机	三菱4M50	爬坡能力	70%(35°)
形式	4缸、4冲程、水冷、涡轮增压	接地比压	47.4kpa
额定功率	118kW/2000rpm	铲斗挖掘力	126kN
最大扭矩	620Nm/1500rpm	斗杆挖掘力	103kN
排量	4.899L		

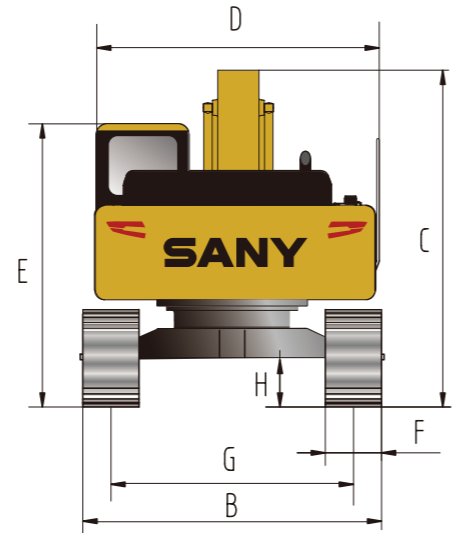
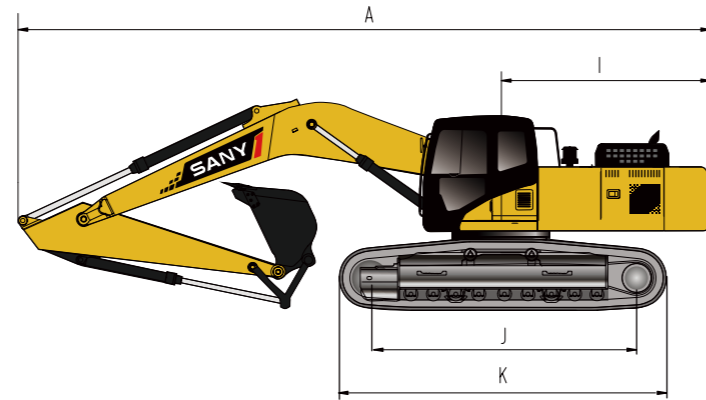
油类和防冻液容量		行走部分	
燃油箱	370L	履带板数	46
液压油箱	240L	托链轮每侧	2
发动机机油	20L	支重轮每侧	7
防冻液	25L	标准型履带	600mm

行走减速机齿轮油 2×5.0L

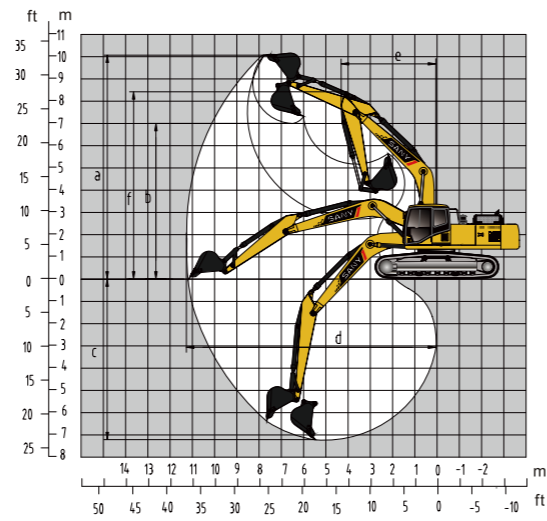


# 技术规格

整机尺寸(mm)	SY205C-S
A.总长(运输时)	9680
B.总宽度	2800
C.总高度(运输时)	3440
D.上部宽度	2728
E.总高度(驾驶室顶部)	3100
F.标准履带板宽度	600
G.轨距	2200
H.最小离地间隙	470
I.尾部回转半径	2870
J.履带接地长度	3360
K.履带长度	4160



作业范围(mm)	SY205C-S
a.最大挖掘高度	9600
b.最大卸载高度	6730
c.最大挖掘深度	6600
d.最大挖掘半径	9700
e.最小回转半径	2870
f.最小回转半径时的最大高度	7680



注：由于技术不断更新，材料和技术规范如有更改，恕不另行通知，照片上的机器可能包括附加设备。

# 提升能力表

		第一额定起重能力	第二工况额定起重能力		拆除的铲斗量：747kg					单位：kg		
条件	B	装载点半径(A)					最大的点位					
		3.0m	4.5m	6.0m	7.5m	9.0m						
斗杆 2925mm	7.5m	4439.18 4439.18					3142.46 3142.46 6275					
	6.0m	5210.52 4631.08					3143.33 3143.33 7360					
	4.5m	5905.03 4466.82 4636.06 3133.94					3099.06 2783.4 8025					
	3.0m	8686.56 6388.9 6380.68 4225.13 4523.84 3031					3182.79 2540.63 8370					
	动臂 5700mm	1.5m	9504.66 5894.4 6112.18 3985.7 4396.98 2700					3381.35 2450.68 8435				
配重 3950kg	地面	6663.3	6663.3	9129.42	5577.9	5922.25	3816.32	4296.37	2822.33	3717.27 2494.18 8230		
	-1.5m	10709	10353.9	9085.85	5541.2	5840.95	3743.83	4275.64	2803.3	4110.75 2703.05 7730		
	-3.0m	16361	10539.8	9156.21	5600.5	5882.45	3780.84	4996.22 3295.6 6870				
	-4.5m	14692	10913	9415.98	5819.6	6959.28 4477.58 5485						

- 1、本提升能力计算依据ISO10560和SAE J1097标准；其中液压系统限制系数为0.87；倾翻限制系数为0.75；
- 2、带\*标记为受液压限制，不带\*标记为受稳定性限制；
- 3、提升点为斗杆前支撑孔(不含铲斗重量)，如有额外增加附件如铲斗等需从上述提升重量中扣除。



# 标准配置

发动机	驾驶室	下部行走体
24V/5.0kW起动机 ●	隔音钢结构驾驶室 ●	行走马达护板 ●
50A交流电机 ●	强化浅色玻璃窗 ●	H型履带导向机构 ●
空气预滤器 ●	硅油橡胶减振器 ●	履带液压张紧机构 ●
干式双滤芯空气滤清器 ●	可打开的顶、前围上窗和门窗 ●	螺栓连接的驱动轮 ●
筒型机油滤清器 ●	后窗紧急安全出口 ●	托链轮和支重轮 ●
筒型燃油滤清器 ●	带有清洗器的雨刮器(静音) ●	带销轴密封的加强链轨 ●
机油冷却器 ●	带有可调扶手的可调倾斜座椅 ●	600mm三筋履带板 ●
带防护网的散热器 ●	搁脚板、地板垫 ●	加强型侧踏板 ●
散热器副水箱 ●	扬声器、后视镜 ●	底盖板 ●
风扇导风罩 ●	安全带、灭火器(赠送) ●	
隔离安装的发动机 ●	饮水杯座、厢灯 ●	
自动怠速系统 ●	逃生锤 ●	
	储物箱、杂物袋 ●	
	先导控制切断杆 ●	
	全自动空调 ●	

● 表示标配 ○ 表示选配

# 标准配置

液压系统	前端工作装置	上部回转平台
高效大排量主泵 ●	法兰销 ●	燃油油位浮子 ●
带主溢流阀的控制阀 ●	铲斗间隙调整机构 ●	液压油油位计 ●
控制阀的备用油口 ●	焊接式连杆中央润滑系统 ●	工具箱 ●
吸油过滤器 ●	全部铲斗销配防尘密封圈 ●	回转停车制动器 ●
回油过滤器 ●	加强全焊接箱式动臂 ●	后视镜(右侧) ●
先导过滤器 ●	加强全焊接箱式斗杆 ●	
动臂下降势能再生 ●		

报警系统	监控系统仪表	其他
机油压力不足 ●	小时表、燃油箱油位表 ●	标准电瓶 ●
发动机冷却液过热 ●	发动机冷却液温度 ●	可锁式机顶罩 ●
燃油油量不足 ●	全新10吋大屏 ●	可锁式燃油加注盖 ●
故障代码报警 ●	客户自定义模式 ●	防滑贴, 扶手和人行道 ●
		行走架上行走方向标记 ●
		手动黄油枪 ●

空调系统
冷暖空调(进口高档) ●
空调控制面板 ●
进新风系统(换新空气功能) ●

● 表示标配 ○ 表示选配