



品质改变世界

SY215C-SA

额定功率：128.4kW/2000rpm

整机重量：21700kg

标准斗容：1.1m³



三一重机微信公众号



三一重机抖音号



三一重机有限公司 地址：江苏省昆山市经济技术开发区东城大道三一产业园 邮编：215300

售后服务热线：400-828-2318 咨询投诉电话：400-887-9318 网址：<http://www.sanygroup.com>

本手册尽可能在现有资料上做到全面详实，考虑到三一重机有限公司技术不断进步更新，随时对产品技术参数、配置等信息进行修改和调整，因此本产品手册仅做参考使用，具体机型的外观、配置、技术参数等以代理商销售实际机型为准。

2024年03月出版



三一中型挖掘机

旗舰配置 越级表现

2009年度TOP50金手指奖



旗舰配置 越级表现

SY215C 是三一重机倾力打造的一款 21T 级土石方挖掘机产品，其功率大、可靠性高，曾荣获中国工程机械年度产品 TOP50“金手指奖”，是一款性能卓越的全能机型。

全新一代 SY215C-SA 国四机围绕“新动力”、“新造型”、“新技术”全面升级，其采用的 HOPE 全电控技术，使整机操控性能大幅提升，可满足客户不同工况作业需求，提高客户投资回报。



新 动力

新 造型

新 技术

新

动力

发动机



动力系统

搭载进口五十铃 4HK1 发动机，额定功率 128.4KW，功率更大，耐久性高，动态响应性更快。
采用 DOC+DPF+EGR 后处理技术，无需添加尿素，省心方便。DPF 再生间隔时间长，性能稳定可靠。
采用可变截面式涡轮增压器，显著提高内燃机的瞬态响应和动力输出，低转速下仍可提供充沛动力。

主泵



主阀



回转马达



液压系统

搭载川崎全电控主阀和川崎主泵，通过优化控制策略，实现斗杆再生和快速回油，同时对阀芯精准控制，提升了整机挖掘能效和操控性能。

柱塞泵排量从 112cc 加大到 125cc，普遍提升 5-10%，发动机可使用转速范围加大，更容易运行在经济油耗区。

全新升级 14D 减速机，回转能力提升，斜坡工作能力更强，回转启动速度加快。回转装置提升 12% 回转能力。机器回转驱动力加大，在斜坡上工作能力提升，回转启动速度加快。



新

造型



智能化

10 吋大屏再度升级,更薄、更炫、更清晰;系统集成度更高,车身控制与电源管理多合一集成,零部件更少;支持 4G 网络 OTA 升级,更快更安全,新增一键召请功能;夜间停机灯具延时熄灭、正反手显示屏一键切换、后置摄像头等配置,保障驾驶安全。



全新空调系统

搭载全新空调系统,优化空调风道,制冷效果更强,风量分配更合理。空调蒸发器实现车内清洗保养,清洗更简单。

C12驾驶室

三一与知名汽车设计公司合作,将驾驶室从外观到用户体验上进行全面升级,遵循“舒适便捷、自动智能、网联生态”的理念,为客户打造一个“头等舱”般的驾乘环境。

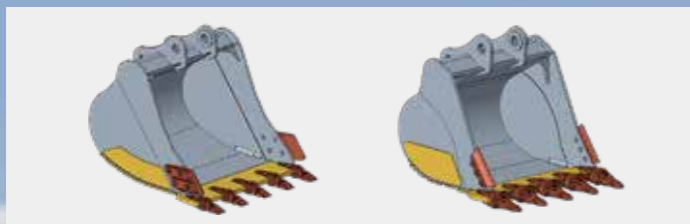
全新内饰

内饰全面升级,窄扶手箱、极简前控箱,标配水杯座、24V 取电口、USB 接口等,拥有汽车级品质内饰。配备舒适减震座椅,振动舒适性提升。

新技术

铲斗升级

标配土方铲斗，可选配岩石铲斗，实现“一况一斗”，满足不同工况作业需求。优化铲斗斗型，增加物料贯入流畅性，降低摩擦。前刃板与支座底板夹角增大，提升满斗率。挖掘过程平均阻力降低，挖掘效率升高。

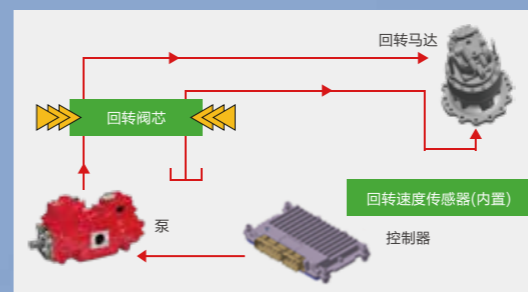
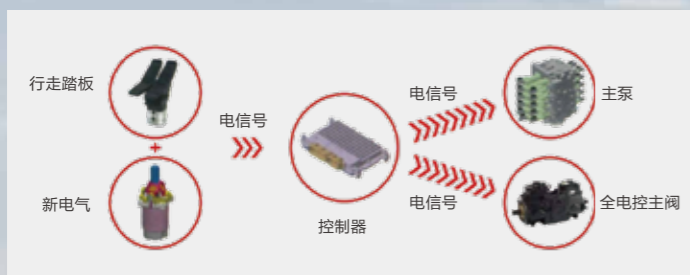


土方铲斗

岩石铲斗

全电控液压系统

采用 HOPE 全电控技术，通过高性能电比例控制主阀的开发及应用，实现控制器对阀芯的精确控制，提升整机挖掘能效和操控性。采用全新液压回路，减少回油功率损失，确立最佳控制，功率传递率高，效率高、油耗低。



回转流量控制

控制器内置回转速度传感器，通过采集回转速度值，控制回转加速时的泵流量，减少回转溢流流量，降低油耗，回转起步冲击小、加速过程平滑。

作业效率提升

应对平地作业，平地效率可提升 17%。
应对装车甩方作业，回转 + 动臂下降 + 斗杆卸载回位动作时，效率可提升 23%。



保养与服务



便捷保养

采用大面积覆盖件开启方式，进行日常维护和保养，维修方便、接近性好。
 标配空滤阻塞报警器和柴油压力传感器，及时提醒客户按需保养，实现保养维护智能化。
 油水分离器增加水位报警功能，柴油中水位过多时，触发报警提示，维护保养更省心。
 散热器设有防尘网，可从侧面拆装。外部专设护网，只需拆下护网即可清洗外侧脏物。

售后无忧

全国代理商及全球五大区域代理商为三一的售后服务提供了强有力的保障，“5231”、“110”、“111”的承诺为全球服务续航。

 <p>服务4.0 “5231”一生无忧</p>	 <p>服务“110” 满意中国行</p>	 <p>服务“111” 全面又周到</p>
 <p>5折 关键件再生置换最高节省50%</p>	 <p>1 151过程标准 客户问题一键触达</p>	 <p>1先进设备： 单台设备服务资源，高于行业标准</p>
 <p>2补 24小时故障处理，12小时赔付台班</p>	 <p>1 服务半径小于100公里</p>	 <p>1一按通： 只要您APP一键召请，全部由我来办</p>
 <p>3保 微挖、小挖整机提供1年/3000小时质保 19吨以上中大挖整机质保到3年/7000小时</p>	 <p>0 AR远程诊断零距离</p>	 <p>1一对一专属尊贵服务： 专人服务，专享尊崇</p>
 <p>1送 微挖、小挖:10000小时内送7次免费点检 中挖:10000小时内送9次免费点检 大挖:10000小时内送11次免费点检</p>		

注：以上服务须签署专项协议后方可生效

易维讯

三一挖机配备自主研发的“易维讯”系统，搭建智能化施工管理体系，管理成本更低。手机通过易维讯 APP 可一键控制，查看机器状态，在线预约各种服务。



生产研发体系

三一重机全球研发中心



先进的制造技术

先进的制造技术是打造卓越产品的可靠保证。三一拥有 RGV 装配流水线和全自动焊接机器人,拥有高精加工设备和精密加工中心。

环保

配备了环保对策型发动机,符合最新国IV标准,采用环保型油漆,有效降低对环境的污染,采用铝制的散热器、油冷却器,花园式制造现场。

完备的研发试验体系

完备的研发试验体系是卓越性能的坚强后盾。功能完备整机耐久试验中心,每款挖机必须经历1500小时以上野外挖掘测试。工作装置、驾驶室、液压元件等关键零部件都必须经历30万次以上的疲劳测试。

安全设施

燃油箱锁盖防溢漏、液压先导锁、防止误操作导致的事故、上车扶手、大面积后视镜、安全带、安全标识、风扇护罩等。

荣誉奖项

三一制造、装配生产线荣获2013年国家五星现场、2014年全国质量奖等奖项。SY215C-SA在结构件设计、可靠性提升等方面进行多项升级,整机性能安全可靠。

安全认证

采用先进的型材骨架设计,完全满足欧标ROPS安全性要求经历30h高强度台架震动试验,安然无恙。

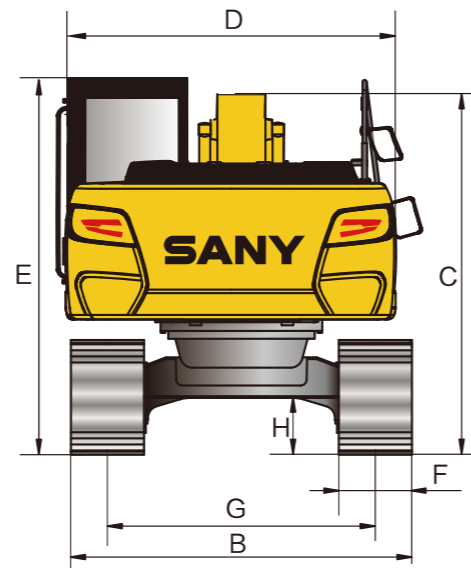
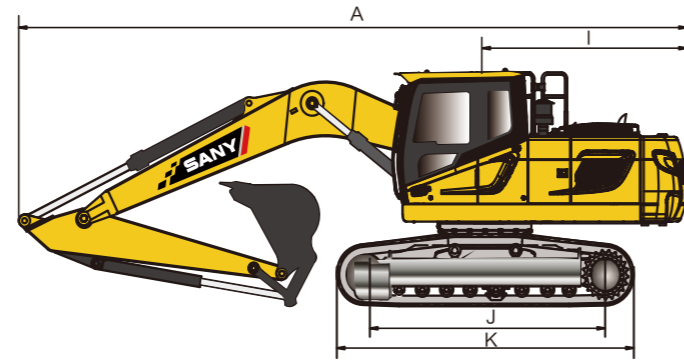
技术规格

规格		主要性能	
整机重量	21700kg	行走速度(高/低)	5.4/3.4(km/h)
斗容	1.1m ³	回转速度	11.6rpm
发动机	五十铃4HK1	爬坡能力	70%(35°)
形式	4冲程、水冷、直接喷射式、涡轮增压	接地比压	47.4kpa
额定功率	128.4KW/2000rpm	铲斗挖掘力	138kN
最大扭矩	670Nm/1600rpm	斗杆挖掘力	108.9kN
排量	5.7L		

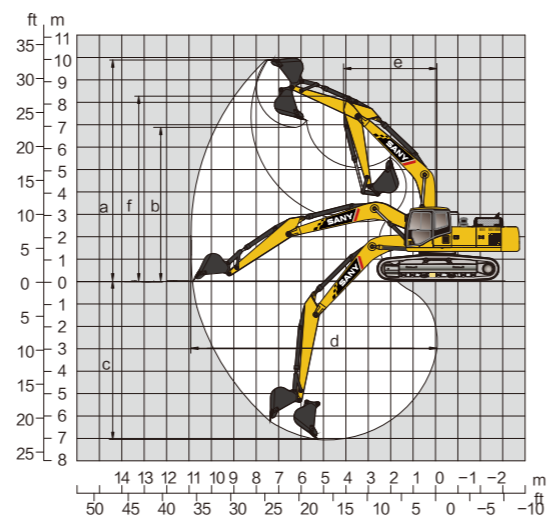
油类和防冻液容量		行走部分	
燃油箱	370L	履带板数(单侧)	47
液压油箱	260L	托链轮(单侧)	2
发动机机油	18L	支重轮(单侧)	8
防冻液	25L	履带宽度	600mm
行走减速机齿轮油	2x5L		

技术规格

整机尺寸(mm)	SY215C-SA
A. 总长(运输时)	9680
B. 总宽(运输/作业)	2980
C. 总高(运输)	3240
D. 上部宽度	2728
E. 总高度(驾驶室顶部)	3100
F. 标准履带板宽度	600
G. 轨距(运输/作业)	2380
H. 最小离地间隙	470
I. 尾部回转半径	2870
J. 履带接地长度	3445
K. 履带长度	4250



作业范围(mm)	SY215C-SA
a. 最大挖掘高度	9600
b. 最大卸载高度	6730
c. 最大挖掘深度	6600
d. 最大挖掘半径	10280
e. 最小回转半径	3730
f. 最小回转半径时最大高度	7680



注：由于技术不断更新，材料和技术规范如有更改，恕不另行通知，照片上的机器可能包括附加设备。

提升能力表

		动臂-----5700mm		斗杆-----2925mm		履带宽-----600mm		配重---4000kg				
装载点高度(B)m		装载点半径(A)				最大的点位						
		3.0m	4.5m	6.0m	7.5m							
										mm		
7.5m	kg			4439.18	4439.18			3142.46	3142.46	6275		
6.0m	kg			5210.52	4631.08			3143.33	3143.33	7360		
4.5m	kg			5905.03	4466.82	4636.06	3133.94	3099.06	2783.4	8025		
3.0m	kg			8686.56	6388.9	6380.68	4225.13	4523.84	3031	3182.79	2540.63	8370
1.5m	kg			9504.66	5894.4	6112.18	3985.7	4396.98	2914.62	3381.35	2450.68	8435
0m	kg	6663.3	6663.3	9129.42	5577.9	5922.25	3816.32	4296.37	2822.33	3717.27	2494.18	8230
-1.5m	kg	10709	10353.9	9085.85	5541.2	5840.95	3743.83	4275.64	2803.31	4110.75	2703.05	7730
-3.0m	kg	16361	10539.8	9156.21	5600.5	5882.45	3780.84			4996.22	3295.6	6870
-4.5m	kg	14692	10913	9415.98	5819.6					6959.28	4477.58	5485

- 1、本提升能力计算依据ISO10567 和SAEJ1097标准；其中液压系统限制系数0.87，倾翻限制系数为0.75；
- 2、带*号标记受液限制，不带*号标记受稳定性限制；
- 3、提升点为斗杆前支撑孔(不含铲斗重量)，如有额外增加附件如铲斗等需从上述提升重量中扣除。

标准配置

发动机	驾驶室	下部行走体	报警系统
隔离安装的发动机	● 超静音框架驾驶室	● 行走马达护板	● 控制器故障
动态寻优模式控制	● 强化浅色玻璃窗	● H型履带导向机构	● 泵压力异常
散热器(带防尘网)	● 硅油橡胶减震器	● 履带液压张紧机构	● 各动作先导压力异常
24V/5kW启动电机	● 可打开的顶、前围上窗和左侧窗	● 螺栓连接的驱动轮	● 电源电压异常
50A交流电机	● 雨刮器(带清洗器)	● 托链轮和支重轮	● 启动马达继电器异常
干式双滤芯空气滤清器	● 多方位可调座椅	● 带销轴密封的加强链轨	● 液压油温异常
机油滤清器	● 搁脚板、地板垫	● 600mm三筋履带板	● 机油压力不足、 发动机冷却液过热
两级燃油滤清器	● 扬声器	● 加强型侧踏板	● 燃油油量不足
机油冷却器	● 安全带、灭火器	● 底盖板	● 回油滤堵塞报警
散热器副水箱	● 饮水杯座、厢灯		● 发动机故障报警
风扇导风罩	● 逃生锤		● 燃油滤水位报警
自动怠速系统	● 储物箱、杂物袋		
预热塞(用于寒冷天气启动)	● 先导控制切断杆		
4000m作业海拔高度	● 全自动空调		
工作模式(省油模式、标准模式)	● 前防护网	○	
双速行驶	●		

● 表示标配 ○ 表示选配

标准配置

液压系统	前端工作装置	上部回转平台
工作模式选择开关	● 法兰销	● 燃油油位传感器
带主溢流阀的控制阀	● 铲斗间隙调整机构	● 液压油位计
控制阀带备用油口	● 焊接式连杆	● 工具箱
吸油过滤器	● 集成润滑系统	● 回转停车制动器
回油过滤器	● 全部铲斗销配防尘密封圈	● 后视镜摄像头
先导过滤器	● 加强全焊接箱式动臂	
	● 加强全焊接箱式斗杆	

监控系统仪表	安全	其他
GPS全球卫星定位系统	● 急停开关	● 大容量电瓶
彩色10吋显示屏	● 信号/警报喇叭	● 可锁式机顶罩
易维讯系统	● 后视镜	● 可锁式燃油加注盖
小时计、燃油箱油位表	● 后窗紧急安全出口	● 防滑踏板、扶手和人行道
发动机冷却液温度表	● 蓄电池负极开关	● 行走架上行走方向标记
可增加海拔、轨压、油耗等	●	● 手动黄油枪

● 表示标配 ○ 表示选配