



品质改变世界

SY550HB-S

额定功率：310kW/1800rpm

整机重量：54000kg

标准破碎锤：200mm



三一重机微信公众号



三一重机抖音号

三一重机有限公司 地址：江苏省昆山市经济技术开发区东城大道三一产业园 邮编：215300

售后服务热线：400-828-2318 咨询投诉电话：400-887-9318 网址：<http://www.sanygroup.com>

本手册尽可能在现有资料上做到全面详实，考虑到三一重机有限公司技术不断进步更新，随时对产品技术参数、配置等信息进行修改和调整，因此本产品手册仅做参考使用，具体机型的外观、配置、技术参数等以代理商销售实际机型为准。

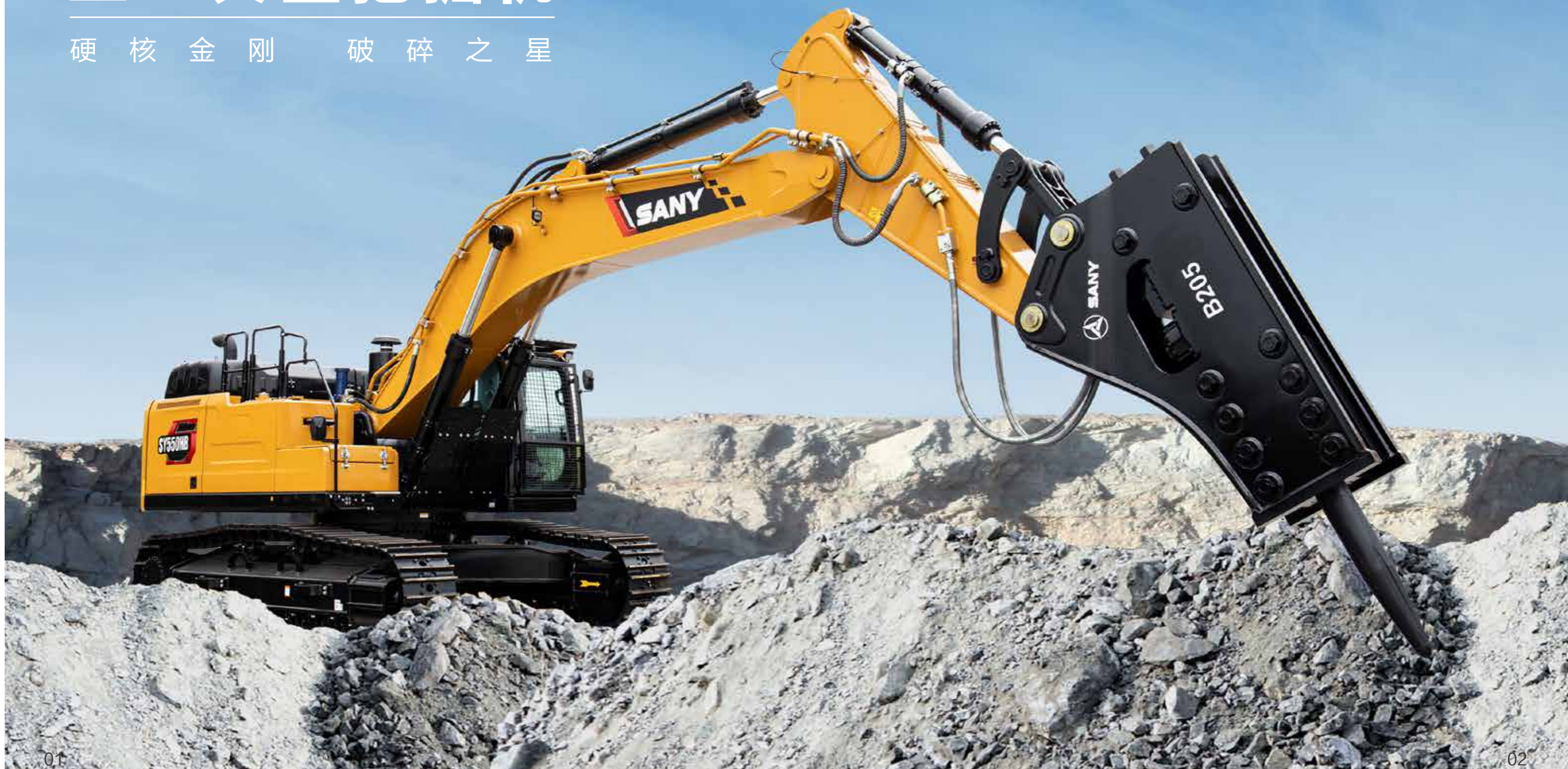
2024年01月出版





三一大型挖掘机

硬核金刚 破碎之星





硬核金刚 破碎之星

SY550HB 是三一重机倾力打造的一款 50T 级大型破碎专机，其加强型底盘及工作装置，坚固耐用，更适合矿山等重载工况作业。

全新一代 SY550HB-S 国四机围绕“新动力”、“新造型”、“新技术”全面升级，配置豪华的破碎管路，无需二次安装，标配 200 破碎锤，可配 205 超大锤，破碎效率提升。

新

新动力

新造型

新技术

新动力

主泵



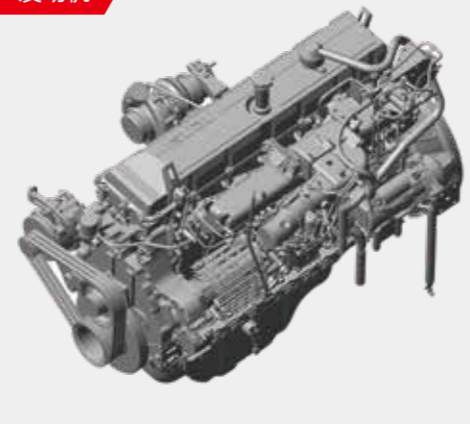
主阀



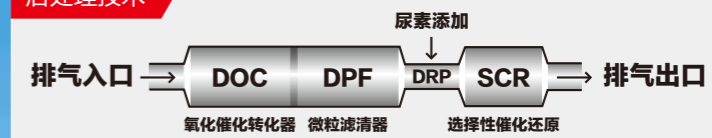
液压系统

搭载知名品牌全电控主阀和主泵,主泵排量由 212cc 升级到 240cc,采用大通径主阀芯,系统压损降低,效率更高,油耗更低。

发动机



后处理技术



动力系统

搭载五十铃原装进口6WG1发动机,功率310KW,在有效工作区间内,扭矩储备足且输出平稳,油耗大大降低,可靠性更高。采用 DOC+DPF+SCR 后处理技术,尿素管路采用电加热方式,油耗降低,排放清洁,更加环保,为用户带来真正的实惠。



新造型



智能化

搭载 10.4 吋智能显示屏，集成空调、收音机、蓝牙、GPS 等功能，标配一键启机，支持故障检测与报警，智能调试与诊断，新增一键召请功能，更加安全智能。



空调升级

全新空调风道，优化出风口位置，制冷效果较上代机型提升 10%，冷凝器体积较上代机型加大 30%，空调可车载清洗，保养便利。

C12驾驶室

全新升级驾驶室，按“智能网联、智能交互、智能施工、智能驾乘、智能维护”五大功能开发，提升娱乐性、交互性和科技感。驾驶室尺寸较上代加宽 25mm，空间更大。前窗较上代加宽 10%，整车玻璃面积加大 10%，视野更宽阔。

内饰升级

全新升级内饰，悬挂式四扶手箱、水杯座、冷藏箱、24V 取电口、USB 接口等一应俱全，引入汽车静态舒适性和动态舒适性标准，全新开发“12h 不疲劳”大阻尼悬浮减振座椅。

密封性升级

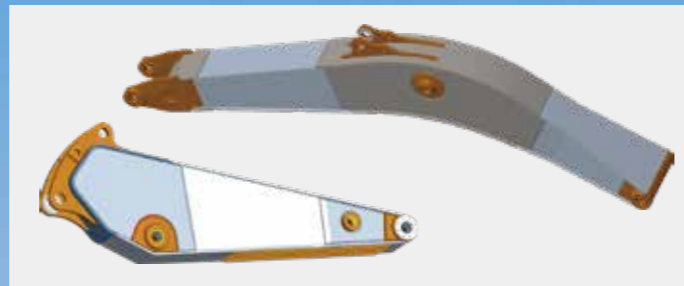
驾驶室密封结构优化升级，泄漏量和室内温度显著降低，有效解决恶劣工况下，驾驶室落灰的痛点，热舒适性较上一代提升 10%。

新技术

动臂斗杆升级

全面应用 2 万小时工作装置技术，保证工作装置可靠性高、寿命更长。

动臂和斗杆的箱体结构加大加宽，内置多道内筋板，应用高强材料，通过实际矿山工况的全数据测试和苛刻的耐久实验，确保其高可靠性。



破碎性能升级

标配 200 破碎锤，可配 205 超大锤，破碎效率更高。活塞杆标配防护套，防止磕碰划伤，延长寿命。配备破碎专用控制程序，为破碎模式匹配最佳参数。



矿山型下车

采用加强型下车架，重型支重轮及托链轮、超强耐磨型履带、以及强化型驱动轮及引导轮，车体配置全防护履带护板，保证恶劣环境下行走装置的强度，加长使用寿命。



保养与服务



便捷保养

联合专业厂家开发长寿命机油、柴油滤、液压油，客户保养周期延长1倍，保养费用降低。
 针对矿山恶劣工况，强化保养件更换便捷性，“大空间，易下手”，各种保养件更换操作空间增加20%~30%。
 新增消泡滤芯应用和电控主阀先导端盖全过滤，改善吸油性能，降低气蚀风险和阀芯卡滞风险。
 标配滤芯报警器，实时监控并掌握回油系统健康状态，更加智能安全。
 采用长寿命、大纳污量滤芯，纳污量较国三提升60%~80%，延长使用寿命，节省保养费用。

售后无忧

全国代理商及全球五大区域代理商为三一的售后服务提供了强有力的保障，“5231”、“110”、“111”的承诺为全球服务续航。

 <p>服务4.0 “5231”一生无忧</p>  <p>5折 关键件再生置换最高节省50%</p>  <p>24h 2补 24小时故障处理，12小时赔付台班</p>  <p>3年 3保 微挖、小挖整机提供1年/3000小时质保 19吨以上中大挖整机延保到3年/7000小时</p>  <p>10000 1送 微挖、小挖:10000小时内送7次免费点检 中挖:10000小时内送9次免费点检 大挖:10000小时内送11次免费点检</p>	 <p>服务“110” 满意中国行</p>  <p>1 151过程标准 客户问题一键触达</p>  <p>1 服务半径小于100公里</p>  <p>0 AR远程诊断零距离</p>	 <p>服务“111” 全面又周到</p>  <p>1先进设备: 单台设备服务资源，高于行业标准</p>  <p>1一按通: 只要您APP一键召请，全部由我来办</p>  <p>1一对一专属尊贵服务: 专人服务，专享尊贵</p>
---	--	---

注：以上服务须签署专项协议后方可生效

易维讯

三一挖机配备自主研发的“易维讯”系统，搭建智能化施工管理体系，管理成本更低。手机通过易维讯APP可一键控制，查看机器状态，在线预约各种服务。



生产研发体系

三一重机全球研发中心



先进的制造技术

先进的制造技术是打造卓越产品的可靠保证。三一拥有 RGV 装配流水线和全自动焊接机器人,拥有高精加工设备和精密加工中心。

环保

配备了环保对策型发动机,符合最新国IV标准,采用环保型油漆,有效降低对环境的污染,采用铝制的散热器、油冷却器,花园式制造现场。

完备的研发试验体系

完备的研发试验体系是卓越性能的坚强后盾。功能完备整机耐久试验中心,每款挖机必须经历1500小时以上野外挖掘测试。工作装置、驾驶室、液压元件等关键零部件都必须经历30万次以上的疲劳测试。

安全设施

燃油箱锁盖防溢漏、液压先导锁、防止误操作导致的事故、上车扶手、大面积后视镜、安全带、安全标识、风扇护罩等。

荣誉奖项

三一制造、装配生产线荣获2013年国家五星现场、2014年全国质量奖等奖项。SY550HB-S在结构件设计、可靠性提升等方面进行多项升级,整机性能安全可靠。

安全认证

采用先进的型材骨架设计,完全满足欧标ROPS安全性要求经历30h高强度台架震动试验,安然无恙。

技术规格

规格		主要性能	
整机重量	54000kg	行走速度(高/低)	5.3/3.1(km/h)
破碎锤	200/205mm	回转速度	8rpm
发动机	五十铃6WG1	爬坡能力	70%(35°)
形式	直喷、6缸4冲程 涡轮增压中冷、水冷	接地比压	80.42kpa
额定功率	310kW/1800rpm	行走牵引力	380kN
最大扭矩	2050Nm/1300rpm		
排量	15.681L		
油类和防冻液容量		行走部分	
燃油箱	750L	履带板数(单侧)	50
液压油箱	490L	托链轮每侧	2
发动机机油	50L	支重轮每侧	9
防冻液	60L	标准型履带	600mm
行走减速机齿轮油	2 × 15L		
回转减速机齿轮油	14L		

提升能力表

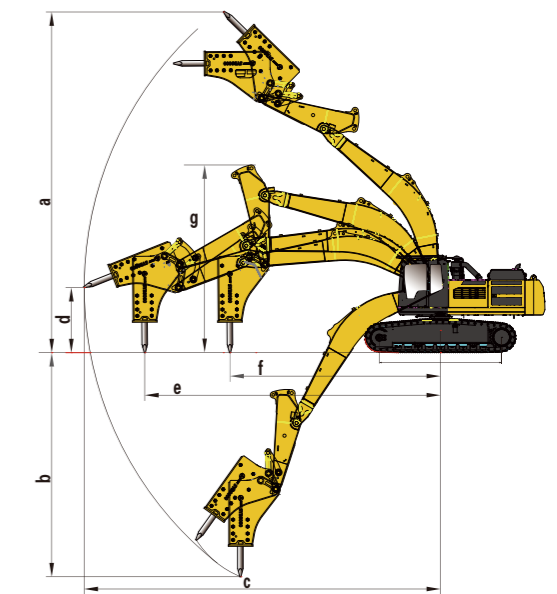
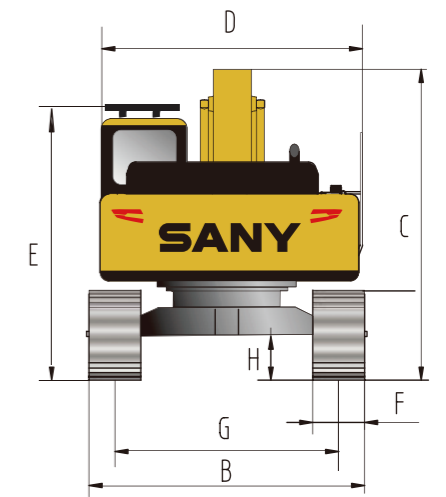
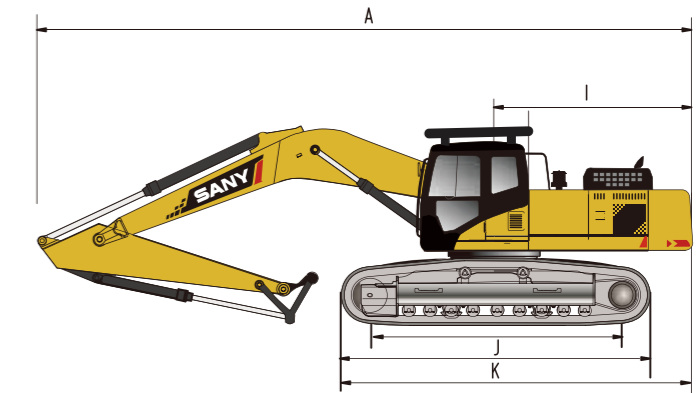
装载点 高度(B)m	动臂---7000mm		斗杆---2800mm		履带宽---600mm		配重---10300kg	
	3.0m	4.0m	5.0m	6.0m	7.0m	8.0m	9.0m	
7.0m kg					*10431	*10431	*10269	*10269
6.0m kg					*11844	*11844	*10927	*10927 *10397 *10397
5.0m kg					*15376	*15376	*13028	*13028 *11642 *11642 *10785 *10785 *10368 *10368
4.0m kg					*17633	*17633	*14338	*14338 *12464 *12464 *11290 *11290 *10577 10399
3.0m kg					*15569	*15569	*13280	*13280 *11822 *11822 *10871 10275
2.0m kg					*16530	*16530	*13982	*13982 *12304 11890 *11154 10159
1.0m kg					*17125	*17125	*14487	14010 *12667 11744 *11353 10072
地面 kg					*20913	*20913	*17351	17141 *14747 13891 *12853 11657 *11377 10036
-1.0m kg					*16107	*16107	*20483	*20483 *17229 17124 *14724 13856 *12788 11639
-2.0m kg	*17306	*17306	*23150	*23150	*19716	*19716	*16745	*16745 *14353 13906 *12337 11709
-3.0m kg	*24937	*24937	*21656	*21656	*18511	*18511	*15805	*15805 *13477 *13477

- 1、本提升能力计算依据ISO10567和SAE J1097标准；其中液压系统限制系数为0.87；倾翻限制系数为0.75；
- 2、带*标记为受液压限制，不带*标记为受稳定性限制；
- 3、提升点为斗杆前支撑孔(不含铲斗重量)，如有额外增加附件如铲斗等需从上述提升重量中扣除；

技术规格

整机尺寸(mm)	SY550HB-S
A.总长(运输时)	12350
B.总宽度	3562
C.总高度(运输时)	3989
D.上部宽度	3121
E.总高度(驾驶室顶部)	3456
F.标准履带板宽度	600
G.轨距	2740
H.最小离地间隙	567
I.尾部回转半径	3949
J.履带接地长度	4412
K.履带长度	5482

作业范围(mm)	SY550HB-S
a.最大破碎高度	11580
b.最大破碎深度	8020
c.最大破碎半径	11230
f.最小回转半径	5525
g.最小回转半径时的最大高度	9110



注：由于技术不断更新，材料和技术规范如有更改恕不另行通知，照片上的机器可能包括附加设备。

标准配置

发动机	驾驶室	下部行走体
隔离安装的发动机 ●	超静音框架驾驶室 ●	行走马达护板 ●
动态寻优模式控制 ●	强化浅色玻璃窗 ●	H型履带导向机构 ●
散热器(带全防护网) ●	硅油橡胶减震器 ●	履带张紧机构 ●
24V/5.0kW起动机 ●	可打开的顶、前围上窗和左侧窗 ●	螺栓连接的驱动轮 ●
50A交流电机 ●	后窗紧急安全出口 ●	托链轮和支重轮 ●
油浴式空气滤清器 ●	雨刮器(带清洗器) ●	带销轴密封的加强链轨 ●
干式双滤芯空气滤清器 ●	多方位可调座椅 ●	600mm两筋履带板 ●
机油滤清器 ●	搁脚板、地板垫 ●	加强型侧踏板 ●
三级燃油滤清器 ●	扬声器、后视镜 ●	底盖板 ●
机油冷却器 ●	安全带、灭火器 ●	
散热器副水箱 ●	饮水杯座、厢灯 ●	
风扇导风罩 ●	逃生锤 ●	
自动怠速系统 ●	储物箱、杂物袋 ●	
	先导控制切断杆 ●	
	全自动空调 ●	
	急停开关 ●	
	前防护网 ●	
	防落物装置 ○	

● 表示标配 ○ 表示选配

标准配置

液压系统	前端工作装置	上部回转平台
工作模式选择开关 ●	法兰销 ●	燃油油位传感器 ●
带主溢流阀的控制阀 ●	焊接式连杆 ●	液压油油位计 ●
控制阀的备用油口 ●	集中润滑系统 ●	工具箱 ●
吸油过滤器 ●	全部铲斗销配防尘密封圈 ●	回转停车制动器 ●
回油过滤器 ●	加强全焊接箱式动臂 ●	后视镜(右侧) ●
先导过滤器 ●	加强全焊接箱式斗杆 ●	后视摄像头 ○
液压减震盲管 ●	防撞护板 ●	驾驶室报警灯 ○

监控系统仪表	故障显示报警	其他
标配GPS ●	控制器故障 ●	大容量电瓶 ●
彩色10吋显示屏 ●	泵压力异常 ●	可锁式机顶罩 ●
易维讯系统 ●	各动作先导压力异常 ●	可锁式燃油加注盖 ●
小时计、燃油箱油位表 ●	电源电压异常 ●	防滑踏板、扶手和人行道 ●
发动机冷却液温度表 ●	液压油温异常 ●	行走架上行走方向标记 ●
机油压力表 ●	机油压力不足、发动机冷却液过热 ●	手动黄油枪 ○
	油门旋钮故障 ●	电动柴油泵 ○
	燃油油量不足 ●	

● 表示标配 ○ 表示选配