



品质改变世界

SY980H

额定功率：574kW/2100rpm

整机重量：95000kg

标准斗容：6.5m³



三一重机微信公众号



三一重机抖音号

三一重机有限公司 地址：江苏省昆山市经济技术开发区东城大道三一产业园 邮编：215300

售后服务热线：400-828-2318 咨询投诉电话：400-887-9318 网址：<http://www.sanygroup.com>

本手册尽可能在现有资料上做到全面详实，考虑到三一重机有限公司技术不断进步更新，随时对产品技术参数、配置等信息进行修改和调整，因此本产品手册仅做参考使用，具体机型的外观、配置、技术参数等以代理商销售实际机型为准。

2024年01月出版



三一大型挖掘机

百吨悍将 威震八方



百吨悍将 威震八方

SY980H 是三一重机在大型挖掘机领域倾力打造的一款超级矿山型挖掘机，采用高压、大流量的全电控液压系统，主要针对石、煤、金属等矿山重载工况。

新一代 SY980H 在国四机型 SY980H-S 基础上，针对发动机进行升级，取消了发动机 DPF 和 SCR 后处理，无需添加尿素和 DPF 再生，有效降低客户运营成本，省心方便。



新

新动力

新造型

新技术

新动力

发动机



动力系统

搭载斯堪尼亚DC16发动机，额定功率574KW，提供澎湃动力，满足矿山作业高负载需求。

取消了DPF和SCR后处理，无DPF再生，无需添加尿素，省心方便，大幅降低运营成本。

主阀



主泵



液压系统

搭载全电控液压系统，大排量主泵，带压力切断功能，降低溢流损失。大通径电控并联闭芯，低压损、保障协调性。



新造型



智能化

搭载 10.4 吋智能显示屏，集成空调、收音机、蓝牙、GPS 等功能，标配一键启机，支持故障检测与报警，智能调试与诊断，新增一键召请功能，更加安全智能。



空调升级

全新空调风道，优化出风口位置，制冷效果较上代机型提升 10%，冷凝器体积较上代机型加大 30%，空调可车载清洗，保养便利。

C12驾驶室

全新升级驾驶室，按“智能网联、智能交互、智能施工、智能驾乘、智能维护”五大功能开发，提升娱乐性、交互性和科技感。驾驶室尺寸较上代加宽 25mm，空间更大。前窗较上代加宽 10%，整车玻璃面积加大 10%，视野更宽阔。

内饰升级

全新升级内饰，悬挂式四扶手箱、水杯座、冷藏箱、24V 取电口、USB 接口等一应俱全，引入汽车静态舒适性和动态舒适性标准，全新开发“12h 不疲劳”大阻尼悬浮减振座椅。

密封性升级

驾驶室密封结构优化升级，泄漏量和室内温度显著降低，有效解决恶劣工况下，驾驶室落灰的痛点，热舒适性较上一代提升 10%。

安全可靠

骨架加强型驾驶室，安全性能比普通驾驶室提高 30%，配置急停开关、防滑盖板、防碎石侧门等，进一步提升设备矿山作业安全性。

新技术

铲斗升级

标配 6.5m³ 山形岩石铲斗, 可选配 90 吨级 240/250 破碎锤, 满足重载工况需求。可配置 4 种系列化铲斗, 满足“一况一斗”, 提高施工效率, 轻松应对多种复杂工况, 提升产品价值及客户盈利能力。除四种系列化铲斗外, 针对特定工况, 可根据不同的场景定制化设计铲斗。



破碎型铲斗



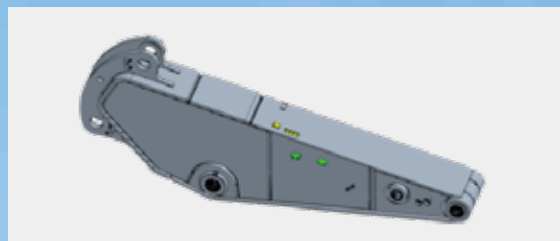
重载岩石铲斗



破碎型铲斗



轻型土方铲斗



工作装置结构件强化

全面应用 2 万小时工作装置技术, 保证工作装置可靠性高、寿命更长。

改进斗杆机构, 提高系统压力及闭锁压力, 斗杆油缸增大至 240, 斗杆挖掘力提升。

自动润滑

采用电动加注机, 操作便捷, 省力省时, 不浪费油脂, 保证油品不受污染。直接利用成品油的专用桶, 将本产品直接置于油桶内油脂上, 通电即可完成油脂加注。本产品获国家实用新型专利(专利号: 201922484372.7)。



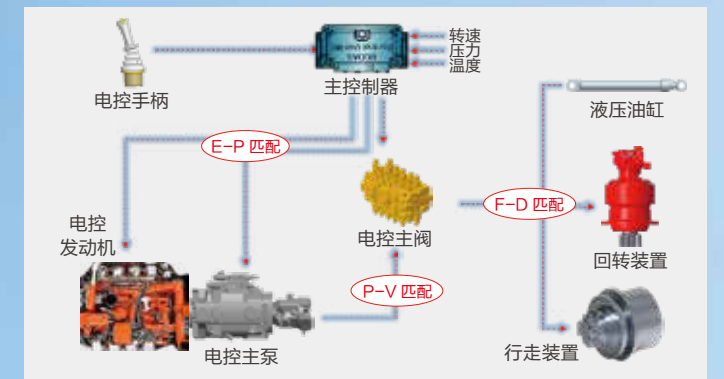
强化下车

采用 100 吨级四轮一带下车, 加大轴径, 减小支承面压, 实芯式引导轮轮体, 大型行走减速机, 承载能力大幅提升。



全电控系统

采用全电控集成匹配技术 (ICT-Integrated Control Technology) 主要包括 E-P、P-V、FD、ECA 技术, 即发动机与主泵、主泵与主阀匹配技术、流量分配技术、电控辅助技术、动臂无动力下放技术、独立油散水散控制。



保养与服务



便捷保养

联合专业厂家开发长寿命机油、柴油滤、液压油，客户保养周期延长1倍，保养费用降低。
 针对矿山恶劣工况，强化保养件更换的便捷性设计，“大空间，易下手”，各种保养件更换操作空间增加20-30%。
 双预滤空滤系统，降低进气阻力，提升保养周期，维护成本低，适应高灰尘工况。
 标配滤芯报警器，实时监控并掌握回油系统健康状态，更加智能安全。

售后无忧

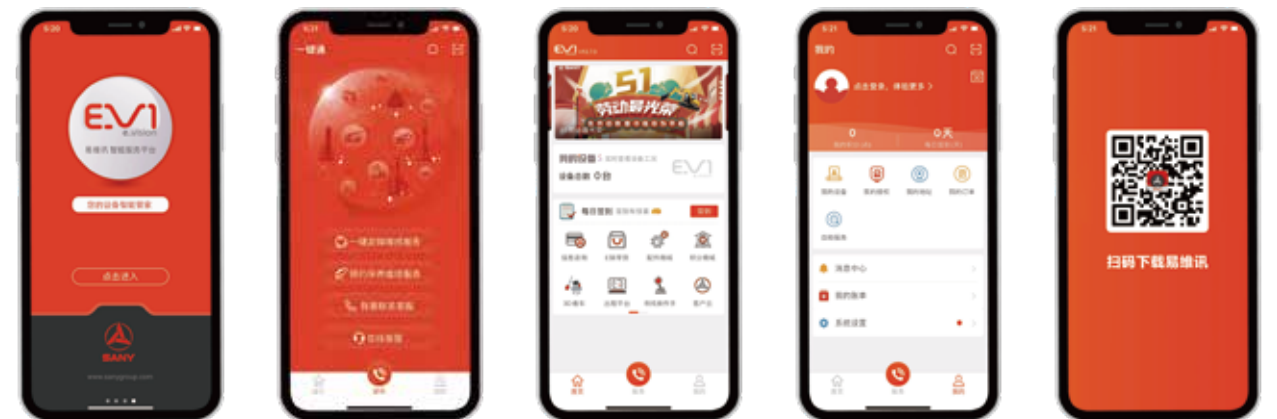
全国代理商及全球五大区域代理商为三一的售后服务提供了强有力的保障，“5231”、“110”、“111”的承诺为全球服务续航。

<p>服务4.0 “5231”一生无忧</p> <ul style="list-style-type: none"> 5折 关键件再生置换最高节省50% 24h 24小时故障处理，12小时赔付台班 3年 微挖、小挖整机提供1年/3000小时质保 19吨以上中大挖整机质保到3年/7000小时 10000 微挖、小挖:10000小时内送7次免费点检 中挖:10000小时内送9次免费点检 大挖:10000小时内送11次免费点检 	<p>服务“110” 满意中国行</p> <ul style="list-style-type: none"> 1 151过程标准 客户问题一键触达 1 服务半径小于100公里 0 AR远程诊断零距离 	<p>服务“111” 全面又周到</p> <ul style="list-style-type: none"> 1先进设备: 单台设备服务资源，高于行业标准 1一按通: 只要您APP一键召请，全部由我来办 1一对一专属尊贵服务: 专人服务，专享尊贵
---	---	---

注：以上服务须签署专项协议后方可生效

易维讯

三一挖机配备自主研发的“易维讯”系统，搭建智能化施工管理体系，管理成本更低。手机通过易维讯APP可一键控制，查看机器状态，在线预约各种服务。



生产研发体系

三一重机全球研发中心



先进的制造技术

先进的制造技术是打造卓越产品的可靠保证。三一拥有 RGV 装配流水线和全自动焊接机器人,拥有高精加工设备和精密加工中心。

环保

配备了环保对策型发动机,符合最新国IV标准,采用环保型油漆,有效降低对环境的污染,采用铝制的散热器、油冷却器,花园式制造现场。

完备的研发试验体系

完备的研发试验体系是卓越性能的坚强后盾。功能完备整机耐久试验中心,每款挖机必须经历1500小时以上野外挖掘测试。工作装置、驾驶室、液压元件等关键零部件都必须经历30万次以上的疲劳测试。

安全设施

燃油箱锁盖防溢漏、液压先导锁、防止误操作导致的事故、上车扶手、大面积后视镜、安全带、安全标识、风扇护罩等。

荣誉奖项

三一制造、装配生产线荣获2013年国家五星现场、2014年全国质量奖等奖项。SY980H在结构件设计、可靠性提升等方面进行多项升级,整机性能安全可靠。

安全认证

采用先进的型材骨架设计,完全满足欧标ROPS安全性要求经历30h高强度台架震动试验,安然无恙。

技术规格

规格		主要性能	
整机重量	95000kg	行走速度(高/低)	4.2/2.8(km/h)
斗容	6.5m ³	回转速度	7rpm
发动机	斯堪尼亚DC16	爬坡能力	70%(35°)
形式	高压共轨、8缸4冲程、涡轮增压中冷、水冷	接地比压	130kpa
额定功率	574kW/2100rpm	铲斗挖掘力	495kN
最大扭矩	3260Nm/1400rpm	斗杆挖掘力	469kN
排量	16.4L	行走牵引力	640kN
油类和防冻液容量		行走部分	
燃油箱	1180L	履带板数(单侧)	51
液压油箱	830L	托链轮每侧	3
发动机机油	50L	支重轮每侧	9
防冻液	82L	标准型履带	650mm
行走减速机齿轮油	2 x 18L		
回转减速机齿轮油	2 x 14L		
分动箱齿轮油	8L		

提升能力表

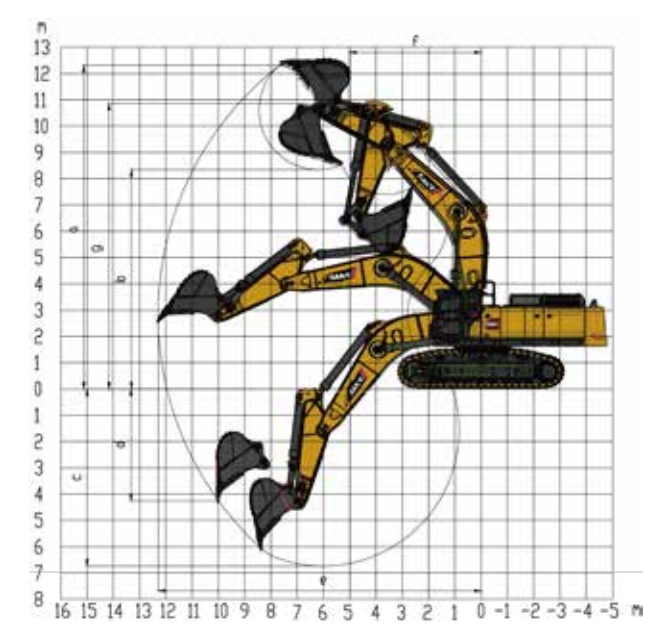
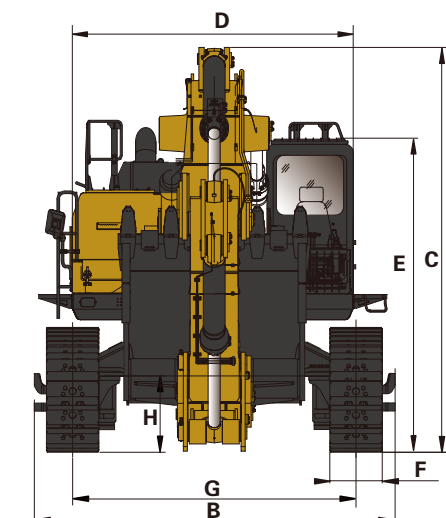
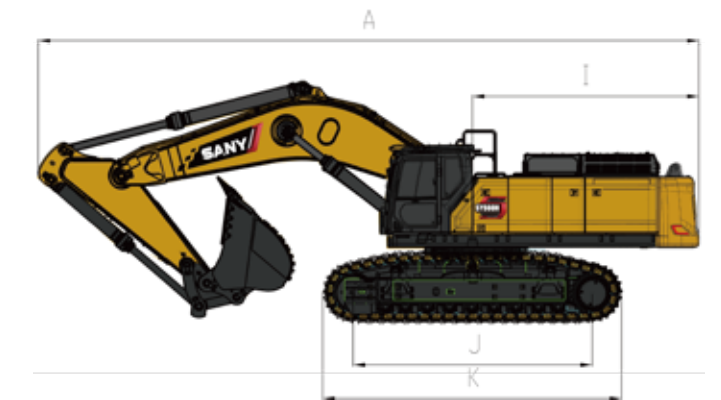
装载点高度(B)m	动臂---7250mm		斗杆---2920mm		履带宽---650mm		配重---14000kg								
	3000m	4000m	5000m	6000m	7000m	8000m	9000m	10000m							
9.5m kg	*24924	*24924	*25964	*25964	*23495	*23495	*21835	*21835	*20771	*20771	*4740	*4740			
8.5m kg	*23899	*23899	*26375	*26375	*24340	*24340	*22217	*22217	*20729	*20729	*19775	*19775			
7.5m kg	*28571	*28571	*30529	*30529	*26158	*26158	*23281	*23281	*21284	*21284	*19887	*19887	*19037	*19037	
6.5m kg	*49080	*49080	*35494	*35494	*28884	*28884	*24896	*24896	*22244	*22244	*20392	*20392	*19112	*19112	
5.5m kg		*28351	*28351	*32300	*32300	*26877	*26877	*23456	*23456	*21114	*21114	*19452	*19452	*11819	*11819
4.5m kg				*35817	*35817	*28932	*28932	*24743	*24743	*21919	*21919	*19901	*19901	*18419	*18419
3.5m kg				*26493	*26493	*30682	*30682	*25908	*25908	*22673	*22673	*20339	*20339	*18548	*18548
2.5m kg				*20908	*20908	*31804	*31804	*26764	*26764	*23251	*23251	*20664	*20664	*18593	*18593
1.5m kg				*24419	*24419	*32171	*32171	*27182	*27182	*23544	*23544	*20773	*20773	*18413	*18413
0.5m kg		*7681	*7681	*32391	*32391	*31820	*31820	*27092	*27092	*23460	*23460	*20558	*20558	*16550	*16550
-0.5m kg	*3529	*3529	*23299	*23299	*35966	*35966	*30813	*30813	*26444	*26444	*22900	*22900	*19865	*19865	
-1.5m kg	*25319	*25319	*36428	*36428	*33636	*33636	*29139	*29139	*25160	*25160	*21716	*21716	*18359	*18359	
-2.5m kg	*35664	*35664	*34120	*34120	*30528	*30528	*26676	*26676	*23063	*23063	*19584	*19584			
-3.5m kg	*30380	*30380	*29126	*29126	*26341	*26341	*23119	*23119	*19711	*19711	*15176	*15176			
-4.5m kg	*22192	*22192	*22284	*22284	*20491	*20491	*17706	*17706	*13275	*13275					

- 1、本提升能力计算依据ISO10567和SAE J1097标准；其中液压系统限制系数为0.87；倾翻限制系数为0.75；
- 2、带*标记为受液压限制，不带*标记为受稳定性限制；
- 3、提升点为斗杆前支撑孔(不含铲斗重量)，如有额外增加附件如铲斗等需从上述提升重量中扣除；

技术规格

整机尺寸(mm)	SY980H
A. 总长(运输时)	13930
B. 总宽度	4460/3700
C. 总高度(运输时)	5300
D. 上部宽度	3400
E. 总高度(驾驶室顶部)	3860
F. 标准履带板宽度	650
G. 轨距	3510/2750
H. 最小离地间隙	912
I. 尾部回转半径	4750
J. 履带接地长度	5070
K. 履带长度	6350

作业范围(mm)	SY980H
a. 最大挖掘高度	12420
b. 最大卸载高度	8000
c. 最大挖掘深度	7062
d. 最大挖掘垂直臂挖掘深度	4520
e. 最大挖掘半径	12557
f. 最小回转半径	4847
g. 最小回转半径时的最大高度	10580



注：由于技术不断更新，材料和技术规范如有更改恕不另行通知，照片上的机器可能包括附加设备。

标准配置

发动机	驾驶室	下部行走体
大功率发动机 ●	汽车级驾驶室 ●	强化型行走马达保护板 ●
动态寻优模式控制 ●	强化浅色玻璃窗 ●	加强型下车架 ●
独立散热器 ●	硅油橡胶减震器 ●	履带张紧装置 ●
24V/7.0kW起动机 ●	左窗(可打开) ●	驱动轮 ●
100A交流电机 ●	后窗紧急安全出口 ●	托链轮和支重轮 ●
直流式空气滤清器 ●	雨刮器(带清洗器) ●	加强链轨(带销轴密封) ●
机油滤清器 ●	多功能空气悬浮座椅 ●	650mm二筋履带板 ●
三级燃油滤清器 ●	搁脚板、地板垫 ●	加强型双层侧踏板 ●
机油冷却器 ●	扬声器、后视镜 ●	防护底盖板 ●
散热器副水箱 ●	安全带、灭火器 ●	
风扇导风罩 ●	饮水杯座、厢灯 ●	
自动怠速系统 ●	逃生锤 ●	
双油浴式空滤 ●	储物箱、文件袋 ●	
	先导控制切断杆 ●	
	全自动空调 ●	
	急停开关 ●	
	防落物顶护网和前防护网 ●	

● 表示标配 ○ 表示选配

标准配置

液压系统	前端工作装置	上部回转平台
控制阀(带主溢流阀) ●	法兰销 ●	燃油油位传感器 ●
控制阀备用油口 ●	铸件连杆 ●	液压油油位计 ●
吸油过滤器 ●	防尘密封圈(铲斗销均配置) ●	工具箱 ●
泄油过滤器 ●	加强全焊接箱式动臂 ●	回转停车制动器 ●
回油过滤器 ●	加强全焊接箱式斗杆 ●	后视镜(右侧) ●
先导过滤器 ●	锻件动臂前叉 ●	全景摄像头 ○
液压减震盲管 ●	凿斗齿/尖斗齿 ●	驾驶室报警灯 ●
独立油散 ●	卷盘式润滑系统 ●	

报警灯	监控系统仪表	其他
控制器故障 ●	标配GPS ●	大容量蓄电池 ●
泵压力异常 ●	触摸彩色10.4吋显示屏 ●	可锁式机顶罩 ●
各动作先导压力异常 ●	易维讯系统 ●	中央通道 ●
电源电压异常 ●	小时计、燃油箱油位表 ●	防滑踏板、扶手和人行道 ●
液压油温异常 ●	发动机冷却液温度表 ●	行走架上行走方向标记 ●
机油压力不足、发动机冷却液过热 ●	机油压力表 ●	燃油系统排气泵 ●
油门旋钮故障 ●	智能保险盒 ●	
燃油油量不足 ●		

● 表示标配 ○ 表示选配