

可靠耐用

- ◆ 矿用载荷谱仿真设计，通过多场景矿山极限工况验证，为结构可靠性提供有力保障；
- ◆ 矿用后桥，加强型回转支承、轮边、链条及无声差速锁，承载能力提升20%；前桥采用迷宫式密封结构，更适合多尘及涉水工况；
- ◆ 全密封滚盘式工作装置，回转精度高，无易损件，不惧砂石，寿命 > 10000h；
- ◆ 热压成型耐磨铲刀，极端工况下受力不易变形，寿命为行业普通铲刀2倍。

维护便捷

- ◆ 回转支承后桥及全密封滚盘式工作装置，无易损件，更适应恶劣工况，不用频繁加注润滑脂；
- ◆ 大开度发动机舱门及液压油箱左右检修口，发动机三滤及液压滤芯更换触手可及。电气元器件集中布置在驾驶室入口，日常检修方便；
- ◆ 智能云系统，足不出户，设备运行状态如指掌，故障自诊断及保养自提示。

C10s系列



三一重工股份有限公司

中国湖南长沙经济技术开发区三一工业城
邮编：410100 电话：0731-84031888
传真：0731-84031999 咨询投诉电话：400 887 9318

温馨提示：
为了确保柴油机的安全可靠运行，国VI机型请添加符合国家标准国VI柴油及尿素溶液，具体参见使用说明书及相关标准。
由于技术不断更新，技术参数及配置如有更改，恕不另行通知。图片上的机器可能包括附加设备，本画册仅供参考，以实物为准。
版权为三一重工所有，未经三一重工书面许可，本项目任何部分的内容不得被复制或抄袭用于任何目的。

©中国印刷2025年2月版

www.sanygroup.com

SANY HEAVY INDUSTRY CO., LTD.

Sany Industrial City, Changsha Economic and Technological Development Zone, Hunan Province, China
Zip: 410100 Tel: +86-0731-84031888
Fax: +86-0731-84031999 Enquiry and Complaint Telephone: 400 887 9318

Warm reminder:
In order to ensure the safe and reliable operation of your diesel engine, please add VI diesel and urea solution in line with national standards, refer to the instruction manual and relevant standards for details.
As the technology is constantly updated, technical parameters and configurations are subject to change without prior notice.
The machine on the picture may include additional equipment, this album is for reference only, subject to the actual.
The copyright belongs to SANY Heavy Industry, and no part of this catalog may be reproduced or copied for any purpose without SANY Heavy Industry's written permission.

© China print February 2025 edition



扫描二维码
关注三一工程机械公众号
Scan the QR code
Pay attention to Sany road
machine public number

SANY®

SPECIFICATION



平地机 STG230C-10S

QUALITY CHANGES THE WORLD
www.sanyglobal.com

产品亮点

极致操控、高效节能、可靠耐用、保养便捷

极致操控

- ◆ 精准操控：负载敏感液压系统，手柄力 < 25N，有效行程 > 50%，轻型转向系统，操作轻松；
- ◆ 智能铲刀：可选一键下刀、除雪自重浮动、矿山缓冲浮动功能；
- ◆ 极致视野：全通透六面体静音驾驶室，行业最优前视野，司机耳旁噪音76dB(A)；
- ◆ 舒适驾驶：带头枕的机械悬浮式宽靠背矿山减震座椅，为长时间驾驶带来最大限度的支撑，7寸液晶触控屏，集成倒车影像，硅胶薄膜按键。

高效节能

- ◆ 上柴四气门低速大扭矩动力，动力强劲，噪音小，三级空滤应用精确的燃油喷射技术，油耗低；
- ◆ 最优匹配动力传动系统，实现牵引力与车速的最优匹配，作业效率较行业同类产品高10%；
- ◆ 四连杆大刀架，7.1m作业范围，505mm提铲高度，不用侧翻铲刀可轻松上下板车；
- ◆ 智能变功率与档位关联技术，自动匹配不同档位与最优功率曲线，具备定速巡航及ECO经济模式，实现最高工作效率和最低工作油耗。

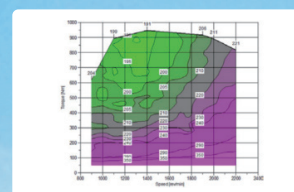
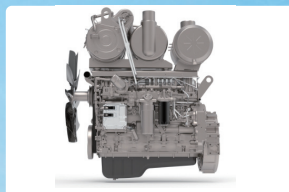


STG230C-10S

平地机
C10S系列

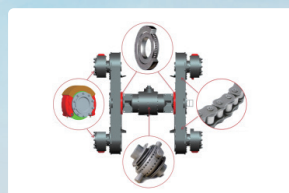
功率自适应智能匹配技术

- ◆ 定制功率曲线与不同工作档位自动匹配，实现节能降噪；
- ◆ 根据工况可选择ECO经济模式，实现最高工作效率和最低工作油耗。



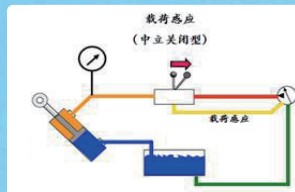
第3代加强型免维护回转支承驱动桥

- ◆ 加强型双密封免维护回转支承（专利），维护周期>1000h；
- ◆ 加大型轮边轴承及水车式润滑结构（专利）、加强型链条、NO-SPIN无声差速锁，寿命提高50%。



负载敏感液压系统

- ◆ 液压流量随负载变化动态匹配，多路阀有效行程>50%，操控精准，手柄操纵力<25N，操作轻松。



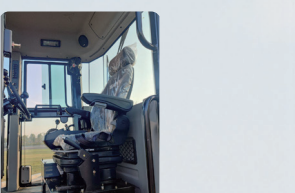
滚盘式重载作业装置

- ◆ 全封闭滚盘式作业装置，不惧砂石，回转精度高，润滑脂加注周期250h或1个月，无易损件，寿命>10000h；
- ◆ 四连杆摆架，7.1m作业范围，505mm提铲高度，轻松上下拖车。



安静舒适的驾乘体验

- ◆ 第3代76dB(A)极致视野驾驶室，360°无盲区，密封性行业最优，最大限度减少粉尘进入，确保舒适的驾乘环境；
- ◆ 进口矿山型减震座椅，机械悬浮结构，靠背宽敞舒适，为长时间驾驶带来最大限度的支撑和减少疲劳感；
- ◆ 豪华内饰，左右推窗、收音机、风扇、USB充电、储物盒等。



第三代智能显控系统

- ◆ 7寸触控大屏、薄膜按键、集成倒车影像，中、俄、英、法、葡5种语言可自由选择；
- ◆ 智能云系统，整机状态实时监测，故障自诊断及定期保养内容自动提示。



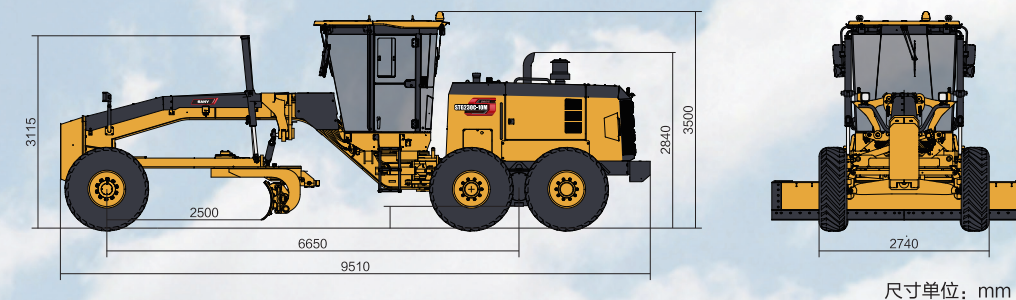
选装加配

模块	标配	选装/加配
发动机	SC7H23064国IV	-
变速箱	ZF 6WG-200	-
后桥	盘式制动	湿式制动
空滤系统	标准型	沙漠型（油浴式）
驾驶室	极致视野六面体(含警示灯)	-
座椅	格拉默机械县浮式(配安全带)	-
摆架	四连杆(含电液插销)	-
蜗轮箱	过载保护	-
铲刀	13ft(3965mm)耐磨加强型	14ft(4270mm)耐磨加强型
刀片	标准耐磨型	矿山耐磨型
车轮	17.5-25(有内胎)	沙漠型（真空胎）
车轮挡泥板	-	后轮挡泥板
作业机具	-	前推土板/前松土耙/后松土器
工作环境	环境温度>-10℃，海拔≤2000m (无发动机进气预热系统+常温蓄电池)	0℃~-10℃：进气预热+常温蓄电池 10℃~-20℃：进气预热+低温蓄电池 -20℃~-40℃：低温预热系统+超低温蓄电池 海拔>2000m：国IV机型需联系三一技术人员

产品参数

外形尺寸

以下为标准配置测量值，实物根据选装件不同而发生变化。



尺寸单位：mm

项目	STG230C-10S	
发动机	SC7H23064 国IV	
额定功率/转速 kW/rpm	169/2200	
外形尺寸 (mm)	标配：含前后配重	9510×2740×3500
	加装：后松土器	10350×2740×3500
	加装：前推+后松	11230×2740×3500
操作质量 (kg)	标配：含前后配重	16800
	加装：后松土器	17400
	加装：前推+后松	18450
前进车速 (km/h)	6/10/13/21/27/42	
后退速度 (km/h)	6/13/27	
铲刀长度×弦高 (mm)	3965×620 (标配)	
铲刀最大提升高度 (mm)	505	
燃油箱容积 (L)	400	
液压油箱容积 (L)	140	

备注：

- 1.标准操作质量包括标准配置的17.5-25轮胎，满载燃油、冷却液、润滑剂以及75kg操作手。
- 2.由于技术和产品不断更新，参数若有修改，恕不另行通知，样本与实物不符，以实物为准。

