

SANY[®]

QUALITY CHANGES THE WORLD

SCM1500FC-10

SANY MILLING MACHINE

三一铣刨机



1500mm
铣刨宽度



0~330mm
铣刨深度



294kW/2100rpm
发动机功率

工作环境温度：-10°C~45°C，海拔高度≤4000米。

超低油耗 更省成本

- 第三代高效铣刨鼓，主齿排布优化，铣刨更省力，油耗更低；
- 搭载康明斯L9发动机，额定功率294kW，油耗较上一代↓10%；
- 双风扇智能调速+负载自适应技术，全程自动节能。

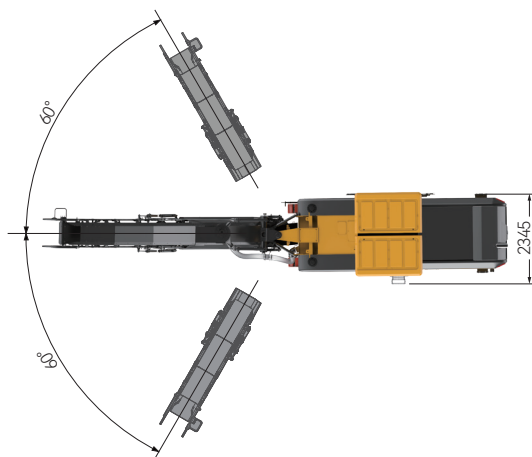
操作简单 轻松上手

- 标配四腿浮动+机身姿态自动控制技术，铣刨精度更高；
- 搭载单机辅助驾驶技术，操作强度↓30%；
- 标配自动下刀、一键铣刨、一键越障、遥控上下电等功能。

外形尺寸

以下为标准配置测量值，实物根据选装件不同而发生变化。

尺寸单位：mm

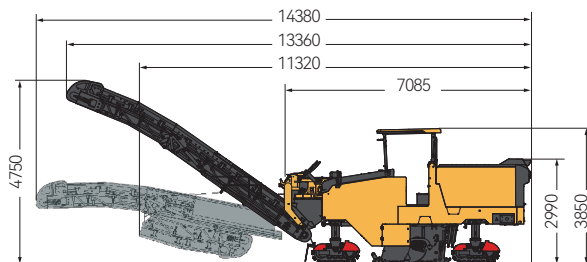


超高配置 一步到位

- 标配双地面控制盒、Moba快速横坡仪、高压洗车泵、液压升降顶棚、水位灯光指示和自动报警、铣刨鼓慢转系统和刀头气动拆卸工具，操控更精准，使用更便捷。

适用面广 全能施工

- 最高速度达7.5km/h，转场高效，适配多场景快速施工；
- 输料口高4.75m，速度5.5m/s，抛料范围大，远近可调，适配各类料车；
- 双独立降噪风扇，噪音低至80dB(A)，小区施工不扰民；
- 标配2纵1横找平，可选配拉绳、超声波找平，满足所有路面铣刨工况。



技术参数

类型	项目	单位	参数	
工作装置	铣刨宽度	mm	1500	
	铣刨深度	mm	0-330	
	刀尖距	mm	18	
	刀尖圆直径	mm	980	
行驶系统	刀头数量	pc	118	
	行驶速度	km/h	0-7.5	
	爬坡能力	%	40	
动力系统	最小铣刨半径	m	2.07	
	发动机品牌	-	东风康明斯	
	发动机型号	-	QSL9	
	额定功率	kW	294	
	额定转速	rpm	2100	
	排放标准	-	国IV	
尺寸参数	运输尺寸	整机长(含输送机)	mm	11360
		整机宽	mm	2360
		整机高(降顶棚)	mm	3010
	工作尺寸	整机长(含输送机)	mm	14380
		整机宽	mm	2360
		整机高	mm	3860
		主机长	mm	7150
		前轮间距	mm	1500
		后轮间距	mm	1400
		最大卸料高度	mm	4750
重量	一级皮带宽度	mm	650	
	二级皮带宽度	mm	600	
	最大重量(75kg+满油+满水)	t	24.5	
	工作重量(75kg+半油+半水)	t	23	
	运输重量(20%燃油)	t	21.6	
容积	燃油箱容量	L	700	
	水箱容量	L	2250	
	液压油箱容量	L	130	

功能配置

● 为标配 ○ 为选配

项目	SCM1500FC-10
四腿浮动+机身姿态自动控制技术	●
MOBA快速横坡仪	●
气动系统	●
负压除尘	●
360全景影像	○
自动找平系统	●
附加找平控制器	●
超声波找平(3点、6点)	○
双地面控制盒	●
快换式铣刨鼓	○
18MM标准铣刨鼓	●
15MM标准铣刨鼓	○
输料机	●
液压升降顶棚	●
遥控钥匙	●
集中润滑系统	●
高压水泵	●
铣刨鼓慢转	●
智能水位灯	●

温馨提示：

由于技术不断更新，技术参数及配置如有更改，恕不另行通知。图中机器可能包括附加设备，本资料仅供参考，以交机实物为准。版权为三一重工所有，未经三一重工书面许可，本资料任何部分的内容不得被复制或抄袭用于任何目的。

© 2026年3月3日版

三一重工股份有限公司
SANY HEAVY INDUSTRY CO., LTD.

www.sany.com.cn



三一重工公众号