

SANY[®]

QUALITY CHANGES THE WORLD

SSR300C-10S

SANY SINGLE DRUM ROLLER

三一单钢轮压路机



1700mm

振动轮宽度



30000kg

工作质量



180kW

发动机功率

工作环境温度：-15°C~45°C，海拔高度≤3000米，坡度≤40%。

压实高效

- 压得实：静线载荷与振幅最优匹配压实度值CP1228（平洞高速实测），密实度行业最优；
- 压得平：振动轮直径1.7m；均压技术通过对质心偏移、减振器刚度和激振系统相位差等系统性匹配，确保钢轮两端同步振动，实现振幅均匀性偏差<5%。

可靠耐用

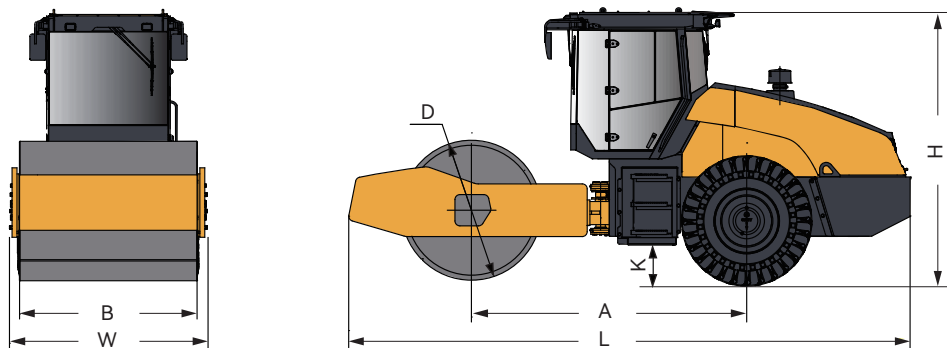
- 振动轮轴承润滑技术（发明专利）：振动轴承采用水车式冷却润滑，360°无死角，轴承寿命>10000h；
- 后桥独立润滑技术：解决行业大坡度、长坡道齿轮润滑不良问题，后桥平均无故障时间>3000h；
- 整机预测性维护技术：整机核心部件及运行状态实现全监控，智能预测及报警。

驾驶舒适

- 减振好：采用双层大接触面减震器+立体布局，实现减震效果行业最优，烈度值0.93mm/s；
- 噪音低：通过提高驾驶室气密性，降低噪音源（风扇），实现室内噪音79.7dB；
- 驾驶舒适：新一代人机工程学全景视野驾驶室，视野开阔；空调效果好，夏季高温室内温度18.9°C。

外形尺寸

以下为标准配置测量值，实物根据选装件不同而发生变化。



编号	名称	单位	参数
L	总长	mm	7090
W	总宽	mm	2550
H	总高	mm	3340
A	轴距	mm	3518
D	振动轮直径	mm	1700
B	振动轮宽度	mm	2170
K	最小离地间隙	mm	470

温馨提示：

由于技术不断更新，技术参数及配置如有更改，恕不另行通知。图中机器可能包括附加设备，本资料仅供参考，以交机实物为准。版权为三一重工所有，未经三一重工书面许可，本资料任何部分的内容不得被复制或抄袭用于任何目的。

© 2026年3月4日版

三一重工股份有限公司 | www.sany.com.cn

SANY HEAVY INDUSTRY CO., LTD.



三一路机公众号

技术参数

类型	项目	单位	参数	
质量载荷参数	工作质量	kg	30000	
	振动轮分配质量	kg	19000	
	驱动桥分配质量	kg	11000	
	振动轮静线载荷	N/cm	858	
压实机构参数	振动频率	Hz	27/32	
	名义振幅	mm	2.05/1.03	
	激振力	kN	435/315	
	振动轮直径	mm	1700	
	振动轮宽度	mm	2170	
	振动轮圈厚度	mm	40	
	行驶速度		km/h	0 ~ 2.8
				0 ~ 4.1
			0 ~ 5.4	
机动性能参数			0 ~ 7.9	
	理论爬坡能力	%	40	
	最小离地间隙	mm	470	
	轴距	mm	3518	
	转向角度	°	±35	
	摇摆角度	°	±12	
	最小转弯外直径	mm	13640	
	轮胎规格	-	23.5-25-16	
	品牌	-	湖南道依茨	
	型号	-	D07S4	
	额定功率	kW	180	
排放标准	-	国四		
容量参数	蓄电池	V×Ah	24×120	
	燃油箱容量	L	300	
	液压油箱容量	L	100	

功能配置

● 为标配 ○ 为选配 - 无配置

项目	SSR300C-10S
光轮	●
驾驶室	●
空调	●
轮胎23.5-25	●
进气预热	○
轮胎23.1-26有内胎	-
轮胎23.1-26无内胎深花纹	-
可拆卸凸块	○
倒车影像	○
360全景	○
机械防撞	○
毫米波雷达	○
同步分流阀	-
高原高寒选配包	○