

# SANY®

省油 高效  
服务好

传承经典 高效节能

# SY365H-S

🏋️ 整机重量: 38100kg

⚙️ 额定功率: 210kW/1900rpm

👁️ 标准斗容: 1.9m³



三一重机微信公众号



三一重机抖音号

三一重机有限公司 地址: 江苏省昆山市经济技术开发区东城大道三一产业园 邮编: 215300

售后服务热线: 400-8282-318 咨询投诉电话: 400-8879-318 网址: <http://www.sanygroup.com>

本手册尽可能在现有资料上做到全面详实,考虑到三一重机有限公司技术不断进步更新,随时对产品技术参数、配置等信息进行修改和调整,因此本产品手册仅做参考使用,具体机型的外观、配置、技术参数等以代理商销售实际机型为准。

2026-A



# 三一大型挖掘机

传承经典 高效节能

2011年度TOP50金奖产品



## 传承经典 高效节能

SY365H 是三一重机倾力打造的一款 30-40T 级超级矿山型挖掘机产品，其性能优越，力大无穷，品质卓越，曾荣获中国工程机械“TOP50 市场表现奖”。

全新一代 SY365H-S 国四机围绕“新动力”、“新技术”、“新造型”全面升级，油耗降低，配置多项智能技术，整机性能大幅提升。



# 新

新动力

新造型

新技术

# 新动力

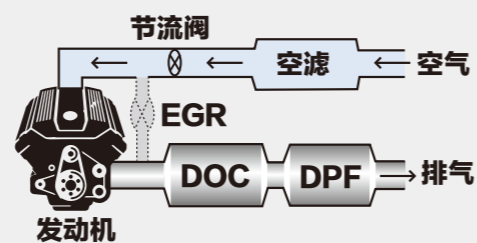
## 动力系统

搭载五十铃 6HK1X 发动机，额定功率 210kW。功率与扭矩储备超 10%，动力强劲，帮助用户解决重载工况下的难题。采用 DPD 路线，排放无需添加尿素，省心方便。通过回转压力和增加回转支撑齿数，回转力增加 15%。

## 发动机



## 后处理技术



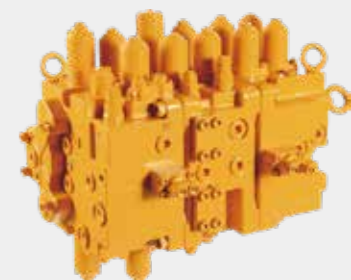
## 液压系统

主泵排量由 160cc 升级到 180cc，整体动作更快。大通径主阀，流通能力大，压损降低，能效提升。

## 主泵



## 主阀



# 新造型



## 智能化

搭载 10 英寸智能显示屏, 集成空调、收音机、蓝牙、GPS 等功能, 标配一键启机, 支持故障检测与报警, 智能调试与诊断, 新增一键召请功能, 更加安全智能。



## 空调升级

搭载全新空调系统, 优化空调风道, 制冷效果更强, 风量分配更合理。空调蒸发器实现车内清洗保养, 清洗更简单。

## C12驾驶室

全新升级驾驶室, 按“智能网联、智能交互、智能施工、智能驾乘、智能维护”五大功能开发, 提升娱乐性、交互性和科技感。驾驶室尺寸较上代加宽 25mm, 空间更大。前窗较上代加宽 10%, 整车玻璃面积加大 10%, 视野更宽阔。

## 内饰升级

全新升级内饰, 悬挂式四扶手箱、水杯座、冷藏箱、24V 取电口、USB 接口等一应俱全, 引入汽车静态舒适性和动态舒适性标准, 全新开发“12h 不疲劳”大阻尼悬浮减振座椅。

## 密封性升级

驾驶室密封结构优化升级, 泄漏量和室内温度显著降低, 有效解决恶劣工况下, 驾驶室落灰的痛点, 热舒适性较上一代提升 10%。

# 新技术

## 铲斗升级

标配五齿岩石斗，同时选配重载岩石斗，满足“一况一斗”，提高施工效率，轻松应对多种复杂工况，提升产品价值及客户盈利能力。

通过铰点优化，挖掘力的发挥范围更广，优化机构运行轨迹及斗形，减小挖掘时对机器冲击和阻力，提升挖掘速度，大幅提升作业效率。



标准岩石斗



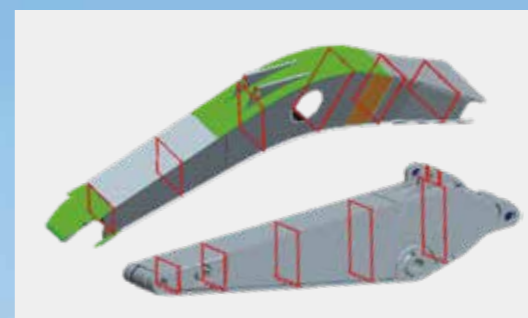
重载岩石斗

工作装置	动臂6.5m	斗容/m <sup>3</sup>	铲斗类型
	斗杆2.8m		
铲斗配置	○ 标配	1.9	标准岩石斗
	●	1.9	重载岩石斗

适配工况物料密度：● ≤ 2.1T/m<sup>3</sup> ○ ≤ 1.8T/m<sup>3</sup>  
根据工况差异，选用不同铲斗，斗容超标会降低零部件寿命，并影响整机质保周期。

## 动臂斗杆升级

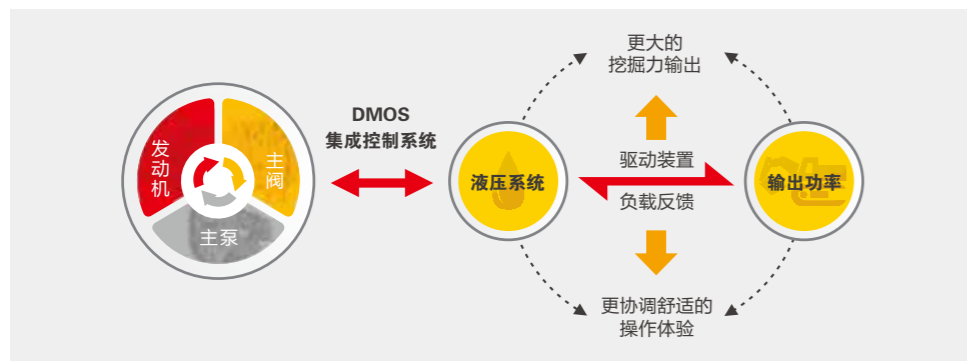
全面优化动臂 / 斗杆关键部位，保证工作装置寿命更长，可靠性更高。优化工作装置内部隔板，提升截面强度，实现动臂 / 斗杆寿命的全面提升。采用全新铸锻件，结合先进制造工艺，实现动臂 / 斗杆的高可靠性。



# 新技术

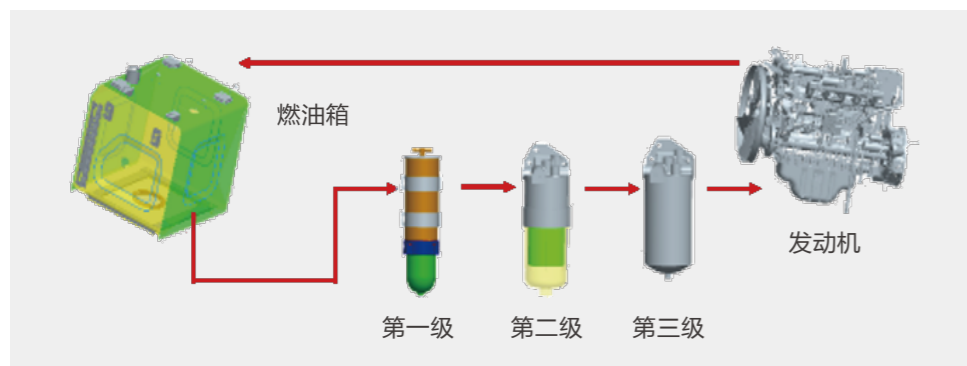
## 整机控制系统

采用“正流量”系统和三一自主研发“DMOS”发动机 - 泵 - 阀集成动态寻优智能控制系统，实现40吨效率，30吨油耗。



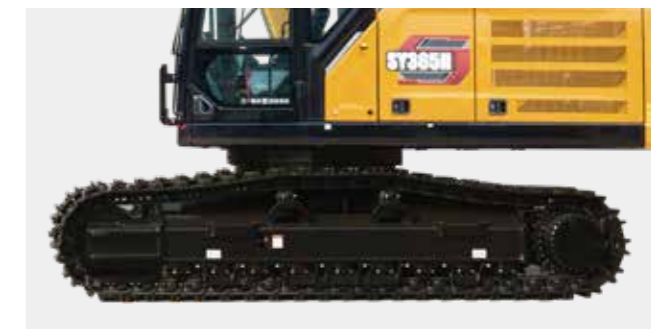
## 燃油过滤系统

采用大容量三级过滤系统，应对各种燃油质量油品，超标准标配过滤系统，通流能力超过600L，已达到60T挖机需求。



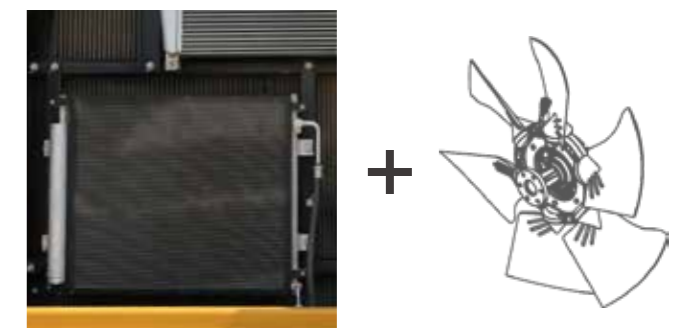
## 行走装置加强

下车加长，稳定性更高。采用40吨级回转支承，X架截面加大至330mm，可靠性提升。

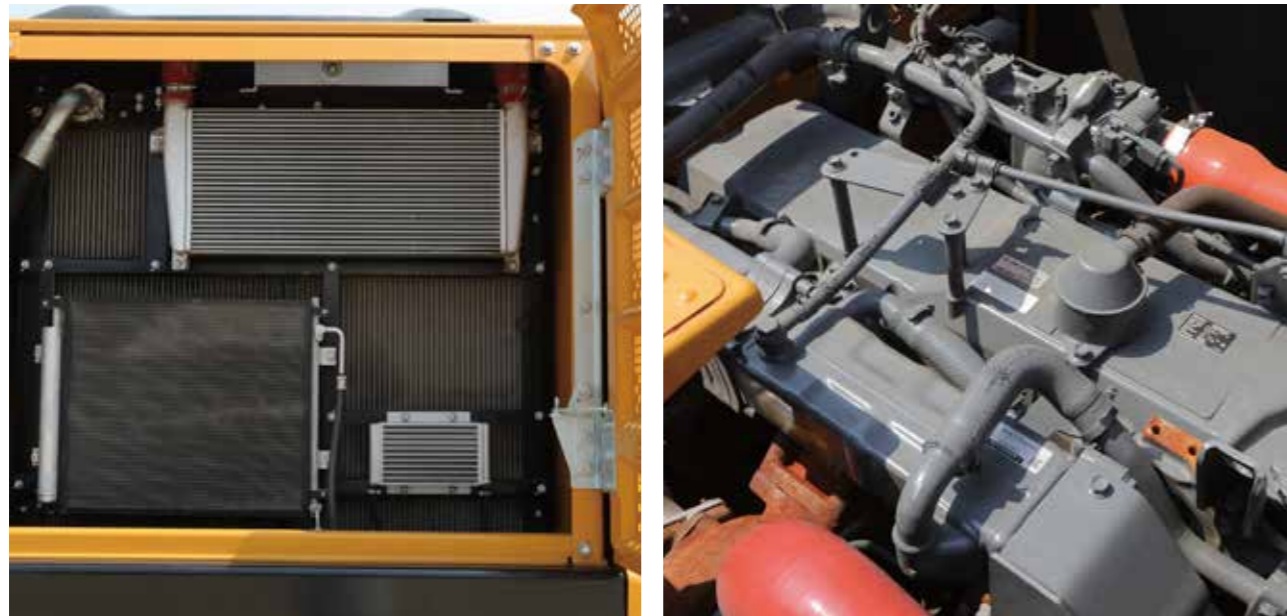


## 散热系统

水散热能力提高 **10%**，油散热能力提高 **5%**，设备始终工作在最佳温度，设备寿命延长。  
选用新一代 850 风扇，低噪节能。  
EVI 数据全工况跟踪：整机工作温度正常，有效避免高温。



# 保养与服务



## 便捷保养

采用大面积覆盖件开启方式，进行日常维护和保养，维修方便、接近性好。  
 标配空滤阻塞报警器和柴油压力传感器，及时提醒客户按需保养，实现保养维护智能化。  
 油水分离器增加水位报警功能，柴油中水位过多时，触发报警提示，维护保养更省心。  
 散热器设有防尘网，可从侧面拆装。外部专设护网，只需拆下护网即可清洗外侧脏物。

## 售后无忧

全国代理商及全球五大区域代理商为三一的售后服务提供了强有力的保障，“5231”、“110”、“111”的承诺为全球服务续航。

 <p><b>服务4.0</b> “5231”一生无忧</p>	 <p><b>服务“110”</b> 满意中国行</p>	 <p><b>服务“111”</b> 全面又周到</p>
 <p><b>5折</b> 关键件再生置换最高节省50%</p>	 <p><b>1</b> 151过程标准 客户问题一键触达</p>	 <p><b>1先进设备：</b> 单台设备服务资源，高于行业标准</p>
 <p><b>2补</b> 24小时故障处理，12小时赔付台班</p>	 <p><b>1</b> 服务半径小于100公里</p>	 <p><b>1一按通：</b> 只要您APP一键召请，全部由我来办</p>
 <p><b>3保</b> 微挖、小挖整机提供1年/3000小时质保 19吨以上中大挖整机质保到3年/7000小时</p>	 <p><b>0</b> AR远程诊断零距离</p>	 <p><b>1一对一专属尊贵服务：</b> 专人服务，专享尊贵</p>
 <p><b>1送</b> 微挖、小挖:10000小时内送7次免费点检 中挖:10000小时内送9次免费点检 大挖:10000小时内送11次免费点检</p>		

注：以上服务须签署专项协议后方可生效

## 易维讯

三一挖机配备自主研发的“易维讯”系统，搭建智能化施工管理体系，管理成本更低。手机通过易维讯 APP 可一键控制，查看机器状态，在线预约各种服务。



# 生产研发体系

三一重机全球研发中心



## 先进的制造技术

先进的制造技术是打造卓越产品的可靠保证。三一拥有 RGV 装配流水线和全自动焊接机器人,拥有高精加工设备和精密加工中心。

## 环保

配备了环保对策型发动机,符合最新国IV标准,采用环保型油漆,有效降低对环境的污染,采用铝制的散热器、油冷却器,花园式制造现场。

## 完备的研发试验体系

完备的研发试验体系是卓越性能的坚强后盾。功能完备整机耐久试验中心,每款挖机必须经历1500小时以上野外挖掘测试。工作装置、驾驶室、液压元件等关键零部件都必须经历30万次以上的疲劳测试。

## 安全设施

燃油箱锁盖防溢漏、液压先导锁、防止误操作导致的事故、上车扶手、大面积后视镜、安全带、安全标识、风扇护罩等。

## 荣誉奖项

三一制造、装配生产线荣获2013年国家五星现场、2014年全国质量奖等奖项。SY365H-S在结构件设计、可靠性提升等方面进行多项升级,整机性能安全可靠。

## 安全认证

采用先进的型材骨架设计,完全满足欧标ROPS安全性要求经历30h高强度台架震动试验,安然无恙。

# 技术规格

规格		主要性能	
整机重量	38100kg	行走速度(高/低)	5.5/3.5(km/h)
斗容	1.9m <sup>3</sup>	回转速度	9.2rpm
发动机	五十铃6HK1	爬坡能力	70%(35°)
型式	直喷、直列6缸、涡轮增压,空空中冷	接地比压	67kPa
额定功率	210kW/1900rpm	铲斗挖掘力	235kN
最大扭矩	1080Nm/1500rpm	斗杆挖掘力	210kN
排量	7.79L	行走牵引力	320kN
油类和防冻液容量		行走部分	
燃油箱	620L	履带板数(单侧)	49
液压油箱	380L	托链轮每侧	2
发动机机油	41L	支重轮每侧	9
防冻液	28L	标准型履带	600mm
行走减速机齿轮油	2×8.5L		
回转减速机齿轮油	10.5L		

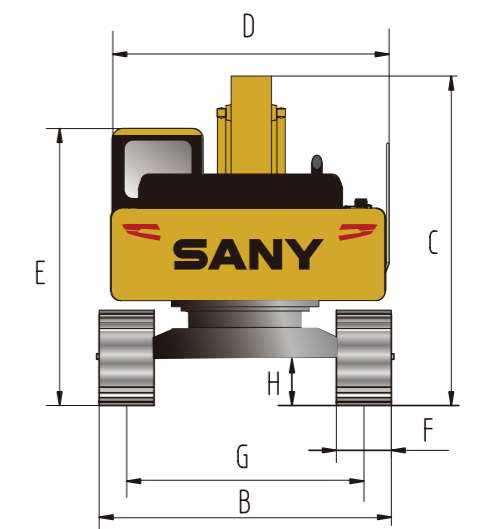
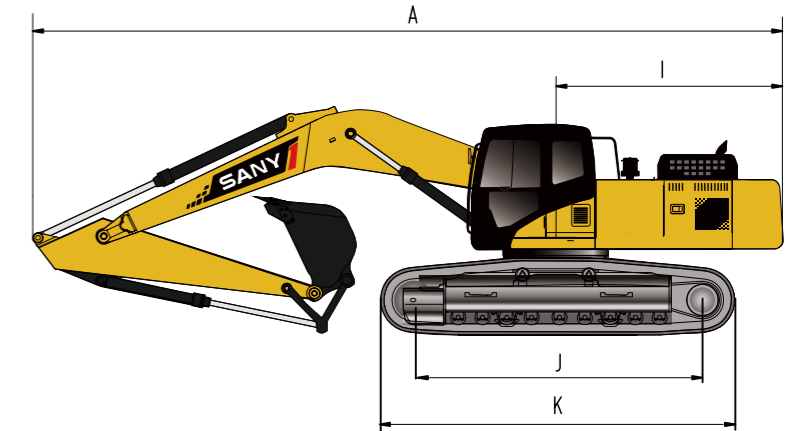
# 提升能力表

装载点高度(B)m	动臂---6500mm		斗杆---2800mm		履带宽---600mm		配重---6800kg		
	3.0m		4.5m		6.0m		7.5m		9.0m
6.0m	kg				*9545	*9545	*8840	7025	
4.5m	kg		*13695	*13695	*10790	*9565	*9370	6850	
3.0m	kg		*11265	*11265	*12250	9100	9240	6630	*5620 4200
1.5m	kg		*12705	9945	*13400	8720	9015	6420	*5955 3935
地面	kg	*15815	*15815	*18730	12945	12335	8500	8870	6290
-1.5m	kg	*20685	*20685	*17865	12970	12270	8445	8830	6250
-3.0m	kg	*16200	*16200	*16090	13140	*12510	8530		
-4.5m	kg		*12880	*12880	*9690	8810			

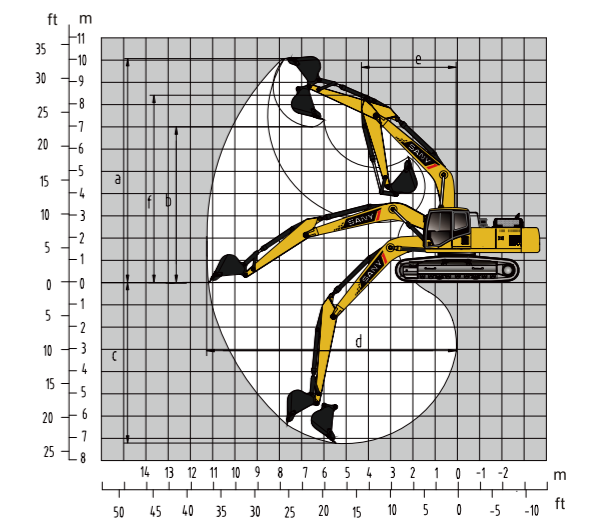
- 1、本提升能力计算依据ISO10567和SAE J1097标准；其中液压系统限制系数为0.87；倾翻限制系数为0.75；
- 2、带\*标记为受液压限制，不带\*标记为受稳定性限制；
- 3、提升点为斗杆前支撑孔(不含铲斗重量)，如有额外增加附件如铲斗等需从上述提升重量中扣除；

# 技术规格

整机尺寸(mm)	SY365H-S
A.总长(运输时)	11425
B.总宽度	3190
C.总高度(运输时)	3825
D.上部宽度	2995
E.总高度(驾驶室顶部)	3250
F.标准履带板宽度	600
G.轨距	2590
H.最小离地间隙	550
I.尾部回转半径	3580
J.履带接地长度	4140
K.履带长度	5100



作业范围(mm)	SY365H-S
a.最大挖掘高度	9985
b.最大卸载高度	6905
c.最大挖掘深度	7025
d.最大挖掘距离	10875
e.最小回转半径	4365
f.最小回转半径时的最大高度	8930



注：由于技术不断更新，材料和技术规范如有更改恕不另行通知，照片上的机器可能包括附加设备。

# 标准配置

发动机	驾驶室	下部行走体
隔离安装的发动机 ●	超静音框架驾驶室 ●	行走马达护板 ●
动态寻优模式控制 ●	强化浅色玻璃窗 ●	H型履带导向机构 ●
散热器(带全防护网) ●	硅油橡胶减震器 ●	履带张紧机构 ●
24V/5.0kW起动机 ●	可打开的顶、前围上窗和左侧窗 ●	螺栓连接的驱动轮 ●
50A交流电机 ●	后窗紧急安全出口 ●	托链轮和支重轮 ●
油浴式空气滤清器 ●	雨刮器(带清洗器) ●	带销轴密封的加强链轨 ●
干式双滤芯空气滤清器 ●	多方位可调座椅 ●	600mm三筋履带板 ●
机油滤清器 ●	搁脚板、地板垫 ●	加强型侧踏板 ●
三级燃油滤清器 ●	扬声器、后视镜 ●	底盖板 ●
机油冷却器 ●	安全带、灭火器 ●	
散热器副水箱 ●	饮水杯座、厢灯 ●	
风扇导风罩 ●	逃生锤 ●	
自动怠速系统 ●	储物箱、杂物袋 ●	
	先导控制切断杆 ●	
	全自动空调 ●	
	急停开关 ●	
	前防护网 ●	
	防落物装置 ○	

● 表示标配 ○ 表示选配

# 标准配置

液压系统	前端工作装置	上部回转平台
工作模式选择开关 ●	法兰销 ●	燃油油位传感器 ●
带主溢流阀的控制阀 ●	焊接式连杆 ●	液压油油位计 ●
控制阀的备用油口 ●	集成润滑系统 ●	工具箱 ●
吸油过滤器 ●	全部铲斗销配防尘密封圈 ●	回转停车制动器 ●
回油过滤器 ●	加强全焊接箱式动臂 ●	后视镜(右侧) ●
先导过滤器 ●	加强全焊接箱式斗杆 ●	后视摄像头 ●
液压减震盲管 ●	防撞护板 ●	驾驶室报警灯 ○

监控系统仪表	故障显示报警	其他
标配GPS ●	控制器故障 ●	大容量电瓶 ●
彩色10英寸显示屏 ●	泵压力异常 ●	可锁式机顶罩 ●
易维讯系统 ●	各动作先导压力异常 ●	可锁式燃油加注盖 ●
小时计、燃油箱油位表 ●	电源电压异常 ●	防滑踏板、扶手和人行道 ●
发动机冷却液温度表 ●	液压油温异常 ●	行走架上行走方向标记 ●
机油压力表 ●	机油压力不足、发动机冷却液过热 ●	手动黄油枪 ●
	油门旋钮故障 ●	电动柴油泵 ○
	燃油油量不足 ●	

● 表示标配 ○ 表示选配

**传承经典 高效节能**

