

SANY®



SRSC45E3

正面吊运起重机



超长续航 8+ 小时

- 高效能量回收, 每小时回收4kWh;
- 电机直驱, 功率优化匹配。

双枪快充

- 高功率快充。
- 1小时充至80%。

高效作业

- 多电机协同实现高效联动;
- 多路阀吊具操控系统, 微动性提升;
- 动作响应时间小于300ms, 操控更流畅。

超稳定

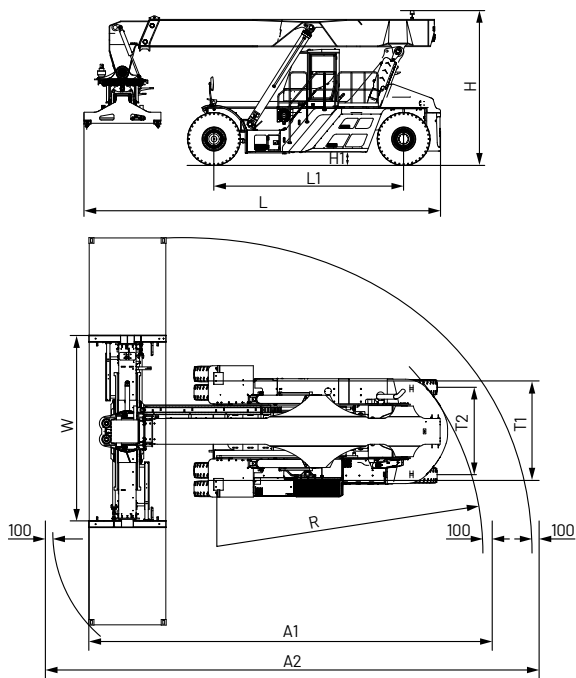
- 电池温度控制保护系统;
- 电芯加热+外部隔热;
- 保证-30C低温天气稳定作业。

产品参数

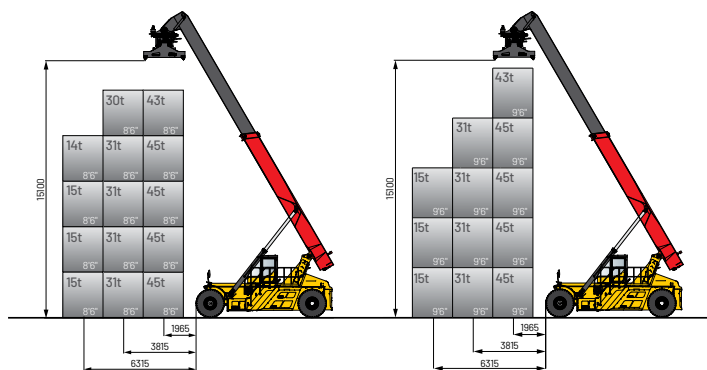
技术参数		
技术指标	单位	SRSC45E3
最大起升速度(空载/满载)	mm/s	420/250
最大下降速度(空载/满载)	mm/s	360/300
最大行驶速度(空载/满载)	km/h	20/14
爬坡能力(空载/满载)	%	21/14
液压系统工作压力	bar	350
整车质量	t	73
额定承载	t	45
堆码层数	-	5
最大起升高度	mm	15100
臂架最大仰角	deg	0-60
总长L	mm	11320
轴距L1	mm	6000
总高H	mm	4850
最小离地间隙H1	mm	280
总宽W	mm	6053-12185
前轮距T1	mm	3033
后轮距T2	mm	2790
最小转弯半径R	mm	8000
20' 集装箱通道宽度A1	mm	11300
40' 集装箱通道宽度A2	mm	13600

核心配置参数		
配置	单位	SRSC45E3
能源类型	-	纯电动
充电时间(20%~90%)	min	110(507kW.h) 90(422kW.h)
续航时间(常规工况)	h	8~9(507kW.h) 6~7(422kW.h)
电量	kWh	422/507/528
动力电池	电池类型	-
	标称电压	V
	热管理方式	-
电动机	类型	-
	扭矩(额定/峰值)	Nm
	输出功率(额定/峰值)	KW
	输出转速(额定/峰值)	RPM
	冷却方式	-
驱动车桥品牌	-	三一桥

基本尺寸



载荷图



温馨提示:

本手册尽可能在现有资料上做到全面详实,考虑到三一海工技术不断进步更新,随时对产品技术参数、配置等信息进行修改和调整,因此本产品手册仅做参考使用,具体机型的外观、配置、技术参数等以销售实际机型为准。

© 2026年3月版

