

**SANY**<sup>®</sup>



# SCP100E

平衡重式叉车



相比燃油车，每年节省能耗成本

**8万元(2000h)**

因工况存在差异，电价及油价等浮动原因，数据会有波动，以上仅供参考



## 动力强劲

满载爬坡度 27%，空载爬坡度 47%。

## 易维保

中置箱梁车架体，维保在侧面。

## 耐久用

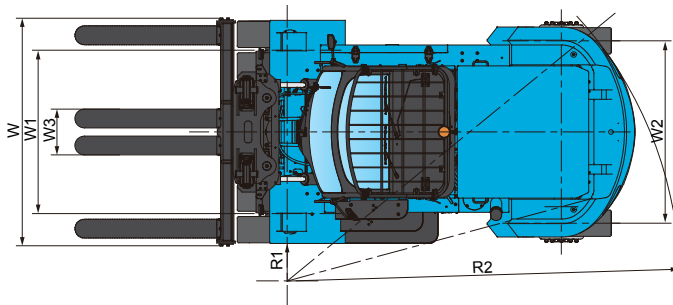
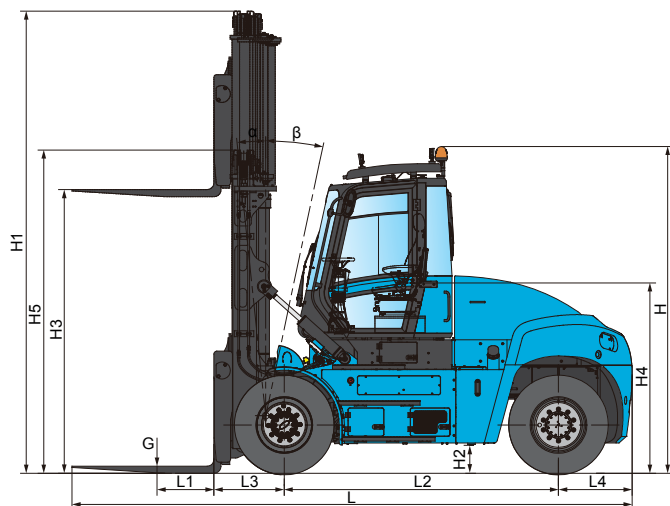
水冷电池、湿盘式刹车。

## 产品参数

技术参数		
技术指标	单位	SCP100E
整车质量	t	13.5
额定载荷	t	10
最大起升速度 (空载 / 满载)	mm/s	500/450
最大下降速度 (空载 / 满载)	mm/s	450/500
最大行驶速度 (空载 / 满载)	km/h	25/25
爬坡能力 (满载)	%	27
总长 L	mm	5724
总宽 W	mm	2408
总高 H	mm	3335
载荷中心距 L1	mm	600
轴距 L2	mm	2700
前悬距 L3	mm	745
后悬距 L4	mm	779
最小离地间隙 H2	mm	275
座椅高度 H4	mm	1892
内转弯半径 R1	mm	325
外转弯半径 R2	mm	4000
前轮距 W1	mm	1728
后轮距 W2	mm	1960
门架高度 (收缩 H5/ 伸出 H1)	mm	3398/4868
门架起升高度 H3	mm	3000
门架倾角 (前倾 $\alpha$ / 后倾 $\beta$ )	deg	6/12

核心配置参数			
配置		单位	SCP100E
驱动电机	型号	-	汇川
	功率 / 转速	kW/rpm	105
工作电机	型号	-	汇川
	功率 / 转速	kW/rpm	63
电池	型号	-	中创新航 & 宁德时代
	额定电压	V	580
	额定电量	kWh	94 (选配 114)
驱动桥型号		-	SANY WF
叉具	尺寸 (长 × 宽 × 厚)	mm	1500 × 200 × 75
	调节范围 W3	mm	485~2245
	适用对象	-	20' 国际标准集装箱、大吨位货物或散货
轮胎		-	9.00-20

## 基本尺寸



## 温馨提示:

本手册尽可能在现有资料上做到全面详实, 考虑到三一海工技术不断进步更新, 随时对产品技术参数、配置等信息进行修改和调整, 因此本产品手册仅供参考使用, 具体机型的外观、配置、技术参数等以销售实际机型为准。

© 2026年3月版

