

SANY

SCP160V7

平衡重式叉车

高效节能

智能典范



额定功率
173kW/2000rpm

整机重量
23000kg

额定载荷
16t

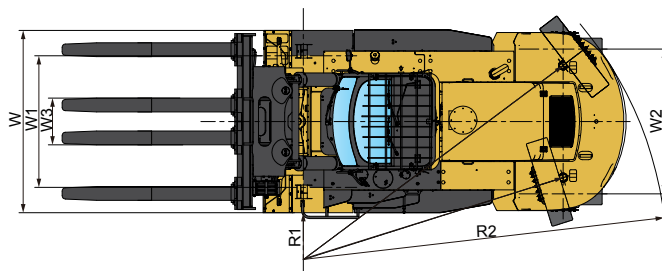
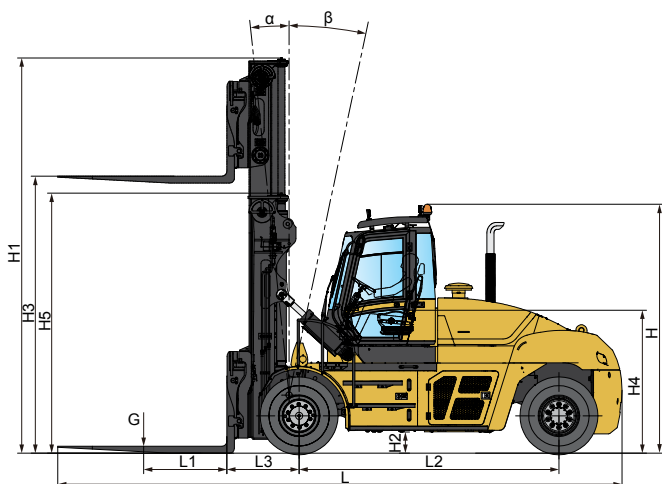
起升高度
4m

产品参数

技术参数		
技术指标	单位	SCP160V7
整车质量	t	23
额定载荷	t	16
最大起升速度 (空载 / 满载)	mm/s	450/400
最大下降速度 (空载 / 满载)	mm/s	430/450
最大行驶速度 (空载 / 满载)	km/h	28/26
爬坡能力 (满载)	%	35
总长 L	mm	8065
总宽 W	mm	2698
总高 H	mm	3590
载荷中心距 L1	mm	1200
轴距 L2	mm	3750
前悬距 L3	mm	963
后悬距 L4	mm	911
最小离地间隙 H2	mm	300
座椅高度 H4	mm	1870
内转弯半径 R1	mm	685
外转弯半径 R2	mm	5200
前轮距 W1	mm	1898
后轮距 W2	mm	2090
门架高度 (收缩 H5/ 伸出 H1)	mm	3804/5754
门架起升高度 H3	mm	4000
门架倾角 (前倾 α / 后倾 β)	deg	5/10

核心配置参数			
配置	单位	SCP160V7	
发动机	型号	-	Cummins B7 173kW(广康)
	额定功率 / 转速	kW/rpm	173/2000
	最大扭矩 / 转速	Nm/rpm	949/1200
	尾气排放标准	-	国四
变速箱型号	-	DANA TE17 & ZF WG171	
驱动桥型号	-	SANY WF	
叉具	尺寸 (长 × 宽 × 厚)	mm	2440 × 200 × 100
	调节范围 W3	mm	674~2274
	适用对象	-	20' 国际标准集装箱、大吨位货物或散货
轮胎	-	12.00-20	

基本尺寸



温馨提示:

本手册尽可能在现有资料上做到全面详实, 考虑到三一海工技术不断进步更新, 随时对产品技术参数、配置等信息进行修改和调整, 因此本产品手册仅供参考使用, 具体机型的外观、配置、技术参数等以销售实际机型为准。

© 2026年3月版

