

SANY[®]

SCP250V5

平衡重式叉车

高效重载
价值典范



额定功率
185kW/2200rpm

整机重量
33700kg

额定载荷
25t

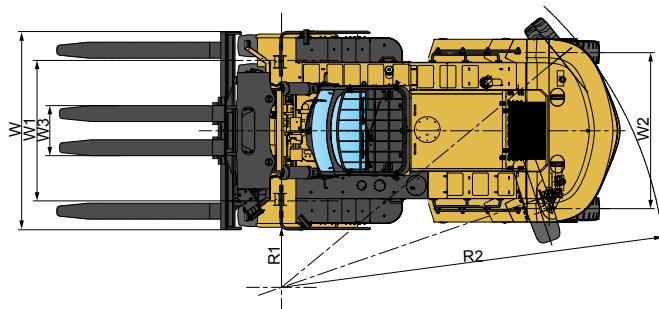
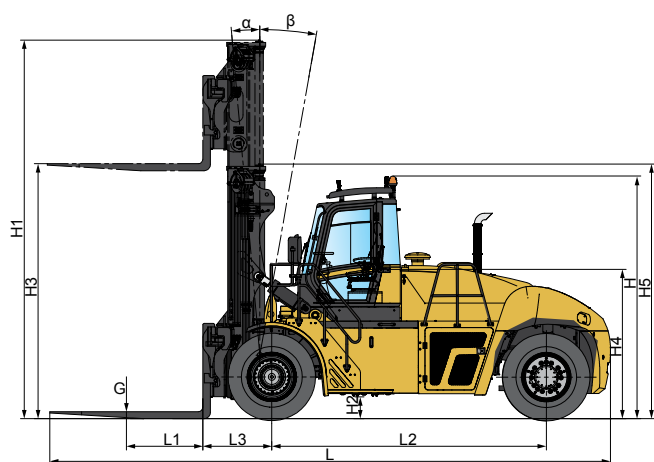
起升高度
4m

产品参数

技术参数		
技术指标	单位	SCP250V5
整车质量	t	33.7
额定载荷	t	25
最大起升速度 (空载 / 满载)	mm/s	400/350
最大下降速度 (空载 / 满载)	mm/s	500/500
最大行驶速度 (空载 / 满载)	km/h	26/24
爬坡能力 (满载)	%	33
总长 L	mm	8790
总宽 W	mm	3100
总高 H	mm	3804
载荷中心距 L1	mm	1200
轴距 L2	mm	4300
前悬距 L3	mm	1085
后悬距 L4	mm	1005
最小离地间隙 H2	mm	350
座椅高度 H4	mm	2040
内转弯半径 R1	mm	940
外转弯半径 R2	mm	6000
前轮距 W1	mm	2204
后轮距 W2	mm	2450
门架高度 (收缩 H5/ 伸出 H1)	mm	3994/5939
门架起升高度 H3	mm	4000
门架倾角 (前倾 α / 后倾 β)	deg	5/10

核心配置参数			
配置	单位	SCP250V5	
发动机	型号	-	VOLVO TAD881VE
	额定功率 / 转速	kW/rpm	185/2200
	最大扭矩 / 转速	Nm/rpm	1175/1400
	尾气排放标准	-	国四
变速箱型号	-	DANA TE14 & TE17	
驱动桥型号	-	SANY WF	
叉具	尺寸 (长 × 宽 × 厚)	mm	2440 × 250 × 110
	调节范围 W3	mm	786~2776
	适用对象	-	20' 国际标准集装箱、大吨位货物或散货
轮胎	-	14.00-24	

基本尺寸



温馨提示:

本手册尽可能在现有资料上做到全面详实, 考虑到三一海工技术不断进步更新, 随时对产品技术参数、配置等信息进行修改和调整, 因此本产品手册仅供参考使用, 具体机型的外观、配置、技术参数等以销售实际机型为准。

© 2026年3月版

