

SANY®



SCPE 35吨级

平衡重式叉车

SCP350E

SCP320E

SCP300E

↓ 相比燃油车，每年节省能耗成本
20 万元(2000h)

因工况存在差异，电价及油价等浮动原因，数据会有波动，以上仅供参考



低电耗

电机直驱、高压系统、制动回收。

智能化

行人识别、360 全景、操作手画像。

舒适

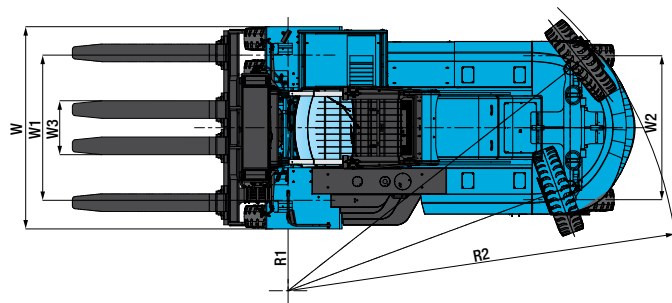
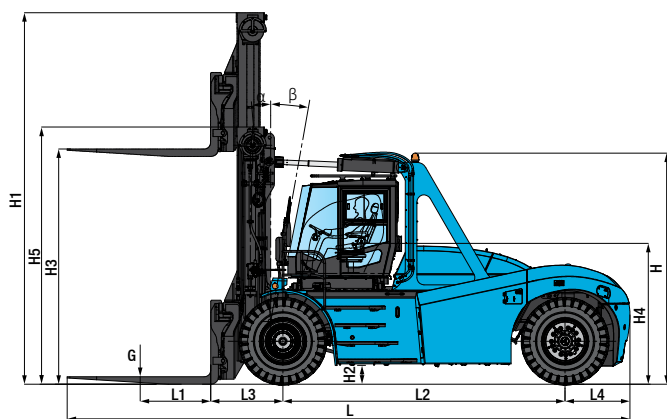
全景驾驶室、集成航空手柄、悬浮座椅。

产品参数

技术参数				
技术指标	单位	SCP350E	SCP320E	SCP300E
整车质量	t	43.8	43	42.5
额定载荷	t	35	32	30
最大起升速度 (空载 / 满载)	mm/s	350/300		
最大下降速度 (空载 / 满载)	mm/s	400/400		
最大行驶速度 (空载 / 满载)	km/h	28/26		
爬坡能力 (满载)	%	17	18	19
总长 L	mm	9573		
总宽 W	mm	3440		
总高 H	mm	3932		
载荷中心距 L1	mm	1200		
轴距 L2	mm	4800		
前悬距 L3	mm	1230		
后悬距 L4	mm	1103		
最小离地间隙 H2	mm	320		
座椅高度 H4	mm	2395		
内转弯半径 R1	mm	1052		
外转弯半径 R2	mm	6650		
前轮距 W1	mm	2472		
后轮距 W2	mm	2450		
门架高度 (收缩 H5/ 伸出 H1)	mm	4375/6320		
门架起升高度 H3	mm	4000		
门架倾角 (前倾 α / 后倾 β)	deg	5/10		

核心配置参数					
配置	单位	SCP350E	SCP320E	SCP300E	
驱动电机	型号	-	绿控		
	功率 / 转速	kW/rpm	171		
工作电机	型号	-	绿控		
	功率 / 转速	kW/rpm	160		
电池	型号	-	宁德时代		
	额定电压	V	580		
	额定电量	kWh	350		
驱动桥型号	-	SANY WF			
叉具	尺寸 (长 × 宽 × 厚)	mm	2440 × 300 × 125	2440 × 300 × 125	2440 × 300 × 110
	调节范围 W3	mm	918~2848		
	适用对象	-	大吨位货物或散货		
轮胎	-	16.00-25			

基本尺寸



温馨提示:

本产品尽可能在现有资料上做到全面详实, 考虑到三一海工技术不断进步更新, 随时对产品技术参数、配置等信息进行修改和调整, 因此本产品手册仅供参考使用, 具体机型的外观、配置、技术参数等以销售实际机型为准。

© 2026年3月版

