

SANY[®]

SCP460V5

平衡重式叉车

强劲载运
陆上巨舰



额定功率
265kW/2100rpm

整机重量
58000kg

额定载荷
46t

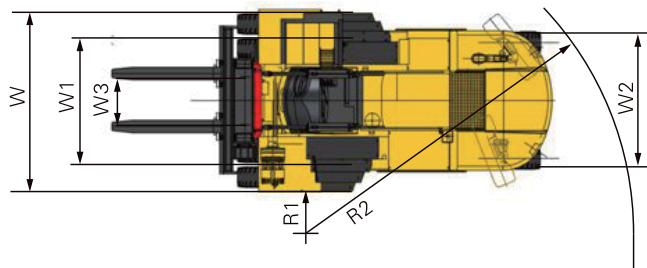
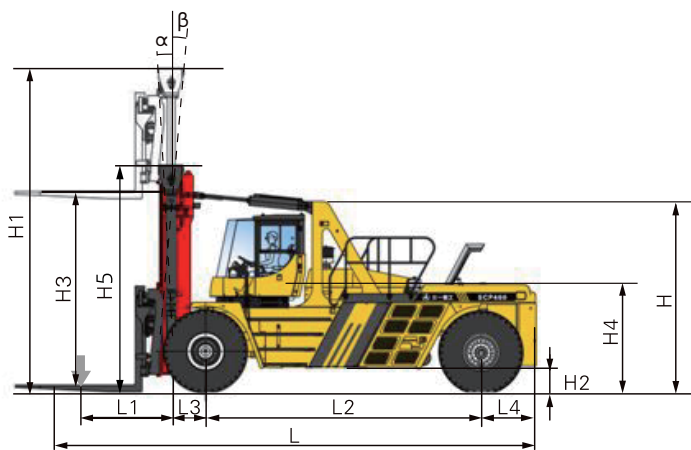
起升高度
4m

产品参数

技术参数		
技术指标	单位	SCP460V5
整车质量	t	58
额定载荷	t	46
最大起升速度 (空载 / 满载)	mm/s	300/250
最大下降速度 (空载 / 满载)	mm/s	400/400
最大行驶速度 (空载 / 满载)	km/h	25/23
爬坡能力 (满载)	%	30
总长 L	mm	10400
总宽 W	mm	4300
总高 H	mm	4005
载荷中心距 L1	mm	1200
轴距 L2	mm	5500
前悬距 L3	mm	1396
后悬距 L4	mm	1100
最小离地间隙 H2	mm	430
座椅高度 H4	mm	2360
内转弯半径 R1	mm	1110
外转弯半径 R2	mm	7600
前轮距 W1	mm	3033
后轮距 W2	mm	2740
门架高度 (收缩 H5/ 伸出 H1)	mm	4500/6430
门架起升高度 H3	mm	4000
门架倾角 (前倾 α / 后倾 β)	deg	5/10

核心配置参数			
配置	单位	SCP460V5	
发动机	型号	-	VOLVO TAD1181VE
	额定功率 / 转速	kW/rpm	265/2100
	最大扭矩 / 转速	Nm/rpm	1795/1400
	尾气排放标准	-	国四
变速箱型号	-	DANA15.5HR36000	
驱动桥型号	-	SANY WF	
叉具	尺寸 (长 × 宽 × 厚)	mm	2400 × 300 × 140
	调节范围 W3	mm	1550~3150
	适用对象	-	大吨位货物或散货
轮胎	-	18.00-25	

基本尺寸



温馨提示:

本手册尽可能在现有资料上做到全面详实, 考虑到三一海工技术不断进步更新, 随时对产品技术参数、配置等信息进行修改和调整, 因此本产品手册仅供参考使用, 具体机型的外观、配置、技术参数等以销售实际机型为准。

© 2026年3月版

