

SANY[®]



SMHC40E

抓钢(料)机

SMHC40E是一款充电式履带抓料机，主要应用于废钢、林业、散料等装卸作业，零排放，舒适性好，使用成本极低。



运行成本

能量回收系统，施工成本为柴油机型的20%。

续航时间

大容量电池，续航7-9小时。

作业效率

电控系统+独立回转，效率提升20%。

履带底盘

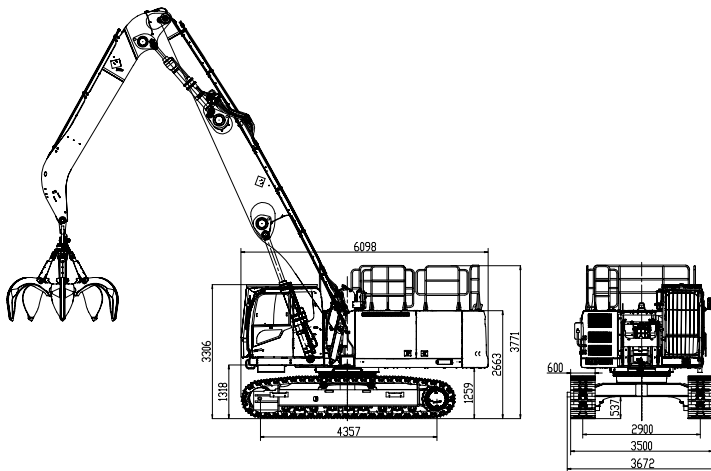
最大爬坡能力35%，调度灵活。

产品参数

技术参数				
配置			单位	SMHC40E
动力系统	电动机	型号	-	微特利
		额定功率	kW/rpm	160/2040, 80/1900
		电池电压	VDC	437
		电控	-	汇川
	电池	型号	-	宁德时代
		电压	VDC	560
电量		kWh	507	
底盘	轨距	mm	2900	
	轮距	mm	4357	
	最大爬坡能力	%	35	
	最大行驶速度	km/h	3.4	
液压系统	控制型式		-	电控正流量系统
	主泵	型号	-	力龙 + 科达
		额定流量	L/min	2×380
	主阀	型号	-	力士乐 + 恒立
	减速机	型号	-	株齿
	系统最大压力		MPa	34
	液压油箱		L	350
	动臂油缸		-	中兴
	斗杆油缸		-	中兴

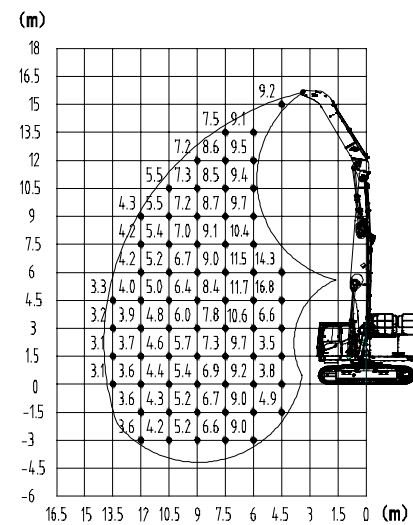
核心配置参数				
配置			单位	SMHC40E
回转机构	回转支承	-		索特
	最大回转速度	rpm		8
操纵室	可升降高度	mm		2650
	空调	-		电装
润滑系统	方式	-		自动润滑
	臂架配置		m	14
		m	动臂 8.8	
		m	斗杆 5.6	
作业基本参数	最大作业半径 (不含抓具)	m		13.5
	最大作业高度 (不含抓具)	m		15
	最大作业深度 (不含抓具)	m		-3
	最大半径处理论载荷 (含抓具)	t		3.3

基本尺寸



工作范围

SMHC40E抓料机载荷表 (动臂8.8m, 斗杆5.6m, 单位:吨)



温馨提示:

本手册尽可能在现有资料上做到全面详实,考虑到三一海工技术不断进步更新,随时对产品技术参数、配置等信息进行修改和调整,因此本产品手册仅做参考使用,具体机型的外观、配置、技术参数等以销售实际机型为准。

© 2026年3月版

