

SANY[®]

SMHC50V-D

抓钢(料)机

50V-D是一款纯电动抓钢(料)机,配备不同抓具可适用于内河码头散杂货、钢厂废钢装卸。整机电机驱动,零排放,绿色环保更省钱,较常规内燃机动力费用节省50%。



运行成本

电驱系统,成本较柴油机降低65%。

动作响应

响应时间低至300ms。

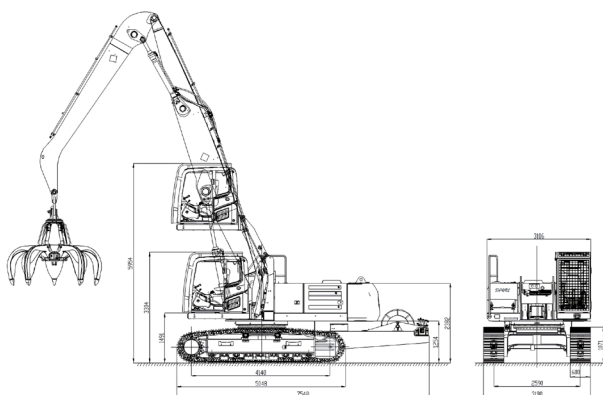
履带底盘

适应复杂地形,作业稳定。

产品参数

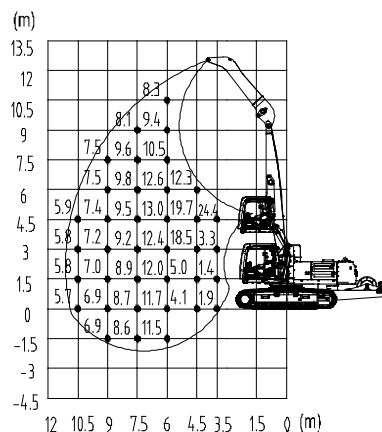
技术参数				核心配置参数					
配置		单位	SMHC50V-D	配置	单位	SMHC50V-D			
动力系统	电动机	型号	-	湘电 YE3-315L1-4	回转机构	回转支承	-	索特	
		额定功率	kW/rpm	160/1485	最大回转速度	rpm	8		
		电压	V,Hz	380,50	操纵室	可升降高度	mm	2650	
		启动型式	-	软启动	作业基本参数	臂架配置	m	11	14
行走装置	工作轨距	mm	2590	m			动臂 7	动臂 8.6	
	轮间距	mm	4140	m			斗杆 4.5	斗杆 6	
	履带宽度	mm	600	最大作业半径		m	10.5	13.5	
液压系统	控制型式		-	电控正流量系统		最大作业高度	m	10.5	13.5
	主泵	型号	-	川崎		最大作业深度	m	-1.5	-3
		额定流量	L/min	2×297	最大半径处理理论载荷(含抓具)	t	5.9	4.1	
	减速机		-	索特					
	系统最大压力		MPa	32					
	液压油箱		L	310					

基本尺寸

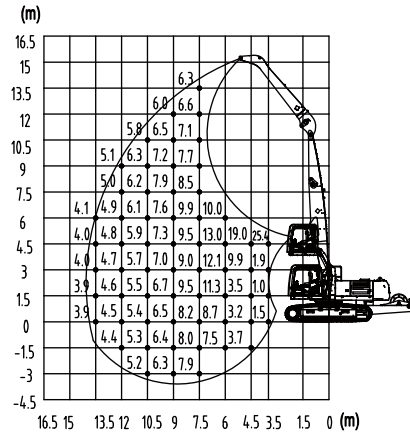


工作范围

SMHC50V-D抓料机载荷表 (动臂7m, 斗杆4.5m, 单位:吨)



SMHC50V-D抓料机载荷表 (动臂8.6m, 斗杆6m, 单位:吨)



温馨提示:

本手册尽可能在现有资料上做到全面详实,考虑到三一海工技术不断进步更新,随时对产品技术参数、配置等信息进行修改和调整,因此本产品手册仅做参考使用,具体机型的外观、配置、技术参数等以销售实际机型为准。

© 2026年3月版



三一海工微信公众号



三一海工微信视频号



三一海工抖音号



三一海工快手号