

SANY®

SMHW48V

抓钢(料)机

48V抓料机广泛用于铁路、内河码头的散料装卸,多种臂架组合
适用铁路散料、钢厂、内河码头、件杂货等各种作业工况,
作业范围广、效率高。



作业效率

效率520吨/小时。

动作响应

响应时间低至300ms。

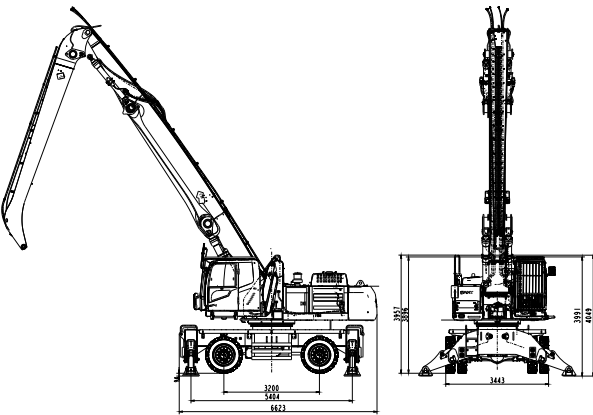
轮胎底盘

最高时速20km/h, 转场灵活。

产品参数

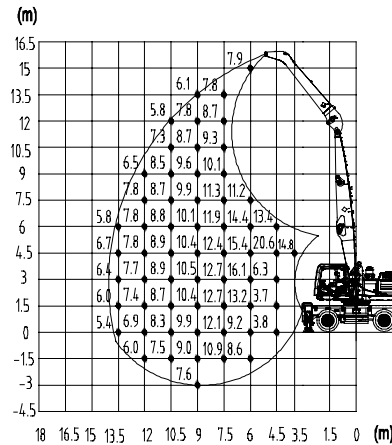
技术参数				核心配置参数						
配置	单位		SMHW48V		配置	单位		SMHW48V		
动力系统	发动机	型号	-	道依茨 D09S4T9A		液压系统	斗杆油缸	-	中兴	
		功率	kW/rpm	200/2000			系统最大压力	MPa	32	
		扭矩	Nm/rpm	1310/1100-1400			液压油箱	L	310	
		排放	-	国四		回转机构	回转支承	-	索特	
		油箱容积	L	600			最大回转速度	rpm	8	
底盘	轨距	mm	2746		操纵室	可升降高度	mm	2650		
	轴距	mm	3200			臂架配置		m	14	18
	纵向跨距	mm	5400				m	动臂 8.6	动臂 10.5	
	横向跨距	mm	4800				m	斗杆 6	斗杆 7.5	
	转弯半径	mm	8800		作业基本参数	最大作业半径	m	13.5	16.5	
	最大行驶速度	km/h	20			最大作业高度	m	15	16.5	
液压系统	控制形式	-	电控正流量系统			最大作业深度	m	-4.5	-4.5	
	主泵	额定流量	L/min	2×320		最大半径处理理论载荷(含抓具)		t	6.1	5.1
		回转马达	-	索特						
	动臂油缸	-	中兴							

基本尺寸

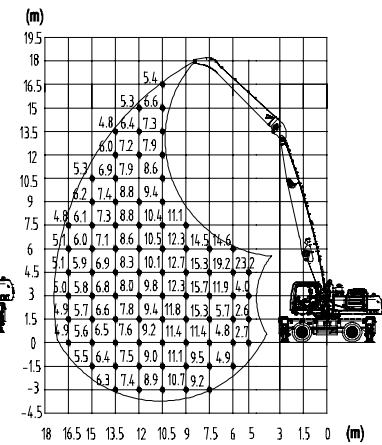


工作范围

SMHW48V抓料机载荷表(动臂8.6m,斗杆6m,单位:吨)



SMHW48V抓料机载荷表(动臂10.5m,斗杆7.5m,单位:吨)



温馨提示:

本手册尽可能在现有资料上做到全面详实,考虑到三一海工技术不断进步更新,随时对产品技术参数、配置等信息进行修改和调整,因此本产品手册仅做参考使用,具体机型的外观、配置、技术参数等以销售实际机型为准。

© 2026年3月版



三一海工微信公众号



三一海工微信视频号



三一海工抖音号



三一海工快手号