

SANY[®]

SMHW80

抓钢(料)机

SMHW80抓料机是一款大吨位轮胎式抓料机,通过配备不同的臂架组合和抓具,可适用于码头及堆场的散货、件杂货等货物的装卸、堆垛作业。



作业效率

9吨抓重, 30秒循环, 效率800吨/小时。

作业范围

13米抓深, 14米堆高, 24米作业半径。

能耗表现

能量回收系统, 节能20%。

轮胎底盘

转场灵活, 部署高效。

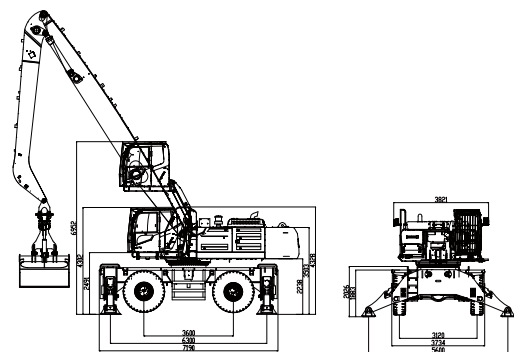
产品参数

技术参数			
配置		单位	SMHW80
动力系统	发动机	型号	- 道依茨 D09S4T9
		最大功率	kw/rpm 260/2000
		最大扭矩	Nm/rpm 1530/1200-1400
		排放	min 国四
	油箱容积	L 600	
	电动机	型号	-
额定功率		kW/rpm -	-
电压		V,Hz -	-
底盘系统	轮距	mm 3120	
	轴距	mm 3600	
	纵向跨距	mm 6300	
	横向跨距	mm 5600	
	转弯半径	mm 9800	
	最大爬坡能力	% 20	
	最大行驶速度	km/h 10	
液压系统	控制型式	-	电控正流量系统
	主泵	型号	- 恒立
		额定流量	L/min 2×400
	减速机	-	索特
	动臂油缸	-	中兴
	斗杆油缸	-	中兴
系统最大压力	MPa 34		
液压油箱	L 500		

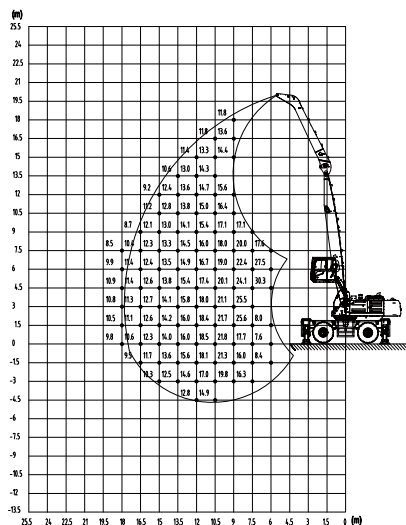
核心配置参数					
配置		单位	SMHW80		
回转机构	回转支承	-	索特		
	最大回转速度	rpm	8		
操纵室	可升降高度	mm	2650		
	臂架配置	m	18	22	24
m		动臂 10.5	动臂 12.5	动臂 13	
m		斗杆 7.5	斗杆 10	斗杆 11	
作业基本参数	最大作业半径(不含抓具)	m	18	22	24
	最大作业高度(不含抓具)	m	18	21	23
	最大作业深度(不含抓具)	m	-4.5	-7	-9
	最大半径处理论载荷(含抓具)	t	10.5	8.1	6.4

基本尺寸

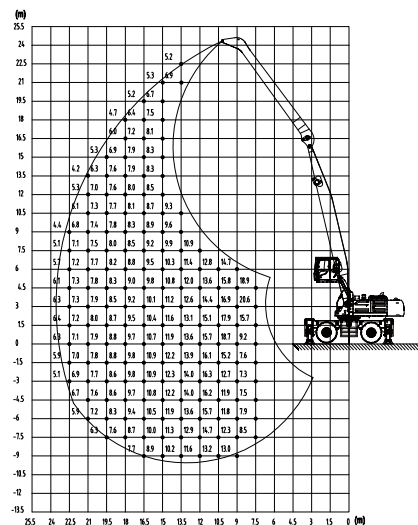
工作范围



SMHW80抓料机载荷表 (动臂10.5m, 斗杆7.5m, 单位:吨)



SMHW80抓料机载荷表 (动臂13m, 斗杆11m, 单位:吨)



温馨提示：
 本手册尽可能在现有资料上做到全面详实，考虑到三一海工技术不断进步更新，随时对产品技术参数、配置等信息进行修改和调整，因此本产品手册仅做参考使用，具体机型的外观、配置、技术参数等以销售实际机型为准。

© 2026年3月版



三一海工微信公众号



三一海工微信视频号



三一海工抖音号



三一海工快手号