

SANY®

省油高效
服务好

精工重器 节能高效

SY265C-S

🏋️ 整机重量：26000kg

⚙️ 额定功率：150kW/2000rpm

🏠 标准斗容：1.6m³



三一重机微信公众号



三一重机抖音号

三一重机有限公司 地址：江苏省昆山市经济技术开发区东城大道三一产业园 邮编：215300

售后服务热线：400-828-2318 咨询投诉电话：400-887-9318 网址：<http://www.sanygroup.com>

本手册尽可能在现有资料上做到全面详实，考虑到三一重机有限公司技术不断进步更新，随时对产品技术参数、配置等信息进行修改和调整，因此本产品手册仅做参考使用，具体机型的外观、配置、技术参数等以代理商销售实际机型为准。

2026-A



三一中型挖掘机

精工重器 节能高效



精工重器 节能高效

SY265C 是三一重机倾力打造的一款 26T 级矿山型液压挖掘机产品，专为中小型矿山重载工况设计，凭借其优异的性能和出色的表现。

全新一代 SY265C-S 国四机围绕“新动力”、“新造型”、“新技术”全面升级，可为土、石方挖掘装车作业、建筑物和厂房地基开挖、城镇改造、农田、水利、矿山修坡、修整道路等工程提供更加优质的服务。



新 动力

新 造型

新 技术

新动力

发动机



动力系统

搭载康明斯 B7 发动机, 额定功率 150kW, 整机动力强劲、速度快、效率高、耐久更可靠。

采用 DOC+DPF+SCR 技术路线, 通过对进气、排气、喷油量的精准控制, 燃烧更充分, 满足国四排放的基础上, 降低油耗。

主泵



液压系统

采用三一定制全电控液压系统, 主泵具有“低噪音, 高效率、高压化”等突出优点, 主阀通流量大, 有效减小液压系统的能量损失, 大幅度提升操作性能。

全新升级川崎马达 + 川崎 RG16E 减速机, 回转能力提升, 斜坡工作能力更强, 回转启动速度更快。

主阀



新造型



智能化

搭载 10 英寸触控大屏，更薄、更炫、更清晰；系统集成度更高，车身控制与电源管理多合一集成，零部件更少；支持 4G 网络 OTA 升级，更快更安全，新增一键召请功能；夜间停机灯具延时熄灭、正反手显示屏一键切换、后置摄像头等配置，保障驾驶安全。

全新内饰

内饰全面升级，窄扶手箱、极简前控箱，标配水杯座、24V 取电口、USB 接口等，拥有汽车级品质内饰。配备舒适减震座椅，振动舒适性提升。



C12驾驶室

三一与知名汽车设计公司合作，将驾驶室从外观到用户体验上进行全面升级，遵循“舒适便捷、自动智能、网联生态”的理念，为客户打造一个“头等舱”般的驾乘环境。



全新空调系统

搭载全新空调系统，优化空调风道，制冷效果更强，风量分配更合理。空调蒸发器实现车内清洗保养，清洗更简单。

新技术

全电控液压系统

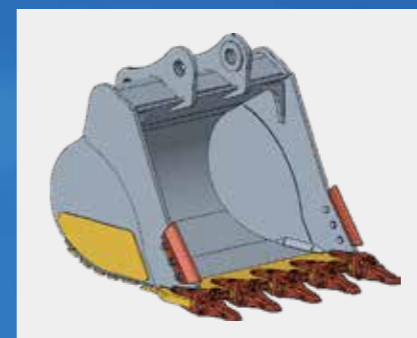
采用 HOPE 全电控技术，通过高性能电比例控制主阀的开发及应用，实现控制器对阀芯的精确控制，提升整机挖掘能效和操控性。采用全新液压回路，减少回油功率损失，确立最佳控制，功率传递率高，效率高、油耗低。



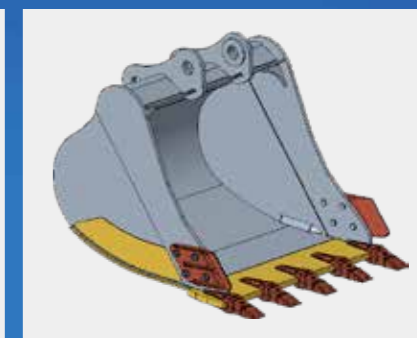
铲斗升级

标配土方铲斗，可选配岩石铲斗，实现“一况一斗”，满足不同工况作业需求。

铲斗斗型优化，挖掘过程平均阻力降低 5%，效率提高 8-15%，挖掘更顺畅。



岩石铲斗



土方铲斗

回转流量控制

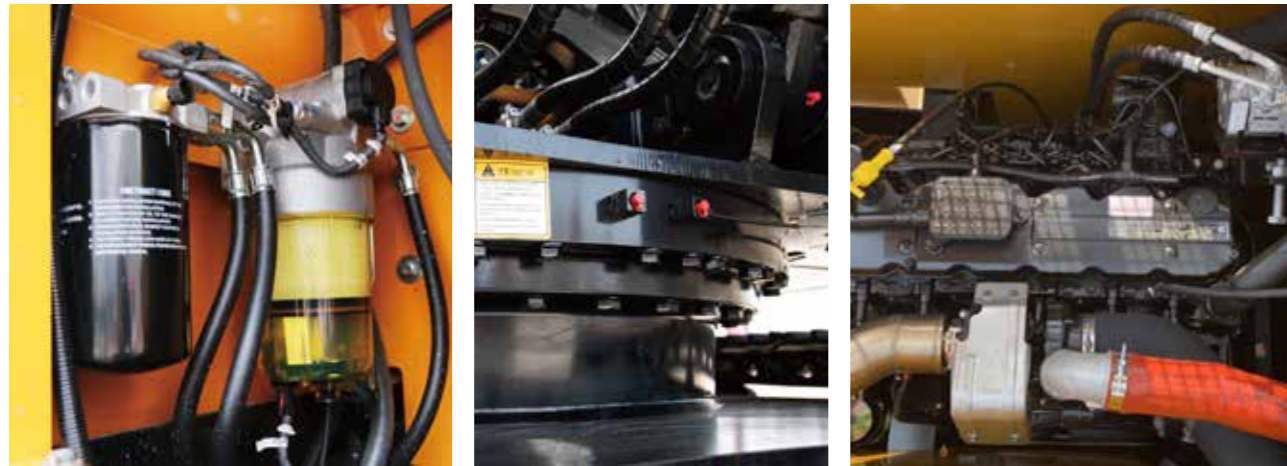
控制器内置回转速度传感器，减少回转溢流流量，降低油耗；回转起步冲击小，加速过程平滑。

选配智能化辅助操作系统

全系选配智能辅助系统，搭载多智能传感器，配置坡度和回转辅助、电子围墙、一键回放、防倾报警等众多智能功能，为客户带来安全、智能、易用体验。



保养与服务



便捷保养

采用大面积覆盖件开启方式，进行日常维护和保养，维修方便、接近性好。
 燃油滤、机油滤位置优化调整，触手可及，更加人性化的设计，让保养更加便捷。
 润滑脂加注：回转支承以及工作装置的黄油加注口集中布置，润滑保养更方便。
 散热器设有防尘网，可从侧面拆装。外部专设护网，只需拆下护网即可清洗外侧脏物。

售后无忧

全国代理商及全球五大区域代理商为三一的售后服务提供了强有力的保障，“5231”、“110”、“111”的承诺为全球服务续航。

 <p>服务4.0 “5231”一生无忧</p>	 <p>服务“110” 满意中国行</p>	 <p>服务“111” 全面又周到</p>
 <p>5折 关键件再生置换最高节省50%</p>	 <p>1 151过程标准 客户问题一键触达</p>	 <p>1先进设备： 单台设备服务资源，高于行业标准</p>
 <p>2补 24小时故障处理，12小时赔付台班</p>	 <p>1 服务半径小于100公里</p>	 <p>1一按通： 只要您APP一键召请，全部由我来办</p>
 <p>3保 微挖、小挖整机提供1年/3000小时质保 19吨以上中大挖整机质保到3年/7000小时</p>	 <p>0 AR远程诊断零距离</p>	 <p>1一对一专属尊贵服务： 专人服务，专享尊崇</p>
 <p>1送 微挖、小挖:10000小时内送7次免费点检 中挖:10000小时内送9次免费点检 大挖:10000小时内送11次免费点检</p>		

注：以上服务须签署专项协议后方可生效

易维讯

三一挖机配备自主研发的“易维讯”系统，搭建智能化施工管理体系，管理成本更低。手机通过易维讯 APP 可一键控制，查看机器状态，在线预约各种服务。



生产研发体系

三一重机全球研发中心



先进的制造技术

先进的制造技术是打造卓越产品的可靠保证。三一拥有 RGV 装配流水线和全自动焊接机器人,拥有高精加工设备和精密加工中心。

环保

配备了环保对策型发动机,符合最新国IV标准,采用环保型油漆,有效降低对环境的污染,采用铝制的散热器、油冷却器,花园式制造现场。

完备的研发试验体系

完备的研发试验体系是卓越性能的坚强后盾。功能完备整机耐久试验中心,每款挖掘机必须经历 1500 小时以上野外挖掘测试。工作装置、驾驶室、液压元件等关重零部件都必须经历 30 万次以上的疲劳测试。

安全设施

燃油箱锁盖防溢漏、液压先导锁、防止误操作导致的事故、上车扶手、大面积后视镜、安全带、安全标识、风扇护罩等。

荣誉奖项

三一制造、装配生产线荣获 2013 年国家五星现场、2014 年全国质量奖等奖项。SY265C-S 在结构件设计、可靠性提升等方面进行了多项升级,整机性能安全可靠。

安全认证

采用先进的型材骨架设计,完全满足欧标 ROPS 安全性要求经历 30h 高强度台架震动试验,安然无恙。

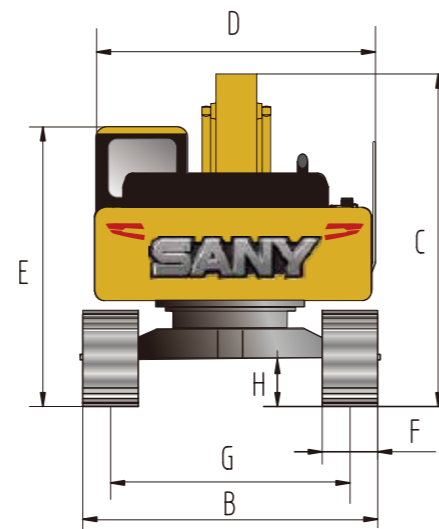
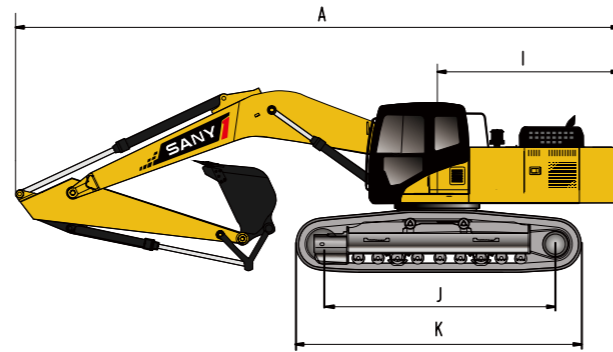
技术规格

规格		主要性能	
整机重量	26000kg	行走速度(高/低)	5.8/3.7km/h
斗容	1.4-1.6m ³	回转速度	10rpm
发动机	康明斯B7	爬坡能力	70%(35°)
型式	直列、水冷、四冲程、涡轮增压、高压共轨	接地比压	52.5kPa
额定功率	150kW/2000rpm	铲斗挖掘力	175(187) kN
最大扭矩	890N·m/1200rpm	斗杆挖掘力	120(129) kN
排量	6.7L		

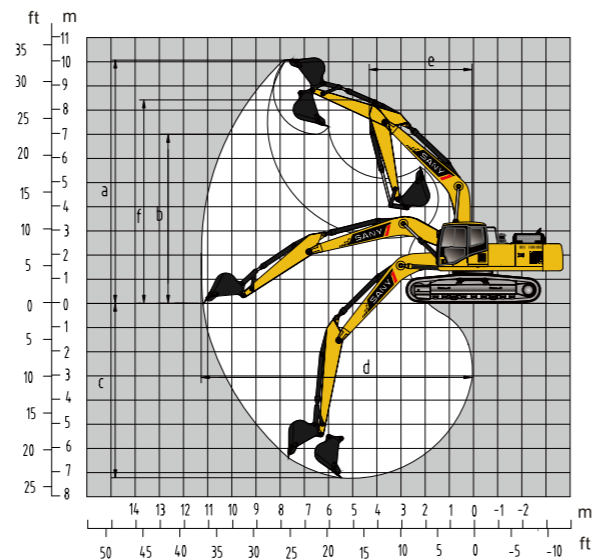
油类和防冻液容量		行走部分	
燃油箱	440L	履带板数每侧	51
发动机机油	26L	托链轮每侧	2
液压油箱	295L	支重轮每侧	9
防冻液	34L	履带宽度	600mm
行走减速机齿轮油	2×4.0L		
尿素箱	50L		

技术规格

整机尺寸(mm)	SY265C-S
A. 总长 (运输)	10290
B. 总宽 (运输/作业)	3190
C. 总高 (运输)	3255
D. 上部宽度	3045
E. 总高度 (驾驶室顶部)	3255
F. 标准履带板宽度	600
G. 轨距	2590
H. 最小离地间隙 (不包括履带板凸缘高度)	470
I. 尾部回转半径	3105
J. 履带板接地长度	3833
K. 履带长度	4636



作业范围(mm)	SY265C-S
a. 最大挖掘高度	9810
b. 最大卸载高度	6820
c. 最大挖掘深度	6750
d. 最大挖掘半径	10225
e. 最小回转半径	3800
f. 最小回转半径时最大高度	8016



注：由于技术不断更新进步，技术参数及配置与实物差异之处以交机实物为准；另，图片上的机器可能包括附加设备。

提升能力表

		动臂---5900mm		斗杆---2950mm		履带宽---600mm		配重---4700kg				
		装载点半径 (A)								最长距离		
装载点高度 (B) m		3.0m		4.5m		6.0m		7.5m		装载能力	距离	
		↑	↔	↑	↔	↑	↔	↑	↔			
7.5m	kg					5981	5981			5999.57	5999.57	6.15
6.0m	kg					6083	6083	5775	5673	5669.90	5639.70	7.53
4.5m	kg					6242	6242	5838	5682	5665.06	5010.26	8.10
3.0m	kg			9459	9459	7856	7502	6724	5385	6120.86	4620.53	8.40
1.5m	kg			11713	10834	8870	7118	7037	5191	5949.35	4429.29	8.50
0	kg			12789	10477	9541	6859	6892	5049	6113.97	4527.26	8.26
-1.5m	kg	11091	11091	13080	10367	9574	6879	6953	5108	6703.49	4982.43	7.75
-3.0m	kg	17705	17705	12543	10457	9339	6974			7930.62	5867.41	6.91
-4.5m	kg	15261	15261	10814	10766					8623.42	8065.14	5.51

- 1、本提升能力计算依据ISO10567和SAEJ1097标准；其中液压系统限制系数为0.87；倾翻限制系数为0.75；
- 2、带*标记为受液压限制，不带*标记为受稳定性限制；
- 3、提升点为斗杆前支撑孔（不含铲斗重量），如有额外增加附件如铲斗等需从上述提升重量中扣除；

标准配置

发动机	驾驶室	上部回转平台
动态寻优模式控制 ●	超静音框架驾驶室 ●	燃油油位传感器 ●
散热器（带全防护网） ●	强化浅色玻璃窗 ●	液压油位计 ●
24V/5.5kW启动电机 ●	硅油橡胶减震器 ●	工具箱 ●
120A交流电机 ●	可打开的顶、前围上窗和左侧窗 ●	回转停车制动器 ●
干式双滤芯空气滤清器 ●	后窗紧急安全出口 ●	后视镜（右侧） ●
机油滤清器 ●	雨刮器（带清洗器） ●	后视摄像头 ●
二级燃油滤清器 ●	多方位可调座椅 ●	
机油冷却器 ●	搁脚板、地板垫 ●	
散热器副水箱 ●	扬声器、后视镜 ●	
风扇导风罩 ●	安全带、灭火器 ●	下部行走体
自动怠速系统 ●	饮水杯座、厢灯 ●	行走马达护板 ●
燃油加注泵 ○	逃生锤 ●	H型履带导向机构 ●
燃油辅助加热 ○	储物箱、杂物袋 ●	履带液压张紧机构 ●
	先导控制切断杆 ●	螺栓连接的驱动轮 ●
	全自动空调 ●	托链轮和支重轮 ●
	一键启机 ●	带销轴密封的加强链轨 ●
	10英寸智能触摸大屏 ●	600mm三筋履带板 ●
	蓝牙、多功能面板 ●	加强型侧踏板 ●
	24V取电口、USB接口 ●	底盖板 ●
	前防护 ○	
	报警灯 ○	

● 表示标配 ○ 表示选配

标准配置

液压系统	前端工作装置	报警系统
工作模式选择开关 ●	法兰销 ●	控制器故障 ●
带主溢流阀的控制阀 ●	焊接式连杆 ●	泵压力异常 ●
控制阀带备用油口 ●	集成润滑系统 ●	各动作先导压力异常 ●
吸油过滤器 ●	全部铲斗销配防尘密封圈 ●	电源电压异常 ●
回油过滤器 ●	加强全焊接箱式动臂 ●	启动马达继电器异常 ●
先导过滤器 ●	加强全焊接箱式斗杆 ●	液压油温异常 ●
泄油过滤器 ●	防撞护板 ●	机油压力不足、发动机冷却液过热 ●
	破碎锤管路、快换接头管路 ○	燃油油量不足 ●
		回油滤堵塞报警 ●
		发动机故障报警 ●
		燃油滤水位报警 ●
监控系统仪表	其他	
GPS全球卫星定位系统 ●	大容量电瓶 ●	
彩色10英寸显示屏 ●	可锁式机顶罩 ●	
易维讯系统 ●	可锁式燃油加注盖 ●	
小时计、燃油箱油位表 ●	防滑踏板、扶手和人行道 ●	
发动机冷却液温度表 ●	行走架上行走方向标记 ●	
	手动黄油枪 ●	

● 表示标配 ○ 表示选配