

# SANY®



## 电动精灵 绿能先锋

# SY19E

🏋️ 整机重量: 2050kg    ⚡ 额定功率: 18kW/2200rpm    📏 标准斗容: 0.04m³    🔋 电池能量: 24kWh



三一重机微信公众号



三一重机抖音号



三一重机有限公司 地址: 江苏省昆山市经济技术开发区东城大道三一产业园 邮编: 215300

售后服务热线: 400-828-2318 咨询投诉电话: 400-887-9318 网址: <http://www.sanygroup.com>

本手册尽可能在现有资料上做到全面详实,考虑到三一重机有限公司技术不断进步更新,随时对产品技术参数、配置等信息进行修改和调整,因此本产品手册仅做参考使用,具体机型的外观、配置、技术参数等以代理商销售实际机型为准。

2026\_A

# 电动精灵 绿能先锋

SY19E 是三一重机倾力打造的全新 2 吨电动挖机产品，专为追求高效节能与绿色作业环境的用户量身打造，适用于酒厂作业、炉渣清理、农场作业、室内装修等多种工作场景。

全新升级的 SY19E 凭借其卓越的节能环保特点，在酒厂精细作业、炉渣高效清理、农场灵活作业以及室内精细装修等多种工作场景中展现出了非凡的适应能力。SY19E 不仅大幅降低了能耗与排放，还通过电动驱动系统减少了运行噪音，为用户创造了一个更加静谧、清洁的工作环境。同时，其精准的操作性能与高效的工作效率，有效降低了人工成本，成为众多行业用户心中的理想之选。



## 静音舒适

SY19E 使用噪音低至分贝 66dB(A)  
在室内施工可以减少噪音污染



## 补能便捷

两种充电方式  
支持交流充电、直流充电



## 快速充电

常规充电 2.5h  
选配直流充电桩后，充电仅需 1h



## 续航无忧

补电一次，续航一整天  
拖线工作，无限续航

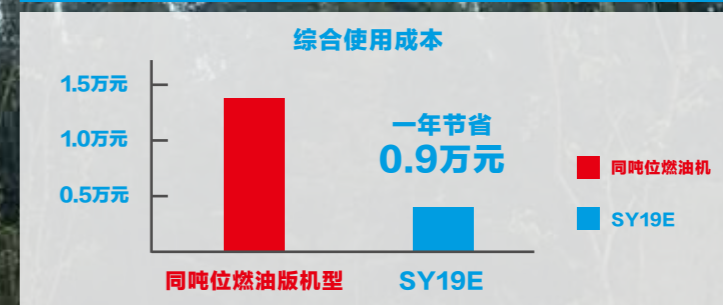


## 场景定制

酒厂工况属具、工作装置定制  
充电方案定制



高效节能：纯电驱动，相比燃油机，节省近 60% 燃料费用



# 核心配置 高效节能



## 大功率电机

搭载大扭矩永磁同步电机，输出效率高达 95%。电驱 + 液压协同控制，动作响应快、动作精度高、操作更顺滑。



## 高性能电池

正向开发超大容量锂离子电池，具有功率密度大、防护等级高、续航时间长，充电时间短、安全可靠、智能故障诊断等优点，可实现直流快充 1.5h，交流慢充 2.5h，单次充电，续航时间 4-6h。



## 集成式控制器

配置定制的多合一集成控制器，采用高度电路集成方式，实现电驱 MCU 功能，三相交流充电 OBC 功能，低压供电 DCDC 功能，整车控制 VCU 功能，同时具备上电预充附属功能，体积小，集成度高。



## 主泵

高配 MVP30 主泵，具有恒压变量及负载敏感功能，排量在同吨位产品中表现优秀，动作更柔顺、灵敏、协调性更好。



## 主阀

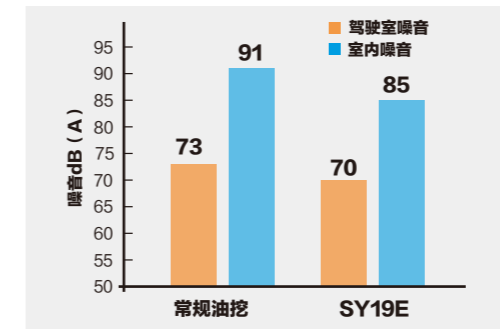
采用沃尔福液控多路阀，实现对各执行机构的控制，更适用于中国工况，压力损失小，能耗低。



# 核心配置 高效节能

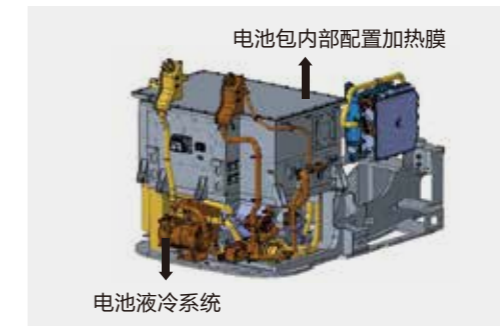


## 静音舒适



噪音低至 70 分贝，相当于开会发言音量  
在室内施工可以减少噪音污染

## 快速充电



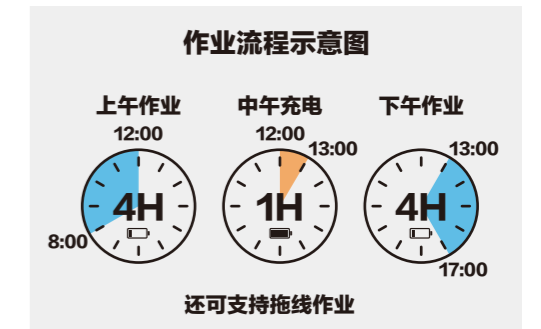
充电 1 小时续航 4-6 小时  
常规充电 2.5h, 选配直流充电桩后, 充电仅需 1h  
注: 电池配置水冷系统, 不再惧怕夏天高温

## 补能便捷



支持 220V 民用电、380V 工业电等交流充电模式，  
支持大功率直流充电桩、补电车等直流充电模式  
多种充电模式，方便快捷，彻底解决用户充电焦虑

## 续航无忧



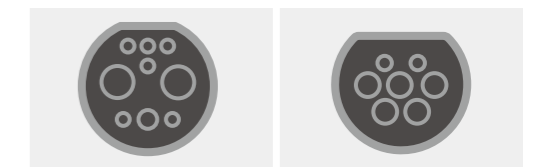
补电一次, 续航一整天, 支持拖线工作, 无限续航

## 场景定制

### 酒厂场景定制

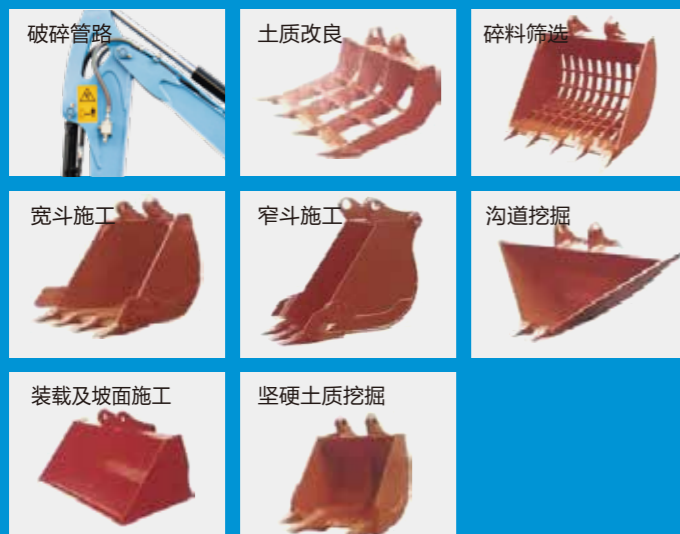


### 充电方案定制



## 一机多用

标配单 / 双向辅助管路和截止阀, 可直接安装破碎锤等辅助工具, 再配上一些小工具, 十八般武艺, 样样精通。



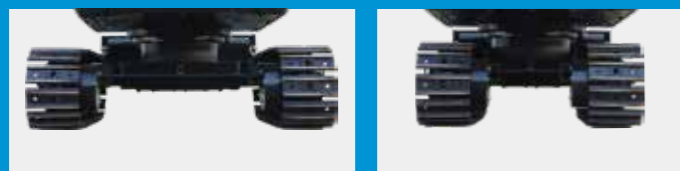
## 可偏转装置

可偏转工作装置范围为: 左偏 595mm, 右偏 350mm, 两边都能轻松挖到履带外边缘, 可在墙边角等空间限制位置作业。

## 可伸缩行走架

可伸缩行走架宽度调整范围在 980mm ~ 1350mm, 提高了整机的稳定性。

可实现钢履带和橡胶履带的互换, 满足各种工况需求。



## 驾驶舱全面升级



### 智能化

全新 7 英寸显示屏，电池电量、水温实时显示，集成按键操作面板、一键启动、故障自诊等多项智能化配置。

### 座椅升级

配置 680mm 高靠背座椅，座椅前后可调，靠背可折叠，脚踏空间预留 300mm 大空间，操作驾驶更舒适。



## 保养便捷



### 充电智能便捷

兼容直流充电桩、工业用电、民用电、充电车等多种充电模式，充电便捷。除纯电池工作模式外，还可兼容交流 380V 和交流 220V 拖线工作，有效摆脱续航困扰。

### 维保成本低

三电系统采用国际知名品牌，免维护，仅需保养液压系统，保养费用降低 80%。纯电动动力，能耗费用较柴油机低 50% 以上。室内和地下室工况可使用甲方电源，无使用成本。

# 贴心服务

## 售后无忧

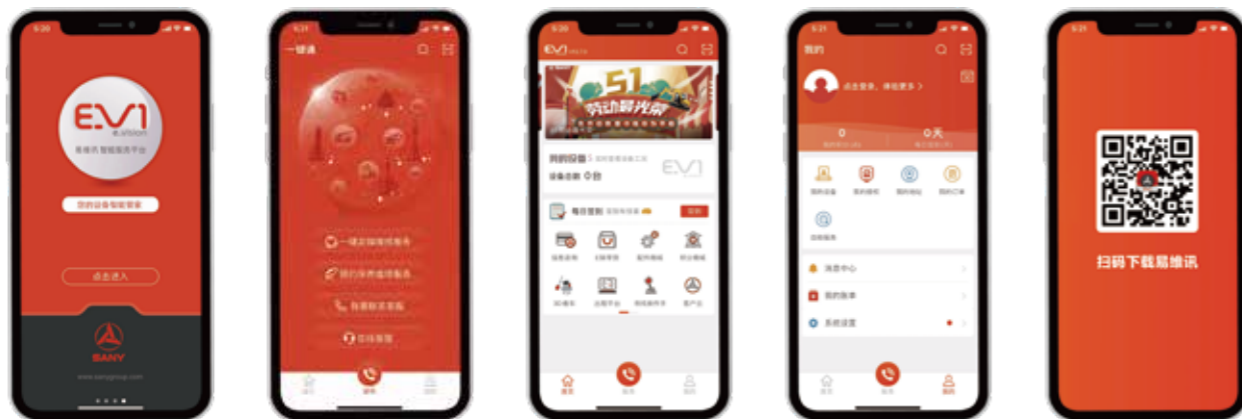
全国代理商及全球五大区域代理商为三一的售后服务提供了强有力的保障，“5231”、“110”、“111”的承诺为全球服务续航。

 <p><b>服务4.0</b> “5231”一生无忧</p>	 <p><b>服务“110”</b> 满意中国行</p>	 <p><b>服务“111”</b> 全面又周到</p>
 <p><b>5折</b> 关键件再生置换最高节省50%</p>	 <p><b>1</b> 151过程标准 客户问题一键触达</p>	 <p><b>1 先进设备：</b> 单台设备服务资源，高于行业标准</p>
 <p><b>2补</b> 24小时故障处理，12小时赔付台班</p>	 <p><b>1</b> 服务半径小于100公里</p>	 <p><b>1一按通：</b> 只要您APP一键召请，全部由我来办</p>
 <p><b>3保</b> 微挖、小挖整机提供1年/3000小时质保 19吨以上中大挖整机质保到3年/7000小时</p>	 <p><b>0</b> AR远程诊断零距离</p>	 <p><b>1一对一专属尊贵服务：</b> 专人服务，专享尊崇</p>
 <p><b>1送</b> 微挖、小挖:10000小时内送7次免费点检 中挖:10000小时内送9次免费点检 大挖:10000小时内送11次免费点检</p>		

注：以上服务须签署专项协议后方可生效

## 易维讯

三一挖机配备自主研发的“易维讯”系统，搭建智能化施工管理体系，管理成本更低。手机通过易维讯 APP 可一键控制，查看机器状态，在线预约各种服务。



# 生产研发体系



## 先进的制造技术

先进的制造技术是打造卓越产品的可靠保证。三一拥有 RGV 装配流水线和全自动焊接机器人，拥有高精加工设备和精密加工中心。

## 环保

纯电驱动，实现零排放，采用环保型油漆，有效降低对环境的污染，采用铝制的散热器、油冷器，花园式制造现场。

## 完备的研发试验体系

完备的研发试验体系是卓越性能的坚强后盾。功能完备整机耐久试验中心，每款挖机必须经历1500小时以上野外挖掘测试。工作装置、驾驶室、液压元件等关键零部件都必须经历 30 万次以上的疲劳测试。

## 安全设施

燃油箱锁盖防溢漏、液压先导锁、防止误操作导致事故、上车扶手、大面积后视镜、安全带、安全标识、风扇护罩等。

## 荣誉奖项

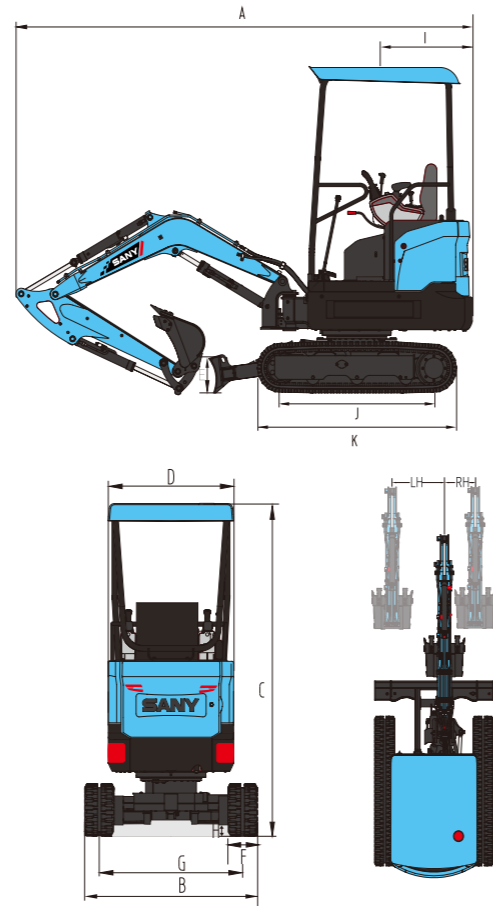
三一制造、装配生产线荣获 2013 年国家五星现场、2014 年全国质量奖等奖项。SY19E 在结构件设计、可靠性提升等方面进行多项升级，整机性能安全可靠。

## 安全认证

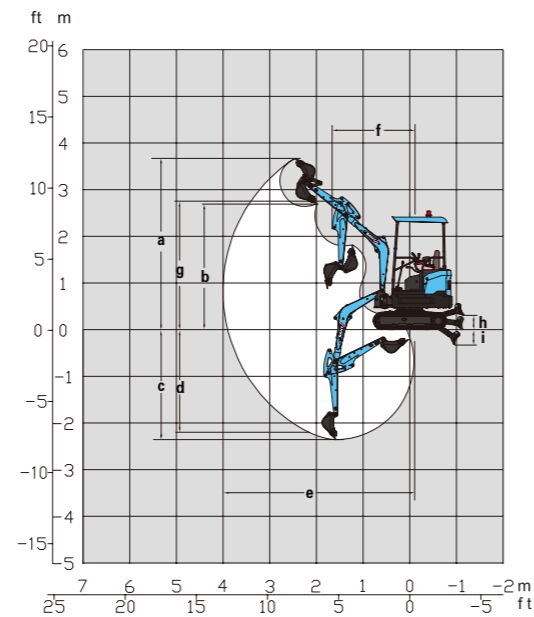
采用先进的型材骨架设计，完全满足欧标 ROPS/TOPS 安全性要求经历 30h 高强度台架震动试验，安然无恙。

# 技术规格

整机尺寸(mm)	SY19E
A. 总长(运输)	3624
B. 总宽	980/1350
C. 总高(运输)	2440
D. 驾驶篷宽度	980
E. 推土板高度	270
F. 履带宽度	230
G. 轨距(运输/作业)	750/1120
H. 最小离地间隙	160
I. 尾部回转半径	920
J. 轨距	1225
K. 履带长度	1585
LH. 动臂向左偏转距离	595
RH. 动臂向右偏转距离	350



作业范围(mm)	SY19E
a. 最大挖掘高度	3665
b. 最大卸载高度	2635
c. 最大挖掘深度	2360
d. 最大垂直臂挖掘深度	2215
e. 最大挖掘半径	4000
f. 最小回转半径	1655
g. 最小回转半径时的最大高度	2745
h. 推土板抬起最大离地间隙	310
i. 推土板沉下最大深度	320



注：由于技术不断更新进步，技术参数及配置与实物差异之处以交机实物为准；另，图片上的机器可能包括附加设备。

# 技术规格

规格	规格	液压系统	下部行走体
整机重量	2050kg	带主溢流阀的控制阀	行走马达护板
斗容	0.04m <sup>3</sup>	吸油过滤器	履带液压张紧机构
电机类型	永磁同步	回油过滤器	螺栓连接的驱动轮
电动机重量	26kg	<b>监控系统仪表</b>	支重轮和托链轮
额定功率	18kW/2200rpm	7寸触摸显示屏	推土铲
峰值功率	24kW	故障诊断及报警系统	可伸缩履带
额定转矩	80Nm	小时表、电量显示	<b>报警系统</b>
峰值转速	2500r/min	电动机冷却液温度	智能整机诊断
动力电池	磷酸铁锂	开机密码	绝缘报警
标称电压	358.4V	自动怠速系统	行走报警灯
标称容量	67A·h	充电状态显示	<b>履带配置</b>
电池能量	24kWh	<b>上部回转平台</b>	230mm橡胶履带
<b>主要性能</b>		液压油液位计	230mm钢履带
行走速度(高/低)	3.2/2.3(km/h)	工具箱	<b>其他特殊配置</b>
回转速度	10r/min	<b>空调系统</b>	破碎锤管路
爬坡能力	50.6°	电池液冷系统	LED工作灯
接地比压	28kPa	<b>前端工作装置</b>	交流充电枪
铲斗挖掘力	15.2kN	焊接式连杆	车载充电器
斗杆挖掘力	9.2kN	全焊接箱式动臂	电源总开关
主泵排量	30mL/r	全焊接箱式斗杆	辅助管路2
系统最大流量	90L/min	1.1m标准斗杆	<b>其它</b>
主安全阀压力	24.5Mpa	<b>铲斗配置</b>	便携式直流充电桩
过载工作压力	27Mpa	0.04m <sup>3</sup> 标准斗	
<b>电驱系统</b>		0.12m <sup>3</sup> 不锈钢铲斗	
11档调速模式控制	●	破碎锤	
散热器副水箱	●	机械快换	
风扇导风罩	●		
自动怠速系统	●		

● 表示标配 ○ 表示选配