

SANY®

节能高效
服务好

智驭纯电 价值之选

SY215E

🏋️ 整机重量: 23200kg ⚡ 额定功率: 150kW/1800rpm 🪣 标准斗容: 1.1m³ 🔋 电池容量: 422kWh(宁德时代) / 423kWh(国轩)



三一重机微信公众号



三一重机抖音号

三一重机有限公司 地址: 江苏省昆山市经济技术开发区东城大道三一产业园 邮编: 215300

售后服务热线: 400-828-2318 咨询投诉电话: 400-887-9318 网址: <http://www.sanygroup.com>

本手册尽可能在现有资料上做到全面详实,考虑到三一重机有限公司技术不断进步更新,随时对产品技术参数、配置等信息进行修改和调整,因此本产品手册仅做参考使用,具体机型的外观、配置、技术参数等以代理商销售实际机型为准。

2026_A

智驭纯电 价值之选

SY215E 是三一重机倾力打造的全新 21 吨电动土方型挖掘机产品，专为土方工况兼顾石方设计，适用于隧道施工、钢厂、土方工程等工作场景，以节能环保提高客户投资回报为目标。



可靠

川崎泵阀，稳定性强
知名品牌电池，可靠性强
定制五合一控制器



省钱

油挖1升油 ≈ 电挖4度电
使用时间越长越省钱
较油挖最高节省1000元/天



省心

三电免维护，保养少一半
满电续航6-10h
续航无忧，保养简单



无畏

不惧高原、不畏严寒
海拔4000m以上隧道、小型矿山
市政工程经济性更突出

安全可靠 核心配置



大功率电机

配置定制的永磁同步电机，具有功率密度高、效率高、安全可靠、能耗低等优点；采用国际知名品牌，低速大扭矩、免维护、更省心。



高性能电池

采用高性能锂离子电池，能量密度大、防护等级高、续航时间长、充电时间短、安全可靠、智能故障诊断等优点；国际知名品牌锂离子标准电池包，十年以上设计使用寿命，一次充电，综合续航 6-10h。



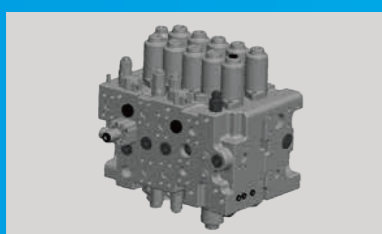
集成式控制器

配置定制的多合一集成控制器：采用高度电路集成方式，实现电驱 MCU 功能，高压继电器 PDU 管理功能、低压供电 DC/DC 功能，同时具备上电预充附属功能，体积小，集成度高。



主泵

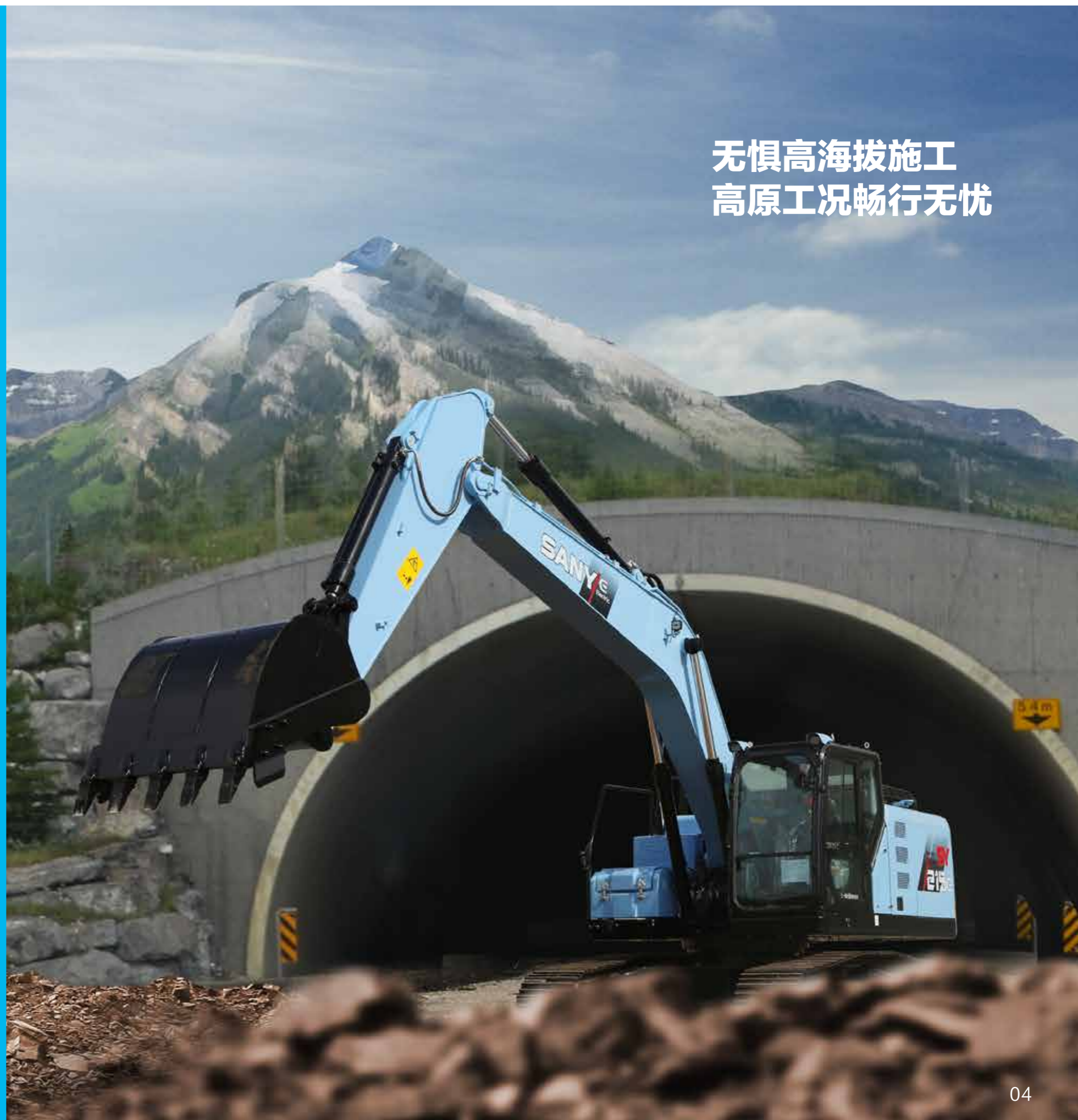
采用全新第四代液压系统（电控正流量系统），搭配定制进口主泵，动作更柔顺、灵敏、协调性更好。



主阀

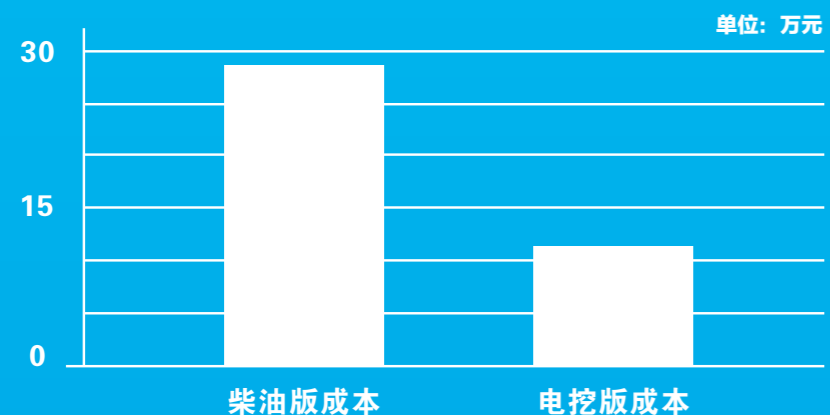
采用三一定制进口全电控主阀，实现对阀芯的精准控制，合理分配流量，压力损失小，有效降低油耗。

无惧高海拔施工
高原工况畅行无忧



先进的节能技术

按每年3000h计算，每年可节约18万



油挖：油价 7 元/L，油耗 14L/h；电挖：电价 0.7 元/度，能耗 50 度/h，平原工况
(由于油价电价随市场波动，数据仅供参考)

先进的整机控制系统

主阀芯全电控化

主阀阀芯全部实现电控化，控制更加灵活，人机交互更友好。

高性能控制器

匹配高性能控制器，优化控制算法。

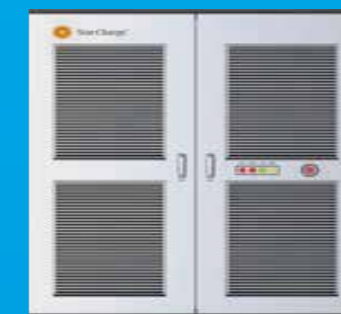
系统安全防护

增加异常报警 / 紧急停止 / 启动诊断 / 系统异常时的冗余控制等安全功能，保障人机安全。

充电智能便捷



标配 2 个国标充电口
支持直流快充



智能监控充电状态
可选大功率分体式、
一体式直流快充桩
充电时间 ≤ 1.5 小时

驾驶舱全面升级

全新 10 英寸彩色液晶显示器，集成按键操作面板、电源管理模块、USB 接口、踏板全新布局，操控更方便，使用更加便捷，营造舒适的操作环境。

高清大尺寸触摸屏，电池电量、水温实时显示，冷暖自动空调一键开启，多种工作模式可选，实时查看机器信息，支持在线升级，随时优化操控性能，智能故障自诊断，保持最佳工作状态，正反手操作一键切换，工作效率提高 8%。

配备多级大功率电控风扇，智能转速控制，液压油散热器 - 电控冷却液散热器独立布置，独立的温控 - 热管理控制器，电机电控采用串联循环液冷系统，保障散热效率，能耗减少 30%，噪音低至 71dB(A)。



全新 10 英寸彩色显示器



集成按键面板



多方位可调悬浮式座椅



大面积天窗



全新布局出风口



保养与服务



便捷保养

采用大面积覆盖件开启方式，打开后可站在地面进行日常维护和保养，维修方便、接近性好。
 针对恶劣工况，强化保养件更换便捷性设计，“大空间，易下手”，各种保养件更换操作空间增加 20%-30%。
 散热器：外部专设护网，脏物被挡在护网外侧，只需将护网拆下清洗即可。

售后无忧

全国代理商及全球五大区域代理商为三一的售后服务提供了强有力的保障，“5231”、“110”、“111”的承诺为全球服务续航。



服务4.0
“5231”一生无忧



服务“110”
满意中国行



服务“111”
全面又周到



5折
关键件再生置换最高节省50%



1
151过程标准
客户问题一键触达



1先进设备：
单台设备服务资源，高于行业标准



2补
24小时故障处理，12小时赔付台班



1
服务半径小于100公里



1一按通：
只要您APP一键召请，全部由我来办



3保
微挖、小挖整机提供1年/3000小时质保
19吨以上中大挖整机质保到3年/7000小时



0
AR远程诊断零距离



1一对一专属尊贵服务：
专人服务，专享尊贵



1送
微挖、小挖:10000小时内送7次免费点检
中挖:10000小时内送9次免费点检
大挖:10000小时内送11次免费点检

注：以上服务须签署专项协议后方可生效

易维讯

三一挖机配备自主研发的“易维讯”系统，搭建智能化施工管理体系，管理成本更低。手机通过易维讯 APP 可一键控制，查看机器状态，在线预约各种服务。



生产研发体系

三一重机全球研发中心



先进的制造技术

先进的制造技术是打造卓越产品的可靠保证。三一拥有 RGV 装配流水线和全自动焊接机器人,拥有高精加工设备和精密加工中心。

完备的研发试验体系

完备的研发试验体系是卓越性能的坚强后盾。功能完备整机耐久试验中心,每款挖机必须经历1500小时以上野外挖掘测试。工作装置、驾驶室、液压元件等关键零部件都必须经历30万次以上的疲劳测试。

安全认证

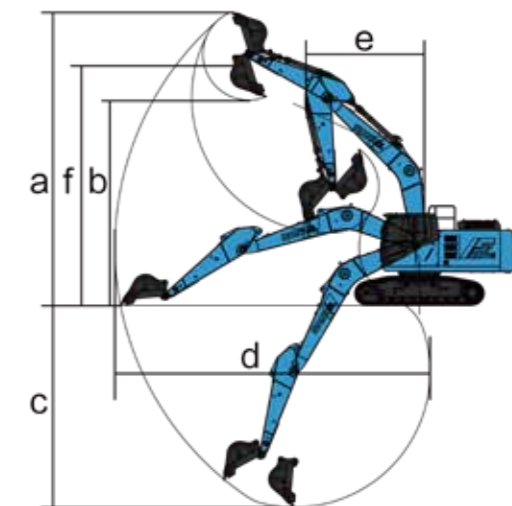
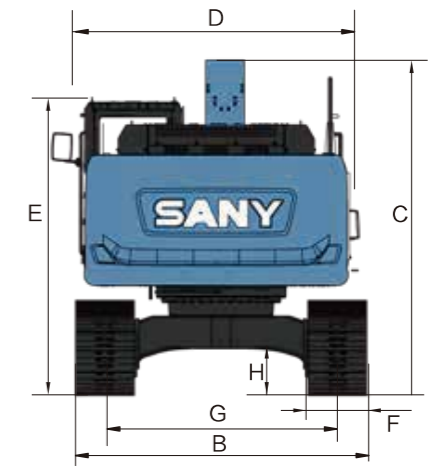
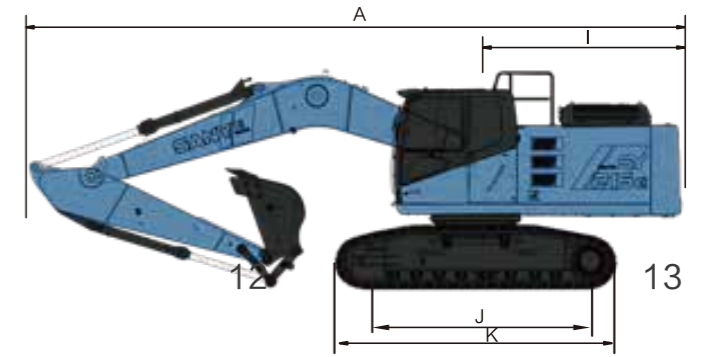
采用先进的型材骨架设计,完全满足欧标ROPS安全性要求经历30h高强度台架震动试验,安然无恙。

技术规格

性能参数	SY215E
整机重量	23200kg
斗容	0.9-1.1m ³
电池能量	422kWh(宁德时代)/423kWh(国轩)
综合续航时间	6-10h
电机	中车永磁同步交流电机
额定功率	150kW/1800rpm
行走速度(高/低)	5.4/3.3(km/h)
回转速度	12.5 rpm
行走牵引力	220kN
爬坡能力	70%(35°)
铲斗挖掘力	138kN
斗杆挖掘力	103kN

整机尺寸(mm)	SY215E
A.总长	9910
B.总宽	2980
C.总高(运输)	3440
D.上部宽度	2875
E.总高度(驾驶室顶部)	3075
F.标准履带板宽度	600
G.轨距	2380
H.最小离地间隙	440
I.尾部回转半径	3125
J.履带接地长度	3445
K.履带长度	4250

作业范围(mm)	SY215E
a.最大挖掘高度	9600
b.最大卸载高度	6730
c.最大挖掘深度	6255
d.最大挖掘距离	10280
e.最小回转半径	3730
f.最小回转半径时的最大高度	7680



标准配置

● 表示标配 ○ 表示选配

高压电机系统	底盘系统	回转平台与工作装置
动态寻优模式控制 ●	行走马达护板 ●	法兰销 ●
电空调系统 ●	履带液压张紧机构 ●	铲斗间隙调整机构 ●
漏电保护系统 ●	螺栓连接的驱动轮 ●	焊接式连杆 ●
安全互锁系统 ●	托链轮和支重轮 ●	集成润滑系统 ●
	带销轴密封的加强链轨 ●	全部铲斗销配防尘密封圈 ●
	底盖板 ●	加强全焊接箱式动臂 ●
		加强全焊接箱式斗杆 ●
		回转停车制动器 ●
		标准土/土方斗 (1.1m³) ●
		标准土/石方斗 (0.9m³) ○
液压系统	驾驶室	特殊配置
工作模式选择开关 ●	超静音框架驾驶室 ●	控制器故障报警 ●
带主溢流阀的控制阀 ●	强化浅色玻璃窗 ●	泵压力异常报警 ●
控制阀带备用油口 ●	硅油橡胶减震器 ●	先导手柄异常报警 ●
吸油过滤器 ●	可打开的前围上窗和左侧窗 ●	电源电压异常报警 ●
回油过滤器 ●	后窗紧急安全出口 ●	启动回路异常报警 ●
先导过滤器 ●	雨刮器 (带清洗器) ●	液压油温异常报警 ●
泄油过滤器 ●	多方位可调座椅 ●	电机过热报警 ●
液压油冷却系统 ●	搁脚板、地板垫 ●	液压回油堵塞报警 ○
	扬声器 ●	电机故障报警 ●
	安全带、灭火器 ●	高压系统故障报警 ●
	饮水杯座、厢灯 ●	
	逃生锤 ●	
	储物箱、杂物袋 ●	
	先导控制切断杆 ●	
	全自动空调 ●	
	一键启机 ●	
	10吋智能触摸大屏 ●	
	蓝牙、多功能面板 ●	
	24V取电口、USB接口 ●	
	前防护网 ○	
电器系统	其他	
左、右、后视摄像头 ●	智能辅助作业功能包 (称重) ○	
GPS全球卫星定位系统 ●		
易维讯系统 ●		
LED工作灯 (驾驶室顶) ●		
LED工作灯 (动臂和平台) ●		
标准电瓶 ●		
电控手柄 ●		
声光报警器 ○		
显示屏支持中、英文版 ●		
正反手切换 ●		
跛行模式 ●		
行走纠偏功能 ●		
控制器端口诊断 ●		
回家模式 ●		
保险状态指示灯 ●		
其他语种 ○		

三一电动挖机典型案例

钢厂/废钢厂



浙江.钢厂

隧道



广西.隧道施工

土方工程



福建.矿山



江苏.钢厂



四川.隧道施工



浙江.矿山



安徽.钢厂



云南.隧道施工



河南.矿山